

Ўзбекистон Республикаси
Интеллектуал мулк агентлиги



РАСМИЙ АХБОРОТНОМА

1993 йилдан бошлаб нашр этилади

- Ихтиролар
- Фойдали моделлар
- Саноат намуналари
- Товар белгилари
- Товар келиб чиққан жой номлари
- ЭХМ учун дастурлар
- Маълумотлар базалари
- Интеграл микросхемалар топологиялари
- Селекция ютуқлари

(43) Ушбу ахборотномага киритилган ихтироларга ва селекция ютуқларига талабномалар тўғрисидаги маълумотлар **2011 йил 30 сентябрдан** чоп этилган деб ҳисобланади

(45) Ушбу ахборотномага киритилган саноат намуналарига муҳофаза ҳужжатлари тўғрисидаги маълумотлар **2011 йил 30 сентябрдан** чоп этилган деб ҳисобланади

(450) Ушбу ахборотномага киритилган товар белгиларига гувоҳномалар тўғрисидаги маълумотлар **2011 йил 30 сентябрдан** чоп этилган деб ҳисобланади

(46) Ушбу ахборотномага киритилган ихтироларга, фойдали моделларга, селекция ютуқларига, ЭХМ учун дастурларга, маълумотлар базаларига муҳофаза ҳужжатлари тўғрисидаги маълумотлар **2011 йил 30 сентябрдан** чоп этилган деб ҳисобланади

Тошкент
2011 йил

9(125)

(19) UZ



Агентство по интеллектуальной
собственности Республики Узбекистан

ОФИЦИАЛЬНЫЙ БЮЛЛЕТЕНЬ

Издается с 1993 года

- Изобретения
- Полезные модели
- Промышленные образцы
- Товарные знаки
- Наименования мест происхождения товаров
- Программы для ЭВМ
- Базы данных
- Топологии интегральных микросхем
- Селекционные достижения

(43) Сведения о заявках на изобретения и селекционные достижения, помещенные в настоящем бюллетене, считаются опубликованными **30 сентября 2011 года**

(45) Сведения об охраняемых документах на промышленные образцы, помещенные в настоящем бюллетене, считаются опубликованными **30 сентября 2011 года**

(450) Сведения о свидетельствах на товарные знаки, помещенные в настоящем бюллетене, считаются опубликованными **30 сентября 2011 года**

(46) Сведения об охраняемых документах на изобретения, полезные модели, селекционные достижения, программы для ЭВМ, базы данных, помещенные в настоящем бюллетене, считаются опубликованными **30 сентября 2011 года**

Ташкент
2011 год

9(125)

МУНДАРИЖА

I ИХТИРОЛАР	
Ихтиролар ва фойдали моделларга оид библиография маълумотларини айнанлаштириш учун халқаро кодлар (БИМТ ST.9 стандарти)	5
Ихтироларга қабул қилинган талабномалар ҳақида маълумотларни нашр қилиш	
1.1. BZ1A Ихтироларга талабномалар	
A. Инсон ҳаётий эҳтиёжларини қондириш	6
B. Турли технологик жараёнлар	11
C. Кимё ва металлургия	14
D. Тўқимачилик ва қоғоз	25
E. Қурилиш; тоғ ишлари	26
F. Механика; ёритиш; иситиш; двигателлар ва насослар; портлатиш ишлари	27
G. Физика	31
H. Электр	33
1.5. BZ1A Ихтироларга талабномаларнинг тизимли кўрсаткичлари	
1.1-бўлим учун ихтироларга талабномаларнинг тизимли кўрсаткичи	34
Ихтиролар Давлат реестри рўйхатидан ўтказилган ихтиролар ҳақида маълумотларни нашр қилиш	
1.2. FG4A Ихтироларга патентлар	
A. Инсон ҳаётий эҳтиёжларини қондириш	36
B. Турли технологик жараёнлар	47
C. Кимё ва металлургия	48
E. Қурилиш; тоғ ишлари	51
F. Механика; ёритиш; иситиш; двигателлар ва насослар; портлатиш ишлари	53
G. Физика	54
1.5. FG4A 1.2-бўлим учун ихтироларга патент ва талабномаларнинг тизимли ва рақамли кўрсаткичлари	59
1.2-бўлим учун ихтиролар муаллифларининг ном кўрсаткичи	60
II Фойдали моделлар	
Фойдали моделлар Давлат реестри рўйхатидан ўтказилган фойдали моделлар ҳақида маълумотларни нашр қилиш	
2.1. FG4K Фойдали моделларга патентлар	
B. Турли технологик жараёнлар	63
D. Тўқимачилик ва қоғоз	64
F. Механика; ёритиш; иситиш; двигателлар ва насослар; портлатиш ишлари	65
2.2. FG4K Фойдали моделларга патентларнинг тизимли ва рақамли кўрсаткичлари	66
Фойдали моделлар муаллифларининг ном кўрсаткичи	67
III Саноат намуналари	
Саноат намуналарига оид библиография маълумотларини айнанлаштириш учун халқаро кодлар (БИМТ ST.80 стандарти)	68
Саноат намуналари Давлат реестри рўйхатидан ўтказилган саноат намуналари ҳақида маълумотларни нашр қилиш	
3.1. FG4L Саноат намуналарига патентлар	69
3.2. FG4L Саноат намуналарига патент ва талабномаларнинг тизимли ва рақамли кўрсаткичлари	75
IV ТОВАР БЕЛГИЛАРИ	
Товар белгиларига оид библиография маълумотларини айнанлаштириш учун халқаро кодлар (БИМТ ST.60 стандарти)	76
4.1. FG4W Товар белгилари Давлат реестри рўйхатидан ўтказилган товар белгилари ҳақида маълумотларни нашр қилиш	77
4.2. FG4W Товар белгиларига гувоҳномалар ва талабномалар бўйича тизимли ва рақамли кўрсаткичлар	180
VI ЭҲМ УЧУН ДАСТУРЛАР	
ЭҲМ учун дастурлар ва маълумотлар базаларига оид библиография маълумотларини айнанлаштириш учун кодлар	187
6.1. ЭҲМ учун дастурлар Давлат реестри рўйхатидан ўтказилган ЭҲМ учун дастурлар ҳақида маълумотларни нашр қилиш	188
6.2 ЭҲМ дастурларига талабномаларнинг рақамли кўрсаткичи	202
IX СЕЛЕКЦИЯ ЮТУҚЛАРИ	
Селекция ютуқларига оид библиография маълумотларини айнанлаштириш учун кодлар	203
9.1. AA1E Қабул қилинган талабномалар ҳақида маълумотларни нашр қилиш	204
9.2. Селекция ютуқларининг номлари ҳақида маълумотларни нашр қилиш	205
9.4. AA1E Селекция ютуқларига тизимли ва рақамли кўрсаткичлари	207
XIV РҲЙХАТГА ОЛИНГАН ТОВАР БЕЛГИЛАРИ РАНГЛИ ТАСВИРЛАРИНИНГ ИФОДАСИ	208

СОДЕРЖАНИЕ

I	ИЗОБРЕТЕНИЯ	
	Международные коды для идентификации библиографических данных, относящихся к изобретениям и полезным моделям (Стандарт ВОИС ST.9)	5
	Публикация сведений о принятых заявках на изобретения	
	1.1. BZ1A Заявки на изобретения	
	А. Удовлетворение жизненных потребностей человека	6
	В. Различные технологические процессы	11
	С. Химия и металлургия	14
	Д. Текстиль и бумага	25
	Е. Строительство; горное дело	26
	Ф. Механика; освещение; отопление; двигатели и насосы; взрывные работы	27
	Г. Физика	31
	Н. Электричество	33
	1.5. BZ1A Систематический указатель заявок на изобретения	
	Систематический указатель заявок на изобретения к подразделу 1.1	34
	Публикация сведений об изобретениях, зарегистрированных в Государственном реестре изобретений	
	1.2. FG4A Патенты на изобретения	
	А. Удовлетворение жизненных потребностей человека	36
	В. Различные технологические процессы	47
	С. Химия и металлургия	48
	Е. Строительство; горное дело	51
	Ф. Механика; освещение; отопление; двигатели и насосы; взрывные работы	53
	Г. Физика	54
	1.5. FG4A Систематический и нумерационный указатели патентов и заявок на изобретения к подразделу 1.2	59
	Именной указатель авторов изобретений к подразделу 1.2	60
II	ПОЛЕЗНЫЕ МОДЕЛИ	
	Публикация сведений о полезных моделях, зарегистрированных в Государственном реестре полезных моделей	
	2.1. FG4K Патенты на полезные модели.	
	В. Различные технологические процессы	63
	Д. Текстиль и бумага	64
	Ф. Механика; освещение; отопление; двигатели и насосы; взрывные работы	65
	2.2. FG4K Систематический и нумерационный указатели патентов и заявок на полезные модели	66
	Именной указатель авторов полезных моделей	67
III	ПРОМЫШЛЕННЫЕ ОБРАЗЦЫ	
	Международные коды для идентификации библиографических данных, относящихся к промышленным образцам (Стандарт ВОИС ST.80)	68
	Публикация сведений о промышленных образцах, зарегистрированных в Государственном реестре промышленных образцов	
	3.1. FG4L Патенты на промышленные образцы	69
	3.2. FG4L Систематический и нумерационный указатели патентов и заявок на промышленные образцы	75
IV	ТОВАРНЫЕ ЗНАКИ	
	Международные коды для идентификации библиографических данных, относящихся к товарным знакам (Стандарт ВОИС ST.60)	76
	4.1. FG4W Публикация сведений о товарных знаках, зарегистрированных в Государственном реестре товарных знаков	77
	4.2. FG4W Систематический и нумерационный указатели свидетельств и заявок на товарные знаки	180
VI	ПРОГРАММЫ ДЛЯ ЭВМ	
	Коды для идентификации библиографических данных, относящихся к программам для ЭВМ и базам данных	187
	6.1. Публикация сведений о программах для ЭВМ, зарегистрированных в Государственном реестре программ для ЭВМ	188
	6.2. Нумерационный указатель заявок на программы для ЭВМ	202
IX	СЕЛЕКЦИОННЫЕ ДОСТИЖЕНИЯ	
	Коды для идентификации библиографических данных, относящихся к селекционным достижениям	203
	9.1. AA1E Публикация сведений о принятых заявках	204
	9.2 Публикация сведений о названиях селекционных достижений	205
	9.4. AA1E Систематический и нумерационный указатели на селекционные достижения	207
XIV	ВОСПРОИЗВЕДЕНИЕ ЦВЕТНЫХ ИЗОБРАЖЕНИЙ ЗАРЕГИСТРИРОВАННЫХ ТОВАРНЫХ ЗНАКОВ	208

**ИХТИРОЛАР ВА ФОЙДАЛИ МОДЕЛЛАРГА ОИД БИБЛИОГРАФИЯ
МАЪЛУМОТЛАРИНИ АЙНАНЛАШТИРИШ УЧУН ХАЛҚАРО КОДЛАР
(БИМТ ST.9 стандарти)**

**МЕЖДУНАРОДНЫЕ КОДЫ ДЛЯ ИДЕНТИФИКАЦИИ
БИБЛИОГРАФИЧЕСКИХ ДАННЫХ, ОТНОСЯЩИХСЯ
К ИЗОБРЕТЕНИЯМ И ПОЛЕЗНЫМ МОДЕЛЯМ
(Стандарт ВОИС ST.9)**

- | | |
|--|---|
| (11) - патент рақами | (11) - номер патента |
| (13) - ҳужжат турининг коди | (13) - код вида документа |
| (21) - талабномани рўйхатдан ўтказиш рақами | (21) - регистрационный номер заявки |
| (22) - талабномани топшириш санаси | (22) - дата подачи заявки |
| (23) - аввал берилган талабномага қўшимча материалларнинг келиш санасини киритган ҳолда бошқа сана (саналар) | (23) - прочая(ие) дата(ы), включая дату поступления дополнительных материалов к более ранней заявке |
| (31) - устуворлик талабномасининг рақами | (31) - номер приоритетной заявки |
| (32) - устуворлик талабномасининг топширилиш санаси | (32) - дата подачи приоритетной заявки |
| (33) - устуворлик мамлакатининг коди | (33) - код страны приоритета |
| (46) - муҳофаза ҳужжатининг чоп этилиш санаси | (46) - дата публикации охранного документа |
| (51) - Халқаро патент классификациянинг (ХПК) индекси(лари) | (51) - индекс(ы) Международной патентной классификации (МПК) |
| (54) - ихтиро номи | (54) - название изобретения |
| (57) - ихтиро ёки фойдали моделнинг реферати, формуласи | (57) - реферат, формула изобретения или полезной модели |
| (60) - бошқа ҳуқуқий ёки расмийлаштириш билан боғлиқ миллий ёки собиқ миллий патент ҳужжатларига ҳавола қилиниш | (60) - ссылки на другие юридически или процедурно связанные отечественные или бывшие отечественные патентные документы |
| (63) - ушбу ҳужжат давоми ҳисобланган, илгарироқ берилган талабноманинг рақами ва санаси | (63) - номер и дата подачи более ранней заявки, по отношению к которой настоящий документ является продолжением |
| (65) - ушбу талабномага тегишли илгари нашр қилинган патент ҳужжатларининг рақами | (65) - номер ранее опубликованного патентного документа, касающегося данной заявки |
| (71) - талабнома берувчининг номи, мамлакат коди | (71) - имя заявителя, код страны |
| (72) - муаллифнинг номи, мамлакат коди | (72) - имя автора, код страны |
| (73) - патентга эгалик қилувчининг номи | (73) - имя патентообладателя |
| (85) - РСТнинг 23(1) ёки 40(1) - моддасига мувофиқ халқаро талабноманинг миллий босқичга ўтиш санаси | (85) - дата перехода международной заявки на национальную фазу в соответствии со ст.23(1) или 40(1) РСТ |
| (86) - РСТ халқаро талабномага берилган маълумотлар, яъни талабнома топширилган сана, талабноманинг рўйхатдан ўтказилган рақами, нашр қилинган талабноманинг дастлабки топширилгандаги тили- ихтиёрий равишда | (86) - заявочные данные международной заявки РСТ, т.е. дата подачи заявки, регистрационный номер заявки и факультативно язык, на котором была первоначально подана опубликованная заявка |
| (87) - РСТ халқаро талабномасининг нашр қилинишга оид маълумотлар, яъни талабноманинг нашр қилинган санаси, нашр рақами ва ихтиёрий равишда талабнома нашр қилинган тил | (87) - данные относительно публикации международной заявки РСТ, т.е. дата публикации, номер публикации и факультативно язык публикации заявки |

I. ИХТИРОЛАР ИЗОБРЕТЕНИЯ

Ихтироларга қабул қилинган талабномалар ҳақида маълумотларни нашр қилиш

Публикация сведений о принятых заявках на изобретения

1.1. BZ1A

ИХТИРОЛАРГА ТАЛАБНОМАЛАР ЗАЯВКИ НА ИЗОБРЕТЕНИЯ

А бўлими
ИНСОН ҲАЁТИЙ ЭҲТИЁЖЛАРИНИ
ҚОНДИРИШ

Раздел А
УДОВЛЕТВОРЕНИЕ ЖИЗНЕННЫХ
ПОТРЕБНОСТЕЙ ЧЕЛОВЕКА

А 01

(13) В

(21) IAP 2010 0103

(22) 15.03.2010

(51) 8 A 01 N 33/00, A 01 N 47/28, A 01 N 59/06

(71) Ўзбекистон Республикаси Фанлар академияси Умумий ва ноорганик кимё институти, UZ
Институт общей и неорганической химии Академии наук Республики Узбекистан, UZ

Тухтаев Сайдирахрал, UZ

(72) Тухтаев Сайдирахрал, Абдуллаев Абдухотим Абдуллаевич, Салижанов Абдуфаттох Туланович, Азларов Атхам Бориевич, Тешаев Шухрат, Аскарлова Мамура Камилловна, Тажиев Сайфиддин Мухиддинович, Нарходжаев Абдукаяхор Хакимович, UZ

(54) Ғўза дефолиацияси учун таркиб

Состав для дефолиации хлопчатника

Фойдаланиш соҳаси: қишлоқ хўжалигида, теримдан аввал барглари тушириш ва пахта ҳосилини йиғиш учун далаларни тайёрлаш учун дефолиант-препаратлар сифатида. **Вазифаси:** бир гектарга сарфланиш меъёри паст бўлган дефолиация самарадорлигини оширувчи дефолиация учун таркибни яратиш. **Ихтиро моҳияти:** таркибига магний хлорати ва карбамид кирган ғўза дефолиацияси учун таркиб қўшимча равишда ўз ичига компонентларнинг қуйидаги нисбатида аммоний нитратини, моноэтанолминлар ацетатларини ва сувни олган, мас.ч: магний хлорати - 3,3-4,3; карбамид - 1-1,2; аммоний нитрати - 0,18-0,22; моноэтанолминлар ацетатлари - 0,025-0,030; сув - 5,3-6,85.

Использование: в сельском хозяйстве, в качестве дефолиантов-препаратов для предуборочного удаления листьев и подготовки полей к уборке урожая хлопка-сырца. **Задача:** создание состава для дефолиации, повышающего эффективность дефолиации при его низкой гектарной норме. **Сущность изобретения:** состав для дефолиации хлопчатника, включающий хлорат магния и карбамид, дополнительно содержит нитрат аммония, ацетаты моноэтанолминов и воду при следующих соотношениях компонентов, мас.ч: хлорат магния - 3,3-4,3; карбамид - 1-1,2; нитрат аммония - 0,18-0,22; ацетаты моноэтанолминов - 0,025-0,030; вода - 5,3-6,85.

(13) В

(21) IAP 2010 0093

(22) 04.03.2010

(51) 8 A 01 F 15/07, A 01 F 15/00, B 65 D 65/02

(31)(32)(33) 12/405,526, 17.03.2009, US

(71) ДИИР ЭНД КОМПАНИ, US

(72) ГЕРИНГ, Джейкоб, Кевин, US

(54) Цилиндрик шаклидаги пахта блоклари учун кўп маротаба ишлатиладиган ўров материали

Упаковочный материал многоразового применения для цилиндрического хлопкового блока

Фойдаланиш соҳаси: қишлоқ хўжалиги, пахта саноати. **Вазифаси:** цилиндр шаклидаги пахта блокларини ўраш учун тўғри келадиган кўп маротаба ишлатиладиган пластикдан қилинган мустаҳкам химояловчи ўров материални яратиш. **Ихтиро моҳияти:** мустаҳкам, эскирмайдиган пластик ўров материалнинг ўрами сегментли қилиб бажарилган бўлиб, сегментлар улар ҳар бир участкасининг қарама-қарши учларида бажарилган, етакчи участкани ўраш усули мобайнида уни сегментнинг кейинги участкаси билан бириктириш учун етарли даражада мустаҳкам ушлаб туриш имконига эга

бўлган, бироқ етакчи сегментга ўрамга тормоз кучи таъсири пайтида кейинги сегментдан ажратиб олишга имкон берувчи илгакли ва петляли Velcro® бирикмаси билан учма-уч уланган. Бошқа илгакли ва петляли Velcro® бирикмалари материал сегментларининг блок атрофида жойлашиши учун материал сегментларида материал билан икки мартадан кўп бўлмаган ўрашни қўллаб, блокларни 5' дан 7.5'гача диаметрда ўраш имкони билан бажарилган. Ўров материалнинг сегментлари пахта тозалаш дженида блоклардан механик равишда ечилиши, тозаланиши, такроран учма-уч бирикма билан механик равишда бириктирилиши ва такроран қўлланилиши учун рулонларга шакллантирилиши мумкин.

Использование: сельское хозяйство, хлопковая промышленность. **Задача:** создание прочного пластикового защитного упаковочного оберточного материала многоцветного применения, подходящего для упаковки цилиндрических хлопковых блоков. **Сущность изобретения:** рулон прочного износостойкого пластикового упаковочного материала выполнен сегментами, которые соединяются встык крючковым и петлевым соединением Velcro®, осуществленным на противоположных концах каждого участка сегмента, обладающим достаточным прочным удерживанием ведущего участка для его соединения со следующим участком сегмента в ходе упаковочного способа, но позволяя ведущему сегменту быть отделенным от следующего сегмента во время, когда рулон подвергают тормозной силе. Иные крючковые и петлевые соединения Velcro® осуществлены на сегментах материала для их расположения вокруг блока таким образом, чтобы позволить упаковать блоки диаметром от 5' до 7.5', применяя не более чем два заворачивания материалом. Сегменты упаковочного материала могут быть механически сняты с блоков в хлопкоочистительном джине, очищены, механически соединены повторно стыковым соединением и сформированы в рулоны для повторного применения.

(13) В

(21) IAP 2010 0135

(22) 05.04.2010

(51) 8 A 01 G 1/00

(71) Ўзбекистон Республикаси Фанлар академияси академик С.Ю. Юнусов номли Ўсимлик моддалари кимёси институти, UZ

Институт химии растительных веществ имени академика С.Ю. Юнусова Академии наук Республики Узбекистан, UZ

(72) Пирмамедова Римма Пулатовна, UZ

(54) *Ajuga turkestanica* ни ловия билан биргаликда ўстириш усули**Способ совместного выращивания *Ajuga turkestanica* с фасолью**

Фойдаланиш соҳаси: ўсимликларни биргаликда ўстириш усуллари, қишлоқ хўжалигида. **Вазифаси:** аюга ҳосилдорлигини ошириш, ер ва сув ресурсларидан рационал фойдаланиш, минерал ўғит ишлатилишини чеклаш имконини берувчи туркистон аюгасини ловия билан биргаликда ўстириш усулини ишлаб чиқиш. **Ихтиро моҳияти:** усул ўз ичига қатор оралари кенглиги 45 см, баландлиги 10 см бўлган қатор чопишни олган. Туркистон аюгаси кўчати кеч кузда экилгандан кейин баҳорда бевосита аюга экиннинг устига ловия уруғи экилади. Озиқлантириш таркибида Са ва Mg ионлари бўлмаган минерал ўғитлар билан амалга оширилади.

Использование: способы комбинированного возделывания культур, в сельском хозяйстве. **Задача:** разработка способа совместного выращивания аюги туркестанской с фасолью, позволяющего повысить урожайность аюги, рационально использовать земельные и водные ресурсы, ограничить применение минеральных удобрений. **Сущность изобретения:** способ включает нарезку ряда высотой 10 см при ширине междурядий 45 см. После подзимнего высаживания рассады аюги туркестанской проводится весенний посев семян фасоли прямо на посадки аюги. Подкормки производятся минеральными удобрениями, не содержащими ионы Са и Mg.

А 61

(13) В

(21) IAP 2010 0072

(22) 23.02.2010

(51) 8 A 61 B 17/56

(71)(72) Шадыев Бахтиёр Убайдуллаевич, Аскарова Дилфуза Шагиясовна, UZ

(54) Елка суягини диафизар синишларини даволаш усули

Способ лечения переломов плечевой кости

Фойдаланиш соҳаси: тиббиёт, травматология ва ортопедия. **Вазифаси:** фиксациялаш барқарорлигини ошириш ва операциядан кейинги асоратларни камайтириш. **Ихтиро моҳияти:** елка суяги синишларини даволаш усули ўз ичига синиш жойини яланглашни, синиқларнинг очик

репозициясини ва уларни асбоблар билан визуал ва палпаторли назорат остида фиксациялашни, проксималь ва дистал синиқлари орқали тўрттадан 1,5 мм ли спицаларни ўтказишни олиб, спицалар бир йўналиш ва юзада: елканинг асосий томир-нерв тизимларидан маълум масофада, пастдан юқорига, ташқаридан ичкарига ўтказилади, бунда елка суяги ўрта ва юқори қисмларининг қия синишларида штифт билан интрамедулляр остеосинтез амалга оширилади ва Елизаров аппаратининг ярим ҳалқалари солинади; парчали синишларда штифт билан интрамедулляр остеосинтез амалга оширилади, симдан қилинган ўрам билан маҳкамланади ва шундан кейин Елизаров аппаратининг ярим ҳалқалари солинади; елка суягининг ўрта ва пастки қисмларидаги синишларда симдан қилинган ўрам билан фиксация амалга оширилади ва Елизаров аппаратининг ярим ҳалқалари солинади; елка суягининг винтсимон синишларида штифт билан интрамедулляр остеосинтез ва симдан қилинган ўрам билан фиксация амалга оширилади.

Использование: медицина, травматология и ортопедия. **Задача:** повышение стабильности фиксации и уменьшение послеоперационных осложнений. **Сущность изобретения:** способ лечения переломов плечевой кости включает обнажение места перелома, открытую репозицию отломков и фиксации их инструментами под визуальным и пальпаторным контролем, проведение через проксимальный и дистальный отломки по четыре спицы 1,5 мм, все в одном направлении и плоскости: снизу-вверх, снаружи-внутри, на расстоянии от мест прохождения основных сосудисто-нервных образований плеча, причем при косых переломах в средней и верхней трети плечевой кости производят интрамедуллярный остеосинтез штифтом и накладывают полукольца аппарата Елизарова; при оскольчатых переломах производят интрамедуллярный остеосинтез штифтом, фиксируют косичкой из проволоки, а затем накладывают полукольца аппарата Елизарова; при переломах в средней и нижней трети плечевой кости производят фиксацию косичкой из проволоки и накладывают полукольца аппарата Елизарова; при винтообразных переломах плечевой кости производят интрамедуллярный остеосинтез штифтом и фиксацию косичкой из проволоки.

(13) В

(22) 25.02.2010

(21) IAP 2010 0081

(51) 8 A 61 B 17/58

(71)(72) Хамраев Алишер Шахобович, Тугузов Бунёд Эсонович, Шорустамов Мухаммад Тоджалиевич, UZ

(54) Чанок сон бўғимининг декомпрессияловчи мобилизация усули

Способ декомпрессивной мобилизации тазобедренного сустава

Фойдаланиш соҳаси: тиббиёт, травматология ва ортопедия. **Вазифаси:** барқарорликни ошириш, жароҳатланиш даражасини пасайтириш, ҳаракатланишнинг тикланиш даражасини ошириш ва операциядан кейинги асоратларни камайтириш. **Ихтиро моҳияти:** чанок сон бўғимининг декомпрессияловчи мобилизация усули ўз ичига катта кўстнинг нишаб соҳасида коворға билан қорин ораси- катта болдир трактини ёришни, кичик кўстдан қовурға билан қорин ораси-бел мушаги пайини кесиб ташлашни, ўрта ва кичик думба мушакларининг мушак ўрамларини катта кўст проекциясида ёришни, надацетабуляр соҳасининг, сон бўйинчаси ва каллакчасининг туннелизациясини бажаришни олган, бунда, қовурға билан қорин ораси- катта болдир трактини ёриш катта кўстнинг чўққиси соҳасида амалга оширилади, кичик кўстдан қовурға билан қорин ораси-бел мушаги пайини кесиб ташлаш суяк пардаси билан бирга амалга оширилади, бундан кейин суяк пардасининг декорткацияси билан ўрта ва кичик сон мушакларининг пайлари катта кўстга қўшилган жойидан кесиб ташланади, надацетабуляр соҳасининг туннелизациясидан кейин унда аутосуяк трансплантант билан қўшимча таянч яратилади, туннелизацияланган бўйинча ва каллакчанинг резекцияси амалга оширилади, жароҳатланган чанок сон бўғимининг кўст чаноғига эндопротез ўрнатилади, фасциянинг кесилган қисмлари тикилади, ундан кейин жароҳат ҳар бир қатлам бўйича тикилади.

Использование: медицина, травматология и ортопедия. **Задача:** повышение стабильности, снижение травматичности, повышение восстановления движений и снижение послеоперационных осложнений. **Сущность изобретения:** способ декомпрессивной мобилизации тазобедренного сустава включает рассечение подвздошно-большеберцового тракта в области ската большого вертела, отсечение от малого

вертела сухожилия подвздошно-поясничной мышцы, рассечение мышечных пучков средней и малой ягодичной мышц в проекции большого вертела, выполнение туннелизации наацетабулярной области, шейки и головки бедра, причем рассечение подвздошно-большеберцового тракта производят в области макушки большого вертела, отсечение от малого вертела сухожилия подвздошно-поясничной мышцы производят вместе с надкостницей, затем отсекают сухожилия средней и малой ягодичных мышц у места прикрепления к большому вертелу с декортикацией надкостницы, после туннелизации наацетабулярной области создают в ней дополнительную опору аутокостным трансплантатом, производят резекцию туннелизованных шейки и головки, устанавливают эндопротез в вертлужную впадину поврежденного тазобедренного сустава, ушивают рассеченные участки фасции, а затем рану зашивают послойно.

(13) В**(21)** IAP 2010 0095 **(22)** 12.08.2008**(31)(32)(33)** 07291005.2, 13.08.2007, EP**(51)** 8 A 61 K 9/00, A 61 K 33/14, A 61 K 35/02**(71)** ИПСЕН ФАРМА С.А.С., FR

ФИРМЕНИК СА, СН

(72) БАППА, Жером; ЛЕ АЗИФ, Дени, FR**(85)** 11.03.2010**(86)** PCT/FR 2008/001185, 12.08.2008**(87)** WO 2009/056703, 07.05.2009**(54)** Лой асосидаги хушбўйлаштирилган терапевтик композиция**Ароматизированная терапевтическая композиция на основе глины****Фойдаланиш соҳаси:** фармация ва тиббиёт.**Вазифаси:** таъми лой таъмига нисбатан устун бўлиб қолувчи хушбўйлаштирилган композицияни топиш. **Ихтиро моҳияти:** хушбўйлаштирилган терапевтик композиция таркибига ҳаракатлантирувчи компонент сифатида лой кирган бўлиб, шу билан фаркланадики, лой диоктаэдрик смектитдан иборат, отдушка эса инкапсуллаштирилган.**Использование:** фармация и медицина. **Задача:** найти новую ароматизированную композицию, вкус которой остается преобладающим по отношению к вкусу глины. **Сущность изобретения:** ароматизированная терапевтическая композиция содержит глину в качестве действующего начала

и отличается тем, что глина представляет собой диоктаэдрический смектит, а отдушка инкапсулирована.

(13) В**(21)** IAP 2010 0102**(22)** 29.08.2008**(51)** 8 A 61 K 9/20, A 61 K 9/50**(31)(32)(33)** 60/969,188, 31.08.2007, US**(71)** АстраЗенека АБ, SE**(72)** АБРАХАМССОН, Бертиль, Свен, Инге; АБРАМСЕН АЛАМИ, Сусанна, Йоханна; БАГГЕР-ЙЁРГЕНСЕН, Хокан, Ларс; КУЛЛЬБЕРГ, Мария, Кристина, Синдебю; ЙЕРТСТАМ, Ларс, Йохан, Понтус де Вердьё; НИЛЬССОН, Сусанна, Анетта, SE**(85)** 15.03.2010**(86)** PCT/GB 2008/050755, 29.08.2008**(87)** WO 2009/027745, 05.03.2009**(54)** Ажралиб чиқиши узайтирилган фармацевтик препарат**Фармацевтический препарат для пролонгированного высвобождения****Фойдаланиш соҳаси:** фармация. **Вазифаси:**Ph(3-Cl)(5-OCHF₂)-(R)CH(OH)C(O)-(S)Aze-Pab

(OMe) бирикманинг ажралиб чиқиши узайтирилган фармацевтик композиция ёки унинг безилат каби фармацевтик мувофиқ тузини яратиш.

Ихтиро моҳияти: бир вақтда киритиладиган бошқа доривор восита ёки доривор воситалар, хусусан, СҮР-450 цитохромларнинг таъсирида метаболизмга дучор бўладиган доривор воситалар билан дорилараро ўзаро таъсирнинг чекланганлигида терапевтик антитромботик таъсирни таъминлашда фойдаланиш учун, ўз ичига фаол ингредиент сифатида юқорида кўрсатилган бирикмани ёки унинг сульфон кислотасининг тузи, масалан, безилат каби фармацевтик мувофиқ тузини олган ажралиб чиқиши узайтирилган фармацевтик препарат ва фармацевтик мувофиқ суюлтиргич ёки ташувчи таклиф этилган.**Использование:** фармация. **Задача:** создание фармацевтического препарата с пролонгированным высвобождением соединения Ph(3-Cl)(5-OCHF₂)-(R)CH(OH)C(O)-(S)Aze-Pab(OMe) или его фармацевтически приемлемой соли, такой как безилат. **Сущность изобретения:** предложен фармацевтический препарат с пролонгированным высвобождением, содержащий в качестве активного ингредиента указанное выше соединение или его фармацевтически приемлемую соль, такую как соль сульфоновой кислоты,

например безилат, и фармацевтически приемлемый разбавитель или носитель, для использования в обеспечении терапевтического антитромботического действия при ограничении межлекарственных взаимодействий с другим одновременно вводимым лекарственным средством или лекарственными средствами, в частности лекарственными средствами, которые подвергаются метаболизму под действием ферментов цитохромов CYP-450.

(13) В

(21) IAP 2010 0115

(22) 23.03.2010

(51) 8 А 61 К 35/78

(71) Республика ихтисослаштирилган кардиология маркази, UZ

Республиканский специализированный центр кардиологии, UZ

(72) Курбанов Равшанбек Давлетович, Зияева Адолат Васиковна, Юлдашев Насыр Мухамеджанович, Ходиметова Шаира Ашировна, UZ

(54) Триглицеридлар даражасини пасайтириш усули

Способ снижения уровня триглицеридов

Фойдаланиш соҳаси: амалий тиббиёт, кардиология, эндокринология ва фармакология. **Вазифаси:** қўшимча асоратларга эга бўлмаган, нисбатан арзон ва кенг қўлланиш имкониятига эга бўлган, доривор хом ашё ёрдамида триглицеридлар даражасини пасайтириш усулини яратиш. **Ихтиро моҳияти:** триглицеридлар даражасини пасайтириш усулида ўсимлик асосли доривор восита сифатида 1 л қайнатилган сувга 30 г ҳисобидан (7-8 соат давомида қайнатилади) сули (дони) кунига 3 марта 100 млдан 2 ой давомида белгиланади.

Использование: практическая медицина, кардиология, эндокринология и фармакология. **Задача:** создание способа снижения уровня триглицеридов с помощью лекарственного сырья, не имеющего побочных эффектов, довольно дешевого и доступного для широкого использования. **Сущность изобретения:** в способе снижения уровня триглицеридов в качестве лекарственного средства растительного происхождения назначают экстракт овса (зерна) по 100 мл 3 раза в день, приготовленного из расчета 30 г на 1 л кипяченой воды (заваривают в течение 7-8 часов) в течение 2 месяцев.

(13) В

(22) 17.03.2010

(21) IAP 2010 0107

(51) 8 А 61 К 39/205

(71) Маматова Муборак Нурпулатовна, UZ

(72) Маматова Муборак Нурпулатовна, Салимов Хаитбой Салимович, Хазраткулов Туроб, Зубайдов Файзулло, Узаков Сайфиддин, UZ

(54) Гўштхўр хайвонларни оғиз орқали эмлаш усули

Способ пероральной иммунизации плотоядных животных

Фойдаланиш соҳаси: ветеринар микробиология, кутуриш касаллигини тарқатувчилари бўлган гўштхўр хайвонларнинг жуда хавфли инфекцион касалликларини даволаш усуллари, вирусли инфекцияга қарши вакцина яратиш ва уни қўллаш. **Вазифаси:** вакцина фаоллигини ошириш ва кутуришга қарши хайвонларни оғиз орқали иммунизациялаш учун модификацияланган вакцина тайёрлаш технологиясини ишлаб чиқиш. **Ихтиро моҳияти:** "0-73" штаммидан олинган ва стабилизатор ҳамда тўлдирувчи билан аралаштирилган маълум вакцинага қўшимча равишда 10%-ли озик-овқат желатини, 5%-ли парафин эритмаси, 40%гача бўлган гўшт уни, ўсимлик ёғи ва 3%-ли борат кислотаси эритмаси киритилади, булар суяк вакцинага гомогенизация пайтида киритилади ва 20-25 минут давомида яхшилаб аралаштирилади, ундан кейин масса грануляторга жойлаштирилади ва ҳар бири $10^{-5,0-5,5}$ лог ЛД₅₀/0,03 мл инфекцион фаоллик титрли 2,3-3,2 г вирустаркибли эшак мияси тўқималарини ўз ичига олган гранулалар ишлаб чиқарилади. Гранулятор орқали ўтказилган масса диаметри 2,8 см ва узунлиги 3 см оч пушти –жигар ранг гранулаларни ҳосил қилади, грануланг вазни 14-15 г.

Использование: ветеринарная микробиология, способы лечения особо опасных инфекционных заболеваний плотоядных животных, являющихся переносчиками бешенства, создание и применение вакцины против вирусной инфекции. **Задача:** повышение активности вакцины и разработка технологии приготовления модифицированной вакцины для пероральной иммунизации животных против бешенства. **Сущность изобретения:** в известную вакцину, полученную из штамма "0-73" и смешанную со стабилизатором и наполнителем, дополнительно вносят 10%-ный пищевой желатин, 5%-ный раствор парафина, мясную муку до 40%, растительное масло и 3%-ный раствор борной кислоты, которые вносят в жидкую вакцину во время гомогенизации.

низации и тщательно перемешивают в течение 20-25 минут, затем массу помещают в гранулятор и вырабатывают гранулы, каждая из которых содержит 2,3-3,2 г вирусосодержащей ткани мозга ослов с титром инфекционной активности $10^{-5,0-5,5}$ лог ЛД₅₀/0,03 мл. Пропущенная через гранулятор масса образует гранулы диаметром 2,8 см и длиной 3 см розовато-коричневого цвета, вес гранулы 14-15 г.

(13) В

(21) IAP 2010 0077

(22) 23.02.2010

(51) 8 A 61 K 51/00

(71) Ўзбекистон Республикаси Фанлар академияси Ядро физикаси институтининг «Радио-препарат» давлат корхонаси, UZ

Государственное предприятие «Радио-препарат» Института ядерной физики Академии наук Республики Узбекистан, UZ

(72) Арипов Давлят Абдуллаевич, Рихсиев Аббор Зикирович, Абдукаюмов Мелис, Абдукаюмов Аюбхан Мелисович, Абдусаламов Набир Нигматович, UZ

(54) Таркибида йод-131 бўлган изотоник эритмадаги натрий йодидни олиш усули
Способ получения натрия йодида в изотоническом растворе с йодом-131

Фойдаланиш соҳаси: амалий радиохимия, сканираш усули билан қалқонсимон безнинг функционал ҳолатини ташҳислаш учун, шунингдек терапевтик мақсадлар учун тиббиётда қўлланиладиган, юқори нисбий фаолиққа ва софлиққа эга, изотоник эритмадаги йод-131 билан тамғаланган натрий йодидини олиш учун. **Вазифаси:** фармацевтик талабларга жавоб берадиган тавсифларга эга, инъекциялар учун тиббиётда қўллаш учун ярқли шаклдаги таркибида йод-131 бўлган натрий йодидни олиш. **Ихтиро моҳияти:** ўз ичига теллур икки оксидини иссиқлик нейтронлари билан нурлантиришни, курук муз хароратигача совутишни, йод-131ни $6,7-8,0 \times 10^4$ Па сийраклаштиришда аввалдан $750-760^\circ\text{C}$ температурагача иситилган реактор идишида ҳайдашни, 0,08 М концентрацияли ўювчи натрий эритмасида сингдириш билан йодли натрий шаклига ўтказишни олган изотоник эритмадаги натрий йодиди шаклидаги йод-131 олиш усули, бунда йод-131ни тортишни секундига 2 та идишча ўтказиш тезлиги билан амалга оширилади, сўнги маҳсулот олиш учун таркибида йод-131 бўлган натрий йодиди ўз ичига, рН 6,5ли ва ундаги фосфор концентрацияси $3,5 \pm 0,3$ мг/мл бўлган, 0,3-1 мас. % микдорда икки алмашинган

натрий фосфатини ва ортофосфор кислотасини олган аввалдан тайёрланган фосфатли буфер эритмасига киритилади.

Использование: прикладная радиохимия, для получения натрия йодида, меченного йодом-131, в изотоническом растворе, высокой удельной активности и чистоты, применяемого в медицине для диагностики функционального состояния щитовидной железы методом сканирования, а также для терапевтических целей. **Задача:** получение натрия йодида с йодом-131 в форме, пригодной для использования для инъекций в медицине, с характеристиками, отвечающими фармацевтическим требованиям. **Сущность изобретения:** способ получения йода-131 в форме натрия йодистого в изотоническом растворе, включающий облучение двуокиси теллура тепловыми нейтронами, охлаждение до температуры сухого льда, возгонку йода-131 в сосуде реактора, предварительно нагретом до температуры $750-760^\circ\text{C}$ при разрежении $6,7-8,0 \times 10^4$ Па, перевод в форму натрия йодистого поглощением в растворе едкого натрия концентрацией 0,08 М, откачку йода-131 проводят со скоростью пропускания 2 пузырька в секунду, для получения целевого продукта вводят натрия йодид с йодом-131 в предварительно подготовленный фосфатный буферный раствор, содержащий фосфат двузамещенного натрия и ортофосфорную кислоту, с рН 6,5 и концентрацией фосфора в нем $3,5 \pm 0,3$ мг/мл в количестве 0,3-1 мас. %.

В бўлими

ТУРЛИ ТЕХНОЛОГИК ЖАРАЁНЛАР

Раздел В

РАЗЛИЧНЫЕ ТЕХНОЛОГИЧЕСКИЕ ПРОЦЕССЫ

В 01

(13) В

(21) IAP 2010 0120

(22) 22.08.2008

(51) 8 B 01 J 8/00, B 01 J 8/22, C 10 G 2/00, C 07 C 1/04

(31)(32)(33) 2007/07185, 24.08.2007, ZA

(71) САСОЛ ТЕХНОЛОДЖИ (ПРОПРАЙЕТРИ) ЛИМИТЕД, ЗА

(72) ЯКОБСОН, Поль; ВОГЕЛЬ, Алекс, Филип, ЗА

(85) 24.03.2010

(86) PCT/IB 2008/053379, 22.08.2008

(87) WO 2009/027914, 05.03.2009

(54) Газсимон реагентлардан суюқ ва газсимон маҳсулотларни олиш усули

Способ получения жидких и газообразных продуктов из газообразных реагентов

Фойдаланиш соҳаси: газсимон реагентлардан суюқ ва газсимон маҳсулотларни олиш усули.

Вазифаси: филтрлаш усулининг самарадорлиги ошадиган углеводородлар синтези усулини ишлаб чиқиш. **Ихтиро моҳияти:** углеводородларни синтез қилиш усули (10) ўз ичига суспензия (14)

катламига газсимон реагентларни (18) узатишни, газсимон реагентларни (18) суюқ ва газсимон углеводородларни ҳосил қилиб каталитик реакцияга киритишни ҳамда таркибида суюқ маҳсулот ва катализатор парчалари бўлган маҳсулотлар аралашмасини катализатор парчаларини суюқ маҳсулотдан ажратиш учун филтрловчи восита (30) орқали суюқ маҳсулотни ўтказиш йўли билан филтрлашни олган. Газсимон маҳсулотлар кўпфазали маҳсулот ҳосил қилиб ажратилади (23) ва совутилади, бунда кўпфазали маҳсулот камида углеводородли конденсат оқимини (88) ва колдиқ газ оқимини (84) олиш учун ажратилади. Углеводород конденсатининг (88) камида бир қисмига кислородтаркибли компонентларни олиб ташлаш учун ишлов берилади (96) ва ҳаво оқими билан қайта тозалаш учун конденсат олинади. Вақти вақти билан филтрловчи восита (30) филтрлаш босқичидан бошлаб ҳаво оқими билан қайта тозалаш учун филтрловчи восита (30) орқали конденсат ўтказиб ҳаво оқими билан қайта тозаланади.

Использование: способ получения жидких и газообразных продуктов из газообразных реагентов. **Задача:** разработать способ синтеза углеводородов, при котором повышается эффективность способа фильтрования. **Сущность изобретения:** способ синтеза углеводородов (10) включает подачу газообразных реагентов (18) в слой суспензии (14), введение газообразных реагентов (18) в каталитическую реакцию с образованием жидких и газообразных углеводородов и фильтрование смеси продуктов, содержащей жидкий продукт и частицы катализатора, путем пропускания жидкого продукта через фильтрующее средство (30) для отделения частиц катализатора от жидкого продукта. Газообразные продукты отводят (23) и охлаждают с образованием многофазного продукта, который разделяют для получения по меньшей мере потока углеводородного конденсата (88) и потока остаточного газа (84). По меньшей мере часть

потока углеводородного конденсата (88) обрабатывают (96) для удаления кислородсодержащих компонентов и получают конденсат для обратной продувки. Время от времени фильтрующее средство (30) со стадии фильтрования подвергают обратной продувке, пропуская конденсат для обратной продувки через фильтрующее средство (30).

В 22

(13) В

(21) IAP 2011 0347

(22) 29.07.2011

(51) 8 В 22 F 9/24

(71) Ўзбекистон Республикаси Фанлар академияси Полимерлар кимёси ва физикаси институти, UZ

Институт химии и физики полимеров Академии наук Республики Узбекистан, UZ

(72) Рашидова Сайёра Шарафовна, Вохидова Нойира Рахимовна, UZ

(54) Таркибида металл бўлган полимер наноконкомплексларни олиш усули

Способ получения полимерных металлсодержащих наноконкомплексов

Фойдаланиш соҳаси: нанотехнологиялар, иқтисодиёт тармоқларида, шу жумладан, тиббиётда, кимё-фармацевтика саноатида, қишлоқ хўжалигида ва бошқ. таркибида металл бўлган полимер нанотаркибларни олиш усуллари. **Вазифаси:** табиий полисахаридлар, хусусан, хитин-хитозан ва улар ҳосилалари асосида таркибида берилган микдорда металллар ва мос равишда берилган хоссаларга эга наноконкомплексларни олишнинг кам ҳаражатли, бажарилиши осон усулини ишлаб чиқиш. **Ихтиро моҳияти:** кобальт (Co), мис (Cu), цинк (Zn), темир (Fe), марганец (Mn) ёки никель (Ni) гуруҳидан танланган металллар тузларининг сувли эритмаси кўринишидаги металл ионлари этанол ёки пропанол-2 гуруҳидан танланган тиклагич тизимида интенсив равишда аралаштирилиб ва 60-70°C температурада киритилади, ундан кейин *Vombux mori* хитозани ёки унинг ҳосилаларининг уксус-сувли эритмаси кўшилади, реакция аралашма филтрланади, охирги маҳсулот тиндиргич билан ажратилади, хона ҳароратида доимий массагача 72-96 соат мобайнида курилади.

Использование: нанотехнологии, способы получения полимерных металлсодержащих наноструктур, в отраслях народного хозяйства, в том числе в медицине, химико-фармацевтической

промышленности, сельском хозяйстве и др. **Задача:** разработка малозатратного, простого в исполнении способа получения наноконплексов с заданными содержанием металлов и соответственно заданными свойствами на основе природных полисахаридов, в частности хитин-хитозана и их производных. **Сущность изобретения:** ионы металла в виде водного раствора солей металлов, выбранных из группы кобальт (Co), медь (Cu), цинк (Zn), железо (Fe), марганец (Mn) или никель (Ni), вводят в систему восстановителя, выбранного из группы этанол или пропанол-2 при интенсивном перемешивании и температуре 60-70°C, после чего добавляют уксусно-водный раствор хитозана *Bombux mori* или его производных, реакционную смесь фильтруют, целевой продукт выделяют осадителем, высушивают при комнатной температуре до постоянной массы в течение 72-96 часов.

(13) В

(21) IAP 2011 0348

(22) 29.07.2011

(51) 8 В 22 F 9/24

(71) Ўзбекистон Республикаси Фанлар академияси Полимерлар кимёси ва физикаси институти, UZ

Институт химии и физики полимеров Академии наук Республики Узбекистан, UZ

(72) Рашидова Сайёра Шарафовна, Вохидова Нойира Рахимовна, Пирниязов Кудрат Қадамбаевич, UZ

(54) **Таркибида металл бўлган полимер наноконплексларни олиш усули**

Способ получения полимерных металлсодержащих наноконплексов

Фойдаланиш соҳаси: нанотехнологиялар, икти-содиёт тармоқларида, шу жумладан, тиббиётда, кимё-фармацевтика саноатида, қишлоқ хўжалигида ва бошқ. таркибида металл бўлган полимер нанотаркибларни олиш усуллари. **Вазифаси:** табиий полисахаридлар, хусусан, хитин-хитозан ва улар ҳосилалари асосида таркибида берилган микдорда металллар ва мос равишда берилган хоссаларга эга наноконплексларни олишнинг кам ҳаражатли, бажарилиши осон усулини ишлаб чиқиш. **Ихтиро моҳияти:** табиий полисахарид эритмаси сифатида *Bombux mori* хитозани ёки унинг ҳосилаларининг уксус-сувли эритмасидан фойдаланилади, Co, Cu, Fe, Mn ёки Ni гуруҳидан танланган металллар тузларининг сувли эритмаси мос равишда табиий полисахарид : металл 0,5-4:1 нисбатида қўшилади, кейин олинган аралашма 0,5 соат давомида 40-50°C температурада интенсив равишда аралаш-

тирилади, шундан кейин охирги маҳсулот ацетон билан ажратилади, хона ҳароратида 72-96 соат мобайнида қуритилади.

Использование: нанотехнологии, способы получения полимерных металлсодержащих наноструктур, отрасли народного хозяйства, в том числе в медицине, химико-фармацевтической промышленности, сельском хозяйстве и др. **Задача:** разработка малозатратного, простого в исполнении способа получения наноконплексов с заданным содержанием металлов и соответственно заданными свойствами на основе природных полисахаридов, в частности хитин-хитозана и их производных. **Сущность изобретения:** в качестве раствора природного полисахарида используют уксусно-водный раствор хитозана *Bombux mori* или его производные, добавляют водный раствор солей металлов, выбранных из группы Co, Cu, Fe, Mn или Ni при соотношении природный полисахарид : металл 0,5-4:1 соответственно, затем полученную смесь интенсивно перемешивают при температуре 40-50°C в течение 0,5 часа, после чего целевой продукт выделяют ацетоном, высушивают при комнатной температуре в течение 72-96 часов.

В 67

(13) В

(21) IAP 2010 0111

(22) 19.08.2008

(51) 8 В 67 D 1/04

(31)(32)(33) 07388059.3, 20.08.2007, EP

(71) КАРЛСБЕРГ БРЮИРИЗ А/С, ДК

(72) ВЕСБОРГ, Стеэн; РАСМУССЕН, Ян Нёрагер, ДК

(85) 19.03.2010

(86) PCT/DK 2008/000291, 19.08.2008

(87) WO 2009/024147, 26.02.2009

(54) **Ичимлик қуйиш модулли тизими учун модуль**

Модуль для модульной системы розлива напитков

Фойдаланиш соҳаси: босим остида ичимлик қуйиш модулли тизими учун модуль. **Вазифаси:** ўз ичига бир нечта модуллари олган ичимлик қуйиш модулли тизими учун модуль таклиф қилиш. **Ихтиро моҳияти:** модуль таркибига ташқи чегараларни ва ушбу ташқи чегараларнинг ичидаги майдонни белгиловчи каркас, айтиб ўтилган майдонда ўрнатилган, ичимлик контейнерини жойлаштириш учун босимли камера, шунингдек, ташқи чегарада ўрнатилган биринчи

типтаги улагич ва иккинчи типдаги улагич кирган. Суюқлик канали биринчи типдаги улагич ва иккинчи типдаги улагич орасида суюқликли боғланишни ўрнатади. Биринчи типдаги улагич иккинчи типдаги улагичга уланиш имконияти билан бажарилган, бунда биринчи типдаги улагич босимли суюқлик манбаидан босимли суюқлик муҳитини (босимли суюқликни) қабул қилиш учун мўлжалланган. Иккинчи типдаги улагич босимли суюқликни қўшни модулнинг биринчи типдаги улагичига узатиш учун мўлжалланган. Модуль шунингдек биринчи типдаги улагич билан суюқлик боғланишига эга, ва босим остидаги суюқликни босим камерасига узатадиган учинчи типдаги улагични ўз ичига олган.

Использование: модуль для модульной системы розлива напитков под давлением. **Задача:** предложить модуль для модульной системы розлива напитков, включающей несколько модулей. **Сущность изобретения:** модуль содержит каркас, определяющий наружные границы и пространство внутри указанных наружных границ, напорную камеру для размещения контейнера напитка, установленную в указанном пространстве, а также соединитель первого типа и соединитель второго типа, установленные на наружной границе. Жидкостный канал устанавливает жидкостную связь между соединителями первого типа и второго типа. Соединитель первого типа выполнен с возможностью присоединения к соединителю второго типа, при этом соединитель первого типа предназначен для приема напорной текучей среды (напорной жидкости) от источника напорной жидкости. Соединитель второго типа предназначен для передачи напорной жидкости к соединителю первого типа соседнего модуля. Модуль также содержит соединитель третьего типа, который имеет жидкостную связь с соединителем первого типа и подает напорную жидкость в напорную камеру.

С бўлими КИМЁ ВА МЕТАЛЛУРГИЯ

Раздел С ХИМИЯ И МЕТАЛЛУРГИЯ

С 01

(13) В

(22) 24.05.2008

(21) IAP 2010 0082

(51) 8 C 01 B 3/26

(31)(32)(33) 11/881,277, 26.07.2007, US

(71)(72) СЮЙ, Бан-чэн, US

(85) 25.02.2010

(86) PCT/US 2008/064806, 24.05.2008

(87) WO 2009/014800, 29.01.2009

(54) Углеводородларни қисман оксидлаш
Частичное окисление углеводородов

Фойдаланиш соҳаси: таркибида водород ва углерод монооксиди бўлган маҳсулотлар аралашмасини олиш учун углеводородларни қисман каталитик оксидлаш. **Вазифаси:** қисман оксидлаш каталитик жараёнини ишлаб чиқиш, унда қуйидаги имкониятлар мавжуд: (а) реакторнинг ёки реакцион тизимнинг олд қатламида температура сакрашини пасайтириш мақсадида метан, ва/ёки табиий газ, ва/ёки бошқа органик бирикмалар каби углеводород ҳам ашёсининг бошланғич тўлиқ оксидланишини бостириш ва/ёки (б) тўлиқ оксидланишнинг керак бўлмаган маҳсулотлари, сув ва CO₂ ни айлантириш ва газ синтезининг қўшимча миқдорини – водород ва СО олиш учун тўғри келадиган риформинг реакциялари тезлигини ушлаб туриш мақсадида, реакторнинг ёки реакцион тизимнинг қолган қисмида максимал даражада мумкин бўлган ҳароратни ушлаб туриш. **Ихтиро моҳияти:** қисман оксидлашнинг каталитик жараёни ҳам ашё оқимини камида биринчи реакцион зона орқали ва кейинчалик иккинчи реакцион зонага ўтказишдан иборат, бунда биринчи реакцион зонада таркибида ғовак кўпик, тўр мато, тўр, уяли панель, монолит, мато, сим, таблетка, уч япрокли таркиб, ҳалқалар, экструдат, сиртлар, маржонлар, зарралар, гранулалар ва улар аралашмасидан ташкил топган гуруҳдан танланган биринчи шаклдаги биринчи материал бўлган биринчи катализатор мавжуд, ва биринчи материал таркибига кичик нисбий сиртли камида битта ташувчига юритилган камида битта биринчи металл кирган, бунда биринчи нисбий сирт тахминан грамм(м²/г)га 1,0 квадрат метрдан камни ташкил қилади ва биринчи иссиқлик ўтказувчанликка эга; ва таркибига иккинчи нисбий сиртга ва иккинчи иссиқлик ўтказувчанликка эга иккинчи катализатор кирган иккинчи реакцион зона, углерод монооксидини ва водородни ўз ичига олган чиқувчи оқимни олиш мақсадида иккинчи катализатор таркибига юқори нисбий сиртга эга бўлган ташувчига юритилган иккинчи металл кирган; бунда ҳам ашё оқими таркибига

(а) углеводородли хом ашё ва (б) кислород ёки таркибида кислород бўлган аралашма кирган; бунда биринчи катализаторнинг биринчи нисбий сирти иккинчи катализаторнинг иккинчи нисбий сиртидан кичикроқ; ва бунда биринчи катализаторнинг биринчи иссиқлик ўтказувчанлиги иккинчи катализаторнинг иккинчи иссиқлик ўтказувчанлигидан кўпроқ.

Использование: каталитическое частичное окисление углеводородов для получения смеси продуктов, содержащей водород и монооксид углерода. **Задача:** разработать каталитический процесс частичного окисления, в котором возможно: (а) подавить начальное полное окисление углеводородного сырья, такого как метан, и/или природный газ, и/или смеси других органических соединений, с целью снижения температурного скачка в лобовом слое реактора или реакционной системы и/или (б) поддерживать максимально возможную температуру в остальной части реактора или реакционной системы с целью поддержания скорости реакций риформинга, подходящей для превращения нежелательных продуктов полного окисления, воды и CO_2 и получения дополнительного количества синтез газа - водорода и CO . **Сущность изобретения:** каталитический процесс частичного окисления заключается в пропускании потока сырья по меньшей мере через первую реакционную зону и впоследствии во вторую реакционную зону, где в первой реакционной зоне расположен первый катализатор; содержащий первый материал в первой форме, которую выбирают из группы, состоящей из пористой пены, сетчатой ткани, сетки, сотовой панели, монолита, ткани, проволоки, таблетки, трехлепестковой структуры, колец, экструдата, сфер, бусин, частиц, гранул и их смесей, и первый материал содержит по меньшей мере один первый металл, нанесенный по меньшей мере на один носитель с малой удельной поверхностью, причем первая удельная поверхность составляет меньше чем приблизительно 1,0 квадратный метр на грамм ($\text{м}^2/\text{г}$) и имеет первую теплопроводность; и вторая реакционная зона, содержащая второй катализатор, имеющий вторую удельную поверхность и вторую теплопроводность, второй катализатор содержит второй металл, нанесенный на носитель с высокой удельной поверхностью с целью получения выходящего потока, содержащего монооксид углерода и водород; где поток сырья содержит (а) углеводородное сырье и (б) кислород или кислородсодержащую смесь; где первая удельная поверхность первого ката-

лизатора меньше второй удельной поверхности второго катализатора и где первая теплопроводность первого катализатора больше второй теплопроводности второго катализатора.

C 04

(13) B

(21) IAP 2011 0298

(22) 13.07.2011

(51) 8 C 04 B 35/00, C 04 B 35/01, C 04 B 35/03, C 04 B 35/04, C 04 B 35/057, C 04 B 35/10, C 04 B 35/105, C 04 B 35/84

(71)(72) Фаттахов Абдухамит Абдувалиевич, UZ

(54) **Керамик материални олиш усули**

Способ получения керамического материала

Фойдаланиш соҳаси: техникада, кундалик ҳаётда, шунингдек тиббиётда, даволаш мақсадларида сунъий манбалардан иссиқлик олиш заруратида қўлланиладиган, иссиқликтарқатгичлар, электриситувчи элементлар, шунингдек ҳар қандай иссиқлик ажратувчи элементлар сиртларини қоплаш учун ишлатиладиган, юкори нурланиш қобилиятига эга керамик материаллар олиш технологияси. **Вазифаси:** уни иссиқликтарқатгич сиртига суртилганда ўз ичига УФ-соҳа, қўринадиган соҳа, ИК-соҳани олган тўлқинлар узунлиги диапозонида нурланиш билан тавсифланувчи нурланишни продуцирлайдиган керамик материал олишни таъминлайдиган усул яратиш. **Ихтиро моҳияти:** усул ўз ичига таркибида керамик материал бўлган аралашмани тайёрлашни, олинган аралашмани гомогенизация қилишни ва иситишни олган. Бунда таркибида керамик материал бўлган аралашма Ўлик денгизнинг табиий шифобахш лойини 1:3 масса нисбатида ўз ичига аммоний, литий, калий, натрий, кальций, магний, темир, стронций, фтор, хлор, бром, йод ионларини, гидрокарбонатларни, сульфатларни, кремний кислотасини, метабор кислотасини олган, ер ости манбаларининг табиий минерал суви билан аралаштирилиб олинади, кейин қуйидаги микроэлементлар қўшилади (мас. қ. Ўлик денгизнинг табиий шифобахш лойининг 100 мас. қ. га): кремний (14), магний (1), кальций (1,5), алюминий (3), марганец (0,05), титан (0,3), мис (0,005), темир (2), углерод (0,05), калий (1), цинк (0,005), йод (0,0001), хром (0,001), ванадий (0,0007), селен (0,00001), молибден (0,0005), германий (0,0003), скандий (0,00001), иттрий (0,00001), лантан (0,00001), гомогенизациядан кейин олинган аралашма 0°C гача совутилади, ундан кейин 3500°C гача иситилади.

Использование: технология получения керамических материалов с высокой излучательной способностью, используемых для покрытия теплоизлучателей, электронагревательных элементов, а также любых поверхностей тепловыделяющих элементов, применяемых в технике, быту, а также в медицине, при необходимости получения тепла искусственных источников с лечебной целью. **Задача:** создание способа, обеспечивающего получение керамического материала, который при нанесении на поверхность теплоизлучателя продуцирует излучение, характеризующееся излучением в диапазоне длин волн, включающем УФ-область, видимую область, ИК-область. **Сущность изобретения:** способ включает приготовление смеси, содержащей керамический материал, гомогенизацию и нагревание полученной смеси. При этом смесь, содержащую керамический материал, готовят смешиванием природной лечебной грязи Мертвого моря с природной минеральной водой из подземных источников, содержащей ионы аммония, лития, калия, натрия, кальция, магния, железа, стронция, фтора, хлора, брома, йода, гидрокарбонаты, сульфаты, кремниевую кислоту, метаборную кислоту, в массовом соотношении 1:3, затем добавляют следующие микроэлементы (мас. ч. на 100 мас. ч. природной лечебной грязи Мертвого моря): кремний (14), магний (1), кальций (1,5), алюминий (3), марганец (0,05), титан (0,3), медь (0,005), железо (2), углерод (0,05), калий (1), цинк (0,005), йод (0,0001), хром (0,001), ванадий (0,0007), селен (0,00001), молибден (0,0005), германий (0,0003), скандий (0,00001), иттрий (0,00001), лантан (0,00001), после гомогенизации полученную смесь охлаждают до 0°C, затем нагревают до 3500°C.

C 07

(13) B

(21) IAP 2010 0087

(22) 31.07.2008

(51) 8 C 07 D 241/44, A 01 N 43/60, A 01 N 43/653, A 01 N 43/66, A 01 N 43/80, A 01 N 43/84, A 01 N 43/90, A 01 N 47/02, A 01 P 13/00, C 07 D 471/04

(31)(32)(33) 2007-201387, 01.08.2007, JP

(71) КУМИАЙ КЕМИКАЛ ИНДАСТРИ КО., ЛТД., JP

ИХАРА КЕМИКАЛ ИНДАСТРИ КО., ЛТД., JP

(72) ТАМАИ, Рюдзи; ИТО, Минору; КОБАЯСИ, Масами; МИЦУНАРИ, Такаси; НАКАНО, Юки, JP

(85) 01.03.2010

(86) PCT/JP 2008/002055, 31.07.2008

(87) WO 2009/016841, 05.02.2009

**(54) Оксопиразиннинг ҳосиласи ва гербицид
Производное оксопиразина и гербицид**

Фойдаланиш соҳаси: оксопиразиннинг ҳосиласи ва унинг тузлари, таркибида фаол ингредиент сифатида ушбу бирикма бўлган гербицид, ушбу ҳосила ва унинг тузини қўллаш усули.

Вазифаси: гербицид фаоллигига эга, фойдали ўсимликлар ва фойдали қишлоқ хўжалиги экинларини зарарлантирмайдиган ҳамда тоғлик жойларда, мевазорларда, сув бостирилган гуруч экилган далаларда ва ноқишлоқ хўжалиги ерлариди ўсиб чиқадиган турли зарарли ўсимликларни назорат қила оладиган, паст дозаларда бирикмани, шунингдек ушбу бирикмани ўз ичига олган гербицидни тақдим этиш. **Ихтиро моҳияти:** гербицид фаоллигига эга 2-гетероарилкарбонил-1,3-циклогександионли бирикмада гетероарил гуруҳ сифатида алмашилиниши мумкин бўлган 2-(тио)оксопиразин-3-иль гуруҳи, асосан, алмашилиниши мумкин бўлган, 2-(тио)оксобензопиразин-3-иль гуруҳи, ёки алмашилиниши мумкин бўлган 2-(тио)оксопиридопиразин-3-иль гуруҳи ишлатилади .

Использование: производные оксопиразина и его соли, гербицид, содержащий указанное соединение в качестве активного ингредиента, способ применения указанного производного и его соли. **Задача:** предоставление соединения, обладающего гербицидной активностью, которое не вызывает поражения полезных растений и полезных сельскохозяйственных культур и может контролировать различную сорную растительность, произрастающую на полях нагорной местности, во фруктовых садах, на затопленных рисовых полях и несельскохозяйственных землях, в низких дозах, а также гербицида, содержащего указанное соединение. **Сущность изобретения:** в 2-гетероарилкарбонил-1,3-циклогександионовом соединении, обладающем гербицидной активностью, в качестве гетероарильной группы используется 2-(тио)оксопиразин-3-ильная группа, которая может быть замещенной, предпочтительно 2-(тио)оксобензопиразин-3-ильная группа, которая может быть замещенной, или 2-(тио)оксопиридопиразин-3-ильная группа, которая может быть замещенной.

(13) B

(21) IAP 2010 0101

(22) 20.08.2008

(51) 8 C 07 D 211/40, C 07 D 207/12, C 07 D 295/18

(31)(32)(33) 60/957,181, 22.08.2007, US

(71) АстраЗенека АБ, SE

(72) АРНОЛД, Джеймс; БРАДЖЕЛ, Тодд, Эндрю; ЭДВАРДС, Фил, US; ГРИФФИН, Эндрю; ГРОБЛЕВСКИ, Тьерри; ЛАБРЕК, Дени, СА; ТРОНЕР, Скотт; ВЕСОЛОВСКИ, Стивен, US

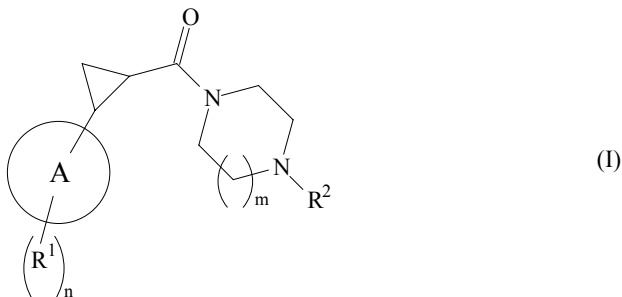
(85) 15.03.2010

(86) PCT/GB 2008/050723, 20.08.2008

(87) WO 2009/024823, 26.02.2009

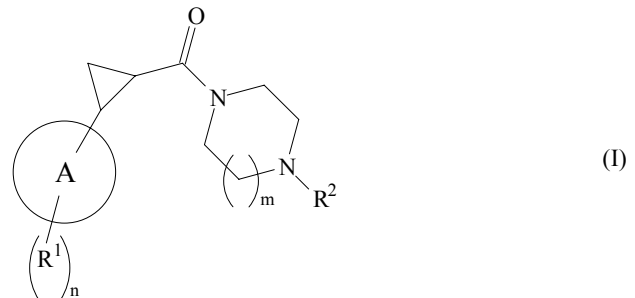
(54) Циклопропиламид ҳосилалари
Производные циклопропиламида

Фойдаланиш соҳаси: фармация. **Вазифаси:** модуляторлар, масалан, обратными, камида битта гистаминли НЗ-рецепторининг акс агонистлари ва/ёки антагонистлари бўлган бирикмаларни таклиф қилиш. **Ихтиро моҳияти:** (I) формулани бирикма ёки унинг диастереомерлари ёки энантиомерлари, ёки (I) формулани фармацевтик мувофиқ тузлар, ёки уларнинг диастереомерлари ёки энантиомерлари, ёки уларнинг аралашмалари, таркибида камида битта (I) формулани бирикма бўлган фармацевтик композиция, ва фармацевтик мувофиқ ташувчи ва/ёки суялтиргич, шунингдек шизофренида, нарколепсияда, семизликда, гиперфаолик билан диккат дефицитлиги синдромида, Альцгеймер оғриқлари ва хасталигида билиш қобилияти бузилишидан танланган камида битта бузилишни даволаш учун доривор воситани тайёрлашда (I) формулани бирикманинг қўлланилиши, ҳамда иссиқ қон ҳайвонга (I) формулани бирикманинг терапевтик самарали микдорини киритиш йўли билан айтиб ўтилган касалликларни даволаш усуллари таклиф этилган. Ихтиро бўйича бирикмалар гистаминли НЗ-рецепторини модуллаштириш фойдали бўлган хасталикни даволашда фойдалидир.



Использование: фармация. **Задача:** предложить соединения, являющиеся модуляторами, напри-

мер обратными агонистами и/или антагонистами, по меньшей мере одного гистаминового НЗ-рецептора. **Сущность изобретения:** предложены соединения формулы (I) или его диастереомеры или энантиомеры, или фармацевтически приемлемые соли формулы (I), или их диастереомеры или энантиомеры, или их смеси, фармацевтическая композиция, содержащая по меньшей мере одно соединение формулы (I) и фармацевтически приемлемый носитель и/или разбавитель, а также применение соединения формулы (I) в изготовлении лекарственного средства для терапии по меньшей мере одного расстройства, выбранного из нарушения познавательной способности при шизофрении, нарколепсии, ожирения, синдрома дефицита внимания с гиперактивностью, боли и болезни Альцгеймера, и способы лечения указанных заболеваний путем введения теплокровному животному терапевтически эффективного количества соединения формулы (I). Соединения по изобретению полезны для лечения расстройства, при котором полезно модулирование гистаминового НЗ-рецептора.



(13) B

(21) IAP 2010 0088

(22) 29.07.2008

(51) 8 C 07 D 213/72

(31)(32)(33) 2007-202210, 02.08.2007

2007-202220, 02.08.2007

2007-266000, 12.10.2007

2008-037841, 19.02.2008, JP

(71) ИСИХАРА САНГИО КАЙСЯ, ЛТД., JP

(72) МУРАИ, Сигео; ЙОСИЗАВА, Хироси; ОХСИМА, Такеси; МУРАКАМИ, Кацуйоси; АНДО, Такайоси; НАКАМУРА, Тадаси; АДАТИ, Норио; ИСОГАИ, Акихико, JP

(85) 02.03.2010

(86) PCT/JP 2008/063933, 29.07.2008

(87) WO 2009/017241, 05.02.2009

(54) Толуидин бирикмасини олиш усули
Способ получения соединения толуидина

Фойдаланиш соҳаси: пестицидлар учун энг яхши фаол ингредиент бўлган кимёвий бирикмани

олиш. **Вазифаси:** паст ҳаражатлар билан оддий операцияларни қўллаб, флуазинам олиш жараёни самарадорлигини ошириш, атроф мухит учун хавфсиз. **Ихтиро моҳияти:** флуазинам 3-хлор-N-(3-хлор-5-трифторметил-2-пиридил)- α,α,α -трифтор-2,6-динитро-п-толуидин куйидагиларни ўз ичига олган усул билан олинад: (1) АХТФнинг ўзаро таъсир босқичини: 2-амино-3-хлор-5-трифторметилпиридин ва ДХДНБТФнинг: 2,4-дихлор-3,5-динитробензотрифториднинг ишқор компоненти ва ўз ичига кетонларни, нитрилларни, содда эфирларни ва муркаб эфирларни ҳамда ишқор компонентининг деярли тўлиқ эриб кетиши учун етарли бўлган сувни олган гуруҳдан танланган суюлтиргич иштирокида, (2) кислота билан реакция аралашмани нейтралзация қилиш ёки оксидлаш босқичини ва (3) таркибида реакция маҳсулоти сифатида флуазинам, ва маҳсулот кристалларини тиндириш учун реакция суюлтиргич бўлган аралашмадан суюлтиргични йўқотиш босқичини .

Использование: получение химического соединения, являющегося превосходным активным ингредиентом для пестицидов. **Задача:** повышение эффективности процесса получения флуазины, с применением простых операций с низкими затратами, безопасно для окружающей среды. **Сущность изобретения:** флуазинам 3-хлор-N-(3-хлор-5-трифторметил-2-пиридил)- α,α,α -трифтор-2,6-динитро-п-толуидин получают способом, включающим (1) стадию взаимодействия АХТФ : 2-амино-3-хлор-5-трифторметилпиридина и ДХДНБТФ : 2,4-дихлор-3,5-динитробензотрифторида в присутствии щелочного компонента, растворителя, выбранного из группы, включающей кетоны, нитрилы, простые эфиры и сложные эфиры и достаточное количество воды для практически полного растворения щелочного компонента, (2) стадию нейтрализации или подкисления реакционной смеси кислотой и (3) стадию удаления растворителя из смеси, содержащей флуазинам в качестве продукта реакции, и реакционный растворитель, для осаждения кристаллов продукта.

(13) В

(21) IAP 2010 0090

(22) 23.07.2008

(51) 8 C 07 D 249/18, A 61 K 31/4196, A 61 P 25/22, A 61 P 25/24

(31)(32)(33) MI2007 A 001603, 03.08.2007, IT 60/976,535, 01.10.2007, US

(71) АЗИЕНДЕ ХИМИШЕ РИЮНИТЕ АНЖЕЛИНИ ФРАНЧЕСКО А.С.Р.А.Ф. С.п.А., IT

(72) МАРЧЕТТИ, Марселло; ИАКОАНЖЕЛИ, Томмазо; КИОТТОЛИ, Джованни Батиста; БИОНДИ, Джузеппе, IT

(85) 03.03.2010

(86) PCT/EP 2008/059640, 23.07.2008

(87) WO 2009/019133, 12.02.2009

(54) Тразодон ва тозаланган шаклдаги тразодон гидрохлориди

Тразодон и гидрохлорид тразодона в очищенной форме

Фойдаланиш соҳаси: тразодон ва тразодон гидрохлоридининг тозаланган шакли очищенная, уни олиш усули. **Вазифаси:** охирги маҳсулот таркибида алкилловчи моддалар миқдорини 15 рртдан камга пасайтириш имконини берувчи, иқтисодий жиҳатдан фойдали ва охирги маҳсулотнинг юқори чиқишини таъминловчи тразодон ва тразодон гидрохлориди олиш усулини ишлаб чиқиш. **Ихтиро моҳияти:** тразодон ёки тразодон гидрохлориди олиш усули ўз ичига куйидаги босқичларни олган: (а) ўз ичига камида битта органик суюлтиргичда тразодонни олган органик фазани тайёрлаш; (б) ўз ичига камида битта асосий бирикмани олган сувли фазани тайёрлаш; (с) айтиб ўтилган сувли фазани айтиб ўтилган органик фаза билан аралаштириш; (д) камида 30 минут мобайнида камида 40°C температурада иситиш; (е) айтиб ўтилган тразодонни олиш; ва, бўлиши шарт бўлмаган, (ф) тразодон гидрохлоридини олиш учун айтиб ўтилган тразодонга хлорводородли кислота билан ишлов бериш. Ўз ичига 15 ррт дан кам алкилловчи моддаларни олган тразодон ёки тразодон гидрохлориди, ва айтиб ўтилган тразодон гидрохлоридини ўз ичига олган фармацевтик композиция.

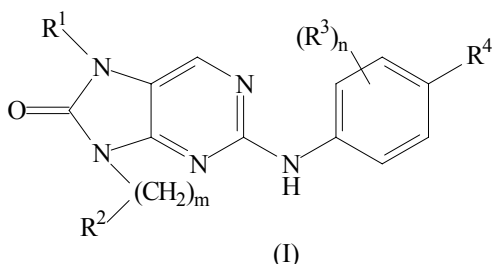
Использование: очищенная форма тразодона и гидрохлорида тразодона, способ ее получения.

Задача: разработка способа получения тразодона и гидрохлорида тразодона, позволяющего снизить содержание алкилирующих веществ в конечном продукте ниже 15 ррт, быть экономически выгодным и давать высокие выходы конечного продукта. **Сущность изобретения:** способ получения тразодона или гидрохлорида тразодона включает стадии: (а) приготовления органической фазы, включающей тразодон по меньшей мере в одном органическом растворителе; (б) приготовления водной фазы, включающей по меньшей мере одно основное соединение; (с) смешения указанной водной фазы с указанной органической фазой; (д) нагревания при температуре по меньшей мере 40°C в течение

ние по меньшей мере 30 минут; (е) извлечения указанного тразодона; и, необязательно, (f) обработки указанного тразодона хлористоводородной кислотой для получения гидрохлорида тразодона. Тразодон или гидрохлорид тразодона, включающие менее 15 ppm алкилирующих веществ, и фармацевтическая композиция, включающая указанный гидрохлорид тразодона.

(13) В**(21)** IAP 2010 0116**(22)** 20.08.2008**(51)** 8 C 07 D 487/04, A 61 K 31/52, A 61 P 35/00**(31)(32)(33)** 60/957,508, 23.08.2007, US**(71)** АСТРАЗЕНЕКА АБ, SE**(72)** ЭНДРЮС, Дэвид, Майкл; ДЖОНС, Клиффорд, Дэвид; СИМПСОН, Иэн; УОРД, Ричард, Эндрю, GB**(85)** 23.03.2010**(86)** PCT/GB 2008/050724, 20.08.2008**(87)** WO 2009/024824, 26.02.2009**(54)** Проллифератив бузилишларни даволаш учун ТТК/МPS1 ингибиторлари сифатидаги 2-анилинопурин-8-онлар**2-Анилинопурин-8-оны в качестве ингибиторов ТТК/МPS1 для лечения пролиферативных нарушений**

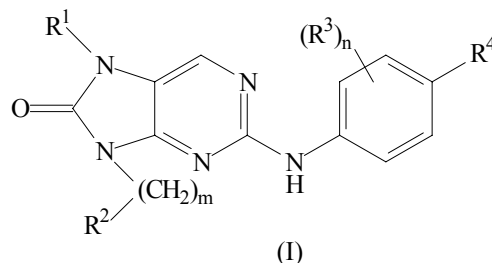
Фойдаланиш соҳаси: тиббиёт, дорилар ва медициналар, органик кимё. **Вазифаси:** назорат нуктасининг веретена киназаси: тирозин-треонин-киназа (ТТК)/монополяр веретено 1 (Mps1) га қарши ингибирловчи фаолликка эга бўлган кимёвий бирикмалар ёки уларнинг фармацевтик мувофиқ тузини олиш. Таркибида айтиб ўтилган бирикмалар бўлган фармацевтик композицияларни яратиш ва уларни ёки битта ўзини, ёки бошқа антипролифератив агентлар билан комбинацияда қўллашда, ТТК/Мps1 туфайли вужудга келган ҳолатларни даволаш учун доривор воситаларни тайёрлашда қўллаш. **Ихтиро моҳияти:** ихтиро назорат нуктасининг веретена киназаси: тирозин-треонин-киназа (ТТК)/монополяр веретено 1 (Mps1)га қарши ингибирловчи фаолликка эга (I) формулани кимёвий бирикмаларга



ёки унинг фармацевтик мувофиқ тузларига тааллуқли бўлиб, мос равишда инсон каби иссиқ қон

жониворда саратонга қарши самарали қўллашда фойдалидир. Ихтиро шунингдек айтиб ўтилган кимёвий бирикмани тайёрлаш усулига, таркибида ушбу бирикма бўлган фармацевтик композицияларга, ва уларни ёки битта ўзини, ёки бошқа антипролифератив агентлар билан комбинацияда қўллашда, ТТК/Мps1 туфайли вужудга келган ҳолатларни даволаш учун доривор воситаларни тайёрлашда қўллашга тааллуқлидир.

Использование: медицина, лекарства и медикаменты, органическая химия. **Задача:** получение химических соединений или их фармацевтически приемлемой соли, которые обладают ингибирующей активностью против киназы веретена контрольной точки: тирозин-треонин-киназа (ТТК)/монополярное веретено 1 (Mps1). Создание фармацевтических композиций, содержащих их и их применение в изготовлении лекарственного средства для лечения состояний, опосредованных ТТК/Мps1, для применения или одного или в комбинации с другими антипролиферативными агентами. **Сущность изобретения:** изобретение относится к химическим соединениям формулы (I)



или его фармацевтически приемлемым солям, которые обладают ингибирующей активностью против киназы веретена контрольной точки: тирозин-треонин-киназа (ТТК)/монополярное веретено 1 (Mps1) и соответственно полезны для их противоракового эффекта у теплокровного животного, такого как человек. Изобретение также относится к способу изготовления упомянутых химических соединений, фармацевтической композициям, содержащим их, и к их применению в изготовлении лекарственного средства для лечения состояний, опосредованных ТТК/Мps1, для применения или одного или в комбинации с другими антипролиферативными агентами.

(13) В**(21)** IAP 2010 0106**(22)** 14.08.2008**(51)** 8 C 07 K 11/02, A 61 K 38/15**(31)(32)(33)** 07114507.2, 17.08.2007, EP

(71) Новартис АГ, СН

(72) КРАСТЕЛ, Филипп, DE; ЛИХТИ, Бриджитта-Мария, СН; МАЙНГАССНЕР, Йозеф Готфрид, АТ; ШМИТТ, Эстер, DE; ШРАЙНЕР, Эрвин Пауль, АТ

(85) 17.03.2010

(86) PCT/EP 2008/060689, 14.08.2008

(87) WO 2009/024527, 26.02.2009

(54) Циклик депсипептидлар

Циклические депсипептиды

Фойдаланиш соҳаси: тиббиёт, дорилар ва медикаментлар, органик кимё. **Вазифаси:** махсус модуляторлар (агонистлар ёки ингибиторларни) НЭчни ишлаб чиқиш. **Ихтиро моҳияти:** циклик депсипептидлар ёки уларнинг (I) формулалари ҳосилалари ва уларнинг, масалан, калликреин 7 ёки инсон нейтрофиллари эластазасининг ингибиторлари сифатида қўлланилиши тақлиф этилган.

Использование: медицина, лекарства и медикаменты, органическая химия. **Задача:** разработка специфических модуляторов (агонистов или ингибиторов) НЭч. **Сущность изобретения:** предложены циклические депсипептиды или их производные формулы (I) и их применение, например, в качестве ингибиторов калликрейна 7 или эластазы нейтрофилов человека.

(13) В

(21) IAP 2011 0376

(22) 25.08.2011

(51) 8 C 07 K 14/46, C 07 K 1/16, G 01 N 33/49, G 01 N 33/68, A 61 P 5/00

(71) Ўзбекистон Республикаси Фанлар академияси Физиология ва биофизика институти, UZ Институт физиологии и биофизики Академии наук Республики Узбекистан, UZ

(72) Усманов Пулат Бекмуратович, Насиров Кобил Эркинович, Чернова Лариса Александровна, UZ

(54) Гемостаз бузилишларини тасхислаш учун гюрза илонининг захарини компонент сифатида қўллаш

Применение компонента яда гюрзы для диагностики нарушений гемостаза

Фойдаланиш соҳаси: тиббиёт, қонни текшириш, гемостаз тизими бузилишлари, хусусан, юрак-томир патологиясида лаборатория тасхислаш учун. **Вазифаси:** расширение арсенала реагентов, позволяющих оценить нарушения гемостаза бузилишларини баҳолаш имконини берувчи реагентлар арсеналини кенгайти-

риш, шунингдек қон қуйилишининг ташқи йўлини активациялаш ёки ингибациясини аниқлаш учун ушбу реагентни қўллаш, бу брак-томир патологиясининг ривожланиш хавфини башорат қилиш имконини беради.

Ихтиро моҳияти: гемостаз бузилишларини тасхислаш учун, гелъ-филтрация усули ва ионалмашиш хроматографияси билан ажратилган, протеолитик фаоллика эга, таъсири тўқима тромбопластини (тўқима омили III) ва ионлашган кальций таъсмирида кучаядиган *Vipera lebetina turanica* гюрза илонининг захари фракцияси - 30 кДа молекуляр массали металлопротеиназанинг қўлланилиши тақлиф этилган.

Использование: медицина, исследование крови, для лабораторной диагностики нарушений системы гемостаза, в частности при сердечно-сосудистой патологии. **Задача:** расширение арсенала реагентов, позволяющих оценить нарушения гемостаза, а также применение этого реагента для выявления активации или ингибции внешнего пути свертываемости крови, что смогло бы прогнозировать высокий риск развития сердечно-сосудистой патологии. **Сущность изобретения:** предложено применение фракции яда гюрзы *Vipera lebetina turanica* - металлопротеиназы молекулярной массой 30 кДа, выделенной методом гелъ-филтрации и ионообменной хроматографии, обладающей протеолитической активностью, действие которой усиливается в присутствии тканевого тромбопластина (тканевого фактора III) и ионизированного кальция, для диагностики нарушений системы гемостаза.

С 10

(13) В

(21) IAP 2010 0119

(22) 26.09.2008

(51) 8 C 10 G 2/00, B 01 J 8/22

(31)(32)(33) 2007-252521, 27.09.2007, JP

(71) НИППОН СТИЛ ИНДЖИНИРИНГ КО., ЛТД., JP

ДЖЭПЭН ОЙЛ, ГЭЗ ЭНД МЕТАЛЗ НЭШНЛ КОРПОРЕЙШН, JP

ИНПЕКС КОРПОРЕЙШН, JP

НИППОН ОЙЛ КОРПОРЕЙШН, JP

ДЖАПАН ПЕТРОЛЕУМ ЭКСПЛОРЕЙШН КО., ЛТД., JP

КОСМО ОЙЛ КО., ЛТД., JP

(72) ОНИСИ, Ясухиро; КАТО, Юдзуру; ЯМАДА, Эиити, JP

(85) 24.03.2010

(86) PCT/JP 2008/067469, 26.09.2008

(87) WO 2009/041604, 02.04.2009

(54) Барботаж колоннаси типидаги углеводородларни синтезлаш реактори ва уни ўз ичига олган углеводородларни синтезлаш учун реакцион тизим

Реактор синтеза углеводородов типа барботажной колонны и содержащая его реакционная система синтеза углеводородов

Фойдаланиш соҳаси: синтез-газ киритиш йўли билан углеводород бирикмаларини синтез қилиш учун барботаж колоннаси типидаги углеводородларни синтезлаш реактори. **Вазифаси:** ФТ синтези реакциясини бажарадиган барботаж колоннаси типидаги углеводородларни синтезлаш реакториди углеводородларни синтезлаш учун реакцион тизимнинг тўхташ ёки баъзи функцияларининг бузилиш пайтида катализаторнинг ҳар қандай бузилишини юмшатиш ёки босиш, уни ўз ичига олган углеводородларни синтезлаш учун реакцион тизимни яратиш. **Ихтиро моҳияти:** таркибига асосий компонентлар сифатида водород ва углеводород моноксиди ҳамда ўз ичига унда суспензияланган катализаторнинг қаттиқ зарраларини олган суспензия кирган синтез-газнинг кимёвий реакцияси йўли билан углеводород бирикмасини синтезловчи барботаж колоннаси типидаги углеводородларни синтезлаш реактори таклиф қилинган. Углеводородларни синтезлаш реактори таркибига ичида суспензияни жойлаштирадиган реакторнинг асосий танаси, синтез-газни суспензияга узатувчи синтез-газни узатиш секцияси ҳамда суспензия температурасидан пастроқ температурага эга совутилаётган оқувчан муҳитни реакторнинг асосий танасига киритадиган кириш қисми кирган.

Использование: реактор синтеза углеводородов типа барботажной колонны для синтеза углеводородного соединения путем введения синтез-газа. **Задача:** смягчить или подавить любое повреждение катализатора в момент остановки или нарушения некоторых функций реакционной системы синтеза углеводородов в реакторе синтеза углеводородов типа барботажной колонны, который выполняет реакцию синтеза ФТ, создать реакционную систему синтеза углеводородов, содержащую его. **Сущность изобретения:** предлагается реактор синтеза углеводородов типа барботажной колонны, который синтезирует углеводородное соединение путем химической реакции синтез-газа, содержащего водо-

род и моноксид углерода в качестве основных компонентов, и суспензии, содержащей суспензированные в ней частицы твердого катализатора. Реактор синтеза углеводородов включает в себя основное тело реактора, которое вмещает суспензию, секцию подачи синтез-газа, которая подает синтез-газ в суспензию, и вводную часть, которая вводит охлаждающую текучую среду, имеющую более низкую температуру, чем температура суспензии, в основное тело реактора.

(13) В

(21) IAP 2010 0117

(22) 26.09.2008

(51) 8 C 10 G 2/00, B 01 J 8/22, G 01 F 23/14

(31)(32)(33) 2007-252522, 27.09.2007, JP

(71) НИППОН СТИЛ ИНДЖИНИРИНГ КО., ЛТД., JP

ДЖЭПЭН ОЙЛ, ГЭЗ ЭНД МЕТАЛЗ НЭШНЛ КОРПОРЕЙШН, JP

ИНПЕКС КОРПОРЕЙШН, JP

НИППОН ОЙЛ КОРПОРЕЙШН, JP

ДЖАПАН ПЕТРОЛЕУМ ЭКСПЛОРЕЙШН КО., ЛТД., JP

КОСМО ОЙЛ КО., ЛТД., JP

(72) ОНИСИ, Ясухиро; КАТО, Юзуру; ЯМАДА, Эиити, JP

(85) 24.03.2010

(86) PCT/JP 2008/067427, 26.09.2008

(87) WO 2009/041579, 02.04.2009

(54) Барботаж колонна типидаги углеводородларни синтез қилиш реактори ва суспензия сатҳини аниқлаш усули

Реактор синтеза углеводородов типа барботажной колонны и способ определения уровня суспензии

Фойдаланиш соҳаси: нефткимё саноати. **Вазифаси:** суспензиянинг суюқлик даражасини аниқлашнинг мақбул усулини яратиш ва талабнома берилган усулнинг катализатор зарралари ва синтез-газ ўртасидаги реакция ҳолатини тартибга солиш учун қўлланилиши. **Ихтиро моҳияти:** реактор таркибига ичида суспензияни жойлаштирадиган реакторнинг асосий танаси; синтез-газни суспензияга узатувчи синтез-газни узатиш секцияси; суспензия суюқлиги даражасидан юқорироқда жойлашган, суюқлик даражасидан юқорида синтез-газ босимини ўлчаш учун битта босим датчиги; суспензия суюқлиги даражасидан пастроқда жойлашган, синтез-газ босимини ўлчаш учун бошқа босим датчиги; ва босим датчиклари маълумотларини ўлчаш натижалари асосида суспензия суюқлигининг ҳолатини аниқлайдиган суюқлик даражасини аниқлаш қурилмаси кирган, бунда кўпчилик бошқа

босим датчиклари реактор асосий танаси аксиал йўналишида ихтиёрий интерваллар билан таъминланган, шунингдек суспензия суюқлиги даражасини аниқлаш усули.

Использование: нефтехимическая промышленность. **Задача:** создание оптимального способа определения уровня жидкости суспензии и применение заявленного способа для регулирования состояния реакции между частицами катализатора и синтез-газом. **Сущность изобретения:** реактор содержит основное тело реактора, которое вмещает суспензию; секцию подачи синтез-газа, которая подает синтез-газ в суспензию; один датчик давления, который расположен выше, чем уровень жидкости суспензии, для измерения давления синтез-газа над уровнем жидкости; другой датчик давления, который расположен ниже, чем уровень жидкости суспензии, для измерения давления суспензии; и устройство определения уровня жидкости, которое определяет положение уровня жидкости суспензии на основании результатов измерений данных датчиков давления, причем множество других датчиков давления обеспечено с произвольными интервалами в аксиальном направлении основного тела реактора, а также способ определения уровня жидкости суспензии.

(13) В

(21) IAP 2010 0118

(22) 25.09.2008

(51) 8 C 10 G 65/14, C 10 G 2/00, C 10 G 45/58, C 10 G 47/00, C 10 L 1/08

(31)(32)(33) 2007-256545, 28.09.2007, JP

(71) ДЖЭПЭН ОЙЛ, ГЭЗ ЭНД МЕТАЛЗ НЭШНЛ КОРПОРЕЙШН, JP

ИНПЕКС КОРПОРЕЙШН, JP

НИППОН ОЙЛ КОРПОРЕЙШН, JP

ДЖАПАН ПЕТРОЛЕУМ ЭКСПЛОРЕЙШН КО., ЛТД., JP

КОСМО ОЙЛ КО., ЛТД., JP

НИППОН СТИЛ ИНДЖИНИРИНГ КО., ЛТД., JP

(72) ТАНАКА, Юити, JP

(85) 24.03.2010

(86) PCT/JP 2008/067271, 25.09.2008

(87) WO 2009/041478, 02.04.2009

(54) Дизель ёнилғисини олиш усули

Способ получения дизельного топлива

Фойдаланиш соҳаси: нефтни қайта ишлаш сааноати, Фишер-Тропш бўйича олинган синтетик ёғни дизель ёнилғисига айлантириш. **Вазифаси:** энг яхши паст температурали хоссаларни таъ-

минлаб, Фишер-Тропш бўйича олинган синтетик ёғдан дизель ёнилғисини олишда унумдорликни ошириш. **Ихтиро моҳияти:** дизель ёнилғисини олиш усули ўз ичига синтетик ёғни биринчи ректификациялаш колоннасида ўрта фракциядан ва парафинли фракциядан камида иккита фракцияга фракциялашни; ўрта фракцияни гидроизомеризация қилишни; парафинли фракциясини гидрокрекинг қилишни; фракционирование иккинчи ректификацион колоннада ўрта фракциянинг гидроизомерланган аралашмасини ва гидрокрекинг қилинган парафинли фракцияни камида иккита ўз ичига керосинли фракцияни ва газойлли фракцияни олган фракцияга фракциялашни; ва 30°C да ва 2,5 мм²/сек ёки ундан кўп даражада кингематик қайишқоқликка ва -7,5°C ёки ундан кам қотиш температурасига эга дизель ёнилғисини олиш учун камида иккита фракцияни аввалдан берилган аралашма нисбатига аралаштиришни олган.

Использование: нефтеперерабатывающая промышленность, переработка синтетического масла, полученного по Фишеру-Тропшу, в дизельное топливо. **Задача:** повышение производительности при получении дизельного топлива из синтетического масла, полученного по Фишеру-Тропшу, с обеспечением превосходных низкотемпературных характеристик. **Сущность изобретения:** способ получения дизельного топлива включает фракционирование в первой ректификационной колонне синтетического масла по меньшей мере на две фракции из срединной фракции и парафиновой фракции; гидроизомеризацию срединной фракции; гидрокрекинг парафиновой фракции; фракционирование во второй ректификационной колонне гидроизомеризованной смеси срединной фракции и подвергнутой гидрокрекингу парафиновой фракции по меньшей мере на две фракции, включающих керосиновую фракцию и газойлевую фракцию; и смешение по меньшей мере двух фракций в предварительно заданном смесевом соотношении для получения дизельного топлива, имеющего кинематическую вязкость при температуре 30°C на уровне 2,5 мм²/сек или более и температуру застывания -7,5°C или менее.

C 11

(13) В

(21) IAP 2011 0297

(22) 12.07.2011

(51) 8 C 11 D 9/00

(71)(72) Кельгинбаев Александр Ниязович, Салихов Шавкат Исмаилович, Кельгинбаев Алишер Александрович, Набиев Алишер Абдуазизович, UZ

(54) Ювиш воситасини олиш усули
Способ получения моющего средства

Фойдаланиш соҳаси: совун ишлаб чиқариш.
Вазифаси: дефицит дистилланган ёғли кислота-ларни арзон ва олиними осон бўлган пахта соапостоки ва бойитилган каолин ёғли кислота-ларининг натрий тузлари аралашмаси билан қисман ёки тўлиқ алмаштириш, ювиш воситасининг тозалаш имкониятини яхшилаш, бўлакнинг кўпик ҳосил қилиши ва титрини (қаттиқлигини) ошириш, совун бўлагининг таннархи ва ейилишини пасайтириш, ёғлар ва ишқорни тежаш. **Ихтиро моҳияти:** ювиш воситасини олиш усули ўз ичига пахта соапостокини иситиш ва аралаштириш билан бирга каустик сода билан совунлангиришни, совунланган массани тиндиришни ва олинган массани қуритишни олган. Олинган совун ядроси қайнатишда NaCl эритмаси билан тузланади ва каустик сода билан яна совунланади. Совунланган маҳсулотга бойитилган каолин ушбу маҳсулот массасидан 10-80 м.қ. миқдорида киритилади. Олинган аралашмага техник ва озуқавий саломасдан ташкил топган совунланган ёғли хом ашё аралаштириб туриб қўшилади. Аралашма 1 соат мобайнида аралаштирилади, бунда зарраларининг размери 50мқдан кам бўлган каолиндан фойдаланилади. Аралаштириш ўткир буғни узатиш ва бир вақтининг ўзида олинган массани тескари циркуляциясини ўтказиш йўли билан амалга оширилади.

Использование: мыловаренное производство.
Задача: частичная или полная замена дефицитных дистиллированных жирных кислот на дешевую и доступную смесь натриевых солей жирных кислот хлопкового соапостока и обогащенного каолина, улучшение моющей способности моющего средства, увеличение пенообразования и титра (твердости) куска, снижение себестоимости и истираемости куска, экономия жиров и щелочи. **Сущность изобретения:** способ получения моющего средства включает в себя омыление хлопкового соапостока каустической содой при нагревании и перемешивании, отстаивание омыленной массы и сушку полученной массы. Полученное мыльное ядро высаливают раствором NaCl при кипячении и доомыляют каустической содой. В омыленный продукт вносят обогащенный каолин в количестве 10-80 м.ч. от массы омыленного продукта. В полученную

смесь при перемешивании добавляют омыленное жировое сырье, состоящее из технического и пищевого саломаса. Смесь перемешивают в течение 1 часа, при этом используют каолин с размером частиц менее 50 мк. Перемешивание осуществляют путем подачи острого пара и одновременного проведения обратной циркуляции полученной массы.

C 21

(13) B

(21) IAP 2011 0285

(22) 08.07.2011

(51) 8 C 21 B 3/06, C 21 B 3/08, C 22 B 7/04

(71)(72) Эрназаров Махамат-Тохир, Усманов Назимжон Нигмаджанович, Самадов Алишер Усманович, Санакулов Умиджан Кувандикович, UZ

(54) Темирни ажратиб олиш учун металлургия шлақларини қайта ишлаш усули
Способ переработки металлургических шлаков для извлечения железа

Фойдаланиш соҳаси: металлургия, мис ишлаб чиқаришда ҳосил бўлган металлургия шлақларидан темирни ажратиб олиш учун. **Вази-фаси:** шлақдан темир ажратиб олишнинг юқори даражасини таъминлайдиган, ва бунда атроф муҳит ифлосланишини пасайтирувчи, мис ишлаб чиқаришда ҳосил бўлган металлургия шлақларидан темирни ажратиб олишнинг технологик жиҳатдан соддароқ усулини ишлаб чиқиш. **Их-тиро моҳияти:** металлургия шлақларидан темирни ажратиб олиш усули ўз ичига 300°Сда, шлақлар таркибидаги силикатларнинг суммар миқдорига нисбатан стехиометрик миқдорда олинган аммоний фториди билан шлақларни кремнийсизлантиришни, олинган қаттиқ аммоний гексафторосиликати ва ажралган газсимон аммиак ва сув буғларини ажратишни, қолган чўқиндидан ундан кейинги темирни ажратишни олган. Бунда темирни ажратиб олиш магнит сепарацияси билан қолган чўқиндидан металл қисми ажратиш ва кейинчалик ажратилган металл қисми индукцион печда 1300-1310°Сда эритиш билан амалга оширилади.

Использование: металлургия, для извлечения железа из металлургических шлаков, образующихся при производстве меди. **Задача:** разработка технологически более простого способа извлечения железа из металлургических шлаков, образующихся при производстве меди, обеспечивающего высокую степень извлечения железа

из шлака, который при этом вызывал бы меньше загрязнения окружающей среды. **Сущность изобретения:** способ переработки металлургических шлаков для извлечения железа включает обескремнивание шлаков фторидом аммония, взятым в стехиометрическом количестве по отношению к суммарному содержанию в шлаках силикатов, при 300°C, отделение полученного твердого гексафторосиликата аммония и выделяющихся газообразного аммиака и паров воды, последующее извлечение железа из оставшегося осадка. При этом извлечение железа осуществляют магнитной сепарацией с выделением металлической части из оставшегося осадка и последующей плавкой выделенной металлической части в индукционной печи при 1300-1310°C.

C 22

(13) В

(21) IAP 2010 0078

(22) 23.02.2010

(51) 8 C 22 B 11/00

(71) «Navoiy kon-metallurgiya kombinati» davlat korxonasi, UZ

Государственное предприятие «Навоийский горно-металлургический комбинат», UZ

(72) Санакулов Кувандик, Шеметов Пётр Александрович, Мустакимов Отабек Маннабиевич, Думбрава Александр Андреевич, Ослоповский Сергей Александрович, Петухов Олег Фёдорович, Шмакина Марина Геннадьевна, Моргунов Андрей Владимирович, Назаров Валижон Файзуллаевич, UZ

(54) Экстрагентларни регенерациялаш усули
Способ регенерации экстрагентов

Фойдаланиш соҳаси: гидрометаллургия, металлларни эритмалардан суюқ экстракциялашда хосил бўладиган фазалар оралиғи (учинчи фаза) колдикларидан экстрагентларни регенерациялашда. **Вазифаси:** фазалар оралиғи колдикларидан экстрагентларни регенерациялаш даражасини ошириш ва усулни арзонлаштириш. **Ихтиро моҳияти:** ўз ичига колдикларга аралаштириш билан ишлов беришни ва тиндириш билан кейинчалик алоҳида фазаларга ажратишни олган фазалар оралиғи колдикларидан экстрагентларни регенерациялаш усулида фазалар оралиғи колдикларига ишлов бериш 200-300 г/л концентрациядаги олтингургурт кислотасининг эритмаси билан олиб борилади. Олтингургурт оксидли эритма экстракциянинг кўр эритмаларидан фойдаланиб (унинг асосида) тайёрланади.

Использование: гидрометаллургия, при регенерации экстрагентов из межфазовых взвесей (третьей фазы), образующихся при жидкостной экстракции металлов из растворов. **Задача:** повышение степени регенерации экстрагентов из межфазовой взвеси и удешевление способа. **Сущность изобретения:** в способе регенерации экстрагентов из межфазовой взвеси, включающем обработку взвеси перемешиванием и последующее разделение на отдельные фазы отстаиванием, обработку межфазовой взвеси ведут раствором серной кислоты концентрацией 200-300 г/л. Сернокислый раствор готовят с использованием (на основе) маточных растворов экстракции.

(13) В

(21) IAP 2011 0181

(22) 04.05.2011

(51) 8 C 22 B 11/00

(71) «Olmaliq kon-metallurgiya kombinati» ochiq aksiyadorlik jamiyati, UZ

Открытое акционерное общество «Алмалыкский горно-металлургический комбинат», UZ

(72) Хасполодов Вагиф Щовкетович, Дудник Александр Львович, Фарманов Александр Касимович, Дабижа Сергей Иванович, UZ

(54) Хлоридлардан кумушни олиш усули
Способ восстановления серебра из хлоридов

Фойдаланиш соҳаси: кимматбаҳо металлургияси, аффинажли кумуш ишлаб чиқариш. **Вазифаси:** металл-тиклагичнинг унинг хлоридларидан кумуш олиш ҳаражатларини пасайтириш. **Ихтиро моҳияти:** кумуш олиш жараёни рН=5÷6да олиб борилади, металл-тиклагич сифатида темирдан фойдаланилади, кумуш хлориди – темир оғирлик нисбати 1:0,23÷0,25 доирада берилади, кумуш олиш жараёни тугагандан кейин олтингургурт кислотаси мухитининг рН 0,5÷1 соат мобайнида 1÷2 гача пасайтирилади, бу билан кумуш кукунининг юқори сифати катта йўқотишларсиз таъминланиб, тиклагич ҳаражатларининг сарфини ~ 8 мартага пасайтиришга эришилади .

Использование: металлургия благородных металлов, аффинажное производство серебра. **Задача:** снижение расхода металла-восстановителя на восстановление серебра из его хлоридов. **Сущность изобретения:** процесс восстановления ведут при рН=5÷6, в качестве металла-восстановителя используют железо, весовое соотношение хлорид серебра - железо задают в пре-

делах 1:0,23÷0,25, а по завершении процесса восстановления рН среды серной кислотой понижают до 1÷2 в течение 0,5÷1 часа, чем достигается снижение расхода восстановителя ~ в 8 раз при обеспечении высокого качества порошка серебра без заметных его потерь.

(13) В

(21) IAP 2011 0256

(22) 20.06.2011

(51) 8 C 22 B 15/00

(71) «Olmaliq kon-metallurgiya kombinati» ochiq aksiyadorlik jamiyati, UZ

Открытое акционерное общество «Алмалыкский горно-металлургический комбинат», UZ

(72) Юсупходжаев Анвар Абдуллаевич, Голинских Михаил Викторович, Касымов Хамра Авалбаевич, Сайназаров Абдукаххар Матибрагимович, Ким Валентин Владимирович, UZ

(54) Кислород-машъалли эритиш печида сульфидли мис концентратларини эритиш усули

Способ плавки сульфидных медных концентратов в печи кислородно-факельной плавки

Фойдаланиш соҳаси: рангли металлургия, осма холатда сульфидли мис концентратларини эритишда. **Вазифаси:** ағдарилган шлакда мис миқдорини камайтириш (0,7%дан кам) ва штейн таркибини барқарорлаштириш (40-45% Си) имконини берувчи усул ишлаб чиқиш, шунингдек усулни соддалаштириш. **Ихтиро моҳияти:** кислород-машъалли эритиш печида сульфидли мис концентратларини эритиш усули ўз ичига унга олинаётган шлакда диоксид кремний SiO₂ миқдорини 38 мас. %га тенг бўлишини таъминловчи миқдорда кварц таркибли материал қўшиладиган шихта солишни олган бўлиб, ундан кейин техник кислород узатилади, печ маконида табиий газ узатишни тартибга солиш билан ушлаб туриладиган, 1350-1450°C га тенг температурада оксидловчи эритиш амалга оширилади. Штейнли, шлакли ва газ фазаси олинади. Эритиш маҳсулотлари чиқарилади.

Использование: цветная металлургия, при плавке сульфидных медных концентратов во взвешенном состоянии. **Задача:** разработка способа, который позволит уменьшить потери цветных металлов путем снижения содержания меди в отвальном шлаке (ниже 0,7%) и стабилизировать состав штейна (40-45% Си), а также упрощение способа. **Сущность изобретения:** способ плавки сульфидных медных концентратов

в печи кислородно-факельной плавки включает загрузку в нее шихты, в которую добавляют кварцсодержащий материал в количестве, обеспечивающем содержание диоксида кремния SiO₂ в получаемом шлаке равным 38 мас. %, затем подают технический кислород, проводят окислительную плавку при температуре в пространстве печи равной 1350-1450°C, которую поддерживают регулированием подачи природного газа. Получают штейновую, шлаковую и газовую фазы. Осуществляют выпуск продуктов плавки.

D бўлим

TЎҚИМАЧИЛИК ВА ҚОҒОЗ

Раздел D

ТЕКСТИЛЬ И БУМАГА

D 01

(13) В

(21) IAP 2010 0092

(22) 04.03.2010

(51) 8 D 01 B 1/00

(71) Раджибаев Патидин, UZ

(72) Раджибаев Патидин, Мамашарипов Абдунаби, Далиев Шухрат Латибжанович, Ахмедова Майрамхон Мамарасуловна, UZ

(54) Аррали тола ажратгич

Пильный волокноотделитель

Фойдаланиш соҳаси: пахта тозалаш саноати, толани чигитдан ажратиш учун. **Вазифаси:** жинлашнинг самарадорлигини ошириш. **Ихтиро моҳияти:** аррали тола ажратгич таркибига атрофига шеткали ва колосникли планкалар қатори ўрнатилган аррали цилиндр кирган. Бунда колосникли планка арра диаметри бўйлаб ички резьба секторини ҳосил қилувчи, толани ажратиш пайтида тўзғоқларни аррали барабан ўқи бўйлаб ҳаракатланиш имконини берувчи нишаб парраклар қатори билан таъминланган. Ҳар бир колосникли секторнинг парраклари турли томонга цўналтирилган эгилиш бурчагига эга, яъни тоқ колосникли планкаларнинг парраклари ўнгга эгилган, жуфт колосникли планкаларнинг парраклари чапга эгилган. Ҳар бир кейинги колосникли сектор паррагининг эгилиш бурчаги аввалгисининг эгилиш бурчагидан каттарок. Тола ажратгичда тўзғоқларни фақат арранинг паррак чуқурчасининг ўртасидан ўтадиган тишларига узатиш учун тишли барабан ўрнатилган.

Использование: хлокоочистительная промышленность, для отделения волокон от семян. **Задача:** повышение эффективности дженирования. **Сущность изобретения:** пильный волокноотделитель содержит пильный цилиндр, вокруг которого установлен ряд щеточных и колосниковых планок. При этом колосниковая планка снабжена рядом наклонных лопастей, образующих сектор внутренней резьбы по диаметру пилы, позволяющей перемещать летучки по оси пильного барабана во время отрыва от нее волокон. Лопастей каждого колосникового сектора имеют разнонаправленные углы наклона, т.е. лопастей нечетных колосниковых планок наклонены вправо, а лопастей четных колосниковых планок наклонены влево. Угол наклона лопастей каждого последующего колосникового сектора больше угла наклона предыдущего. В волокноотделителе установлен зубчатый барабан для подачи летучек только на те зубья пилы, которые проходят по середине лопастной канавки.

Е бўлим

ҚУРИЛИШ; ТОҒ ИШЛАРИ

Раздел Е

СТРОИТЕЛЬСТВО; ГОРНОЕ ДЕЛО

Е 21

(13) В

(21) IAP 2010 0109

(22) 18.03.2010

(51) 8 E 21 B 43/00

(71) «Muborakneftgaz» unitar sho'ba korxonasi, UZ O'zbekiston Respublikasi Oliy va o'rta maxsus ta'lim vazirligi Abu Rayxon Beruniy nomli Toshkent davlat texnika universitetining «Energiya va resurslarni tejash ilmiy-amaliy va o'quv markazi» unitar korxonasi, UZ

Унитарное дочернее предприятие «Muborakneftgaz», UZ

Министерство высшего и среднеспециального образования Республики Узбекистан Унитарное предприятие «Научно-прикладной и учебный центр энерго- и ресурсосбережения» Ташкентского государственного технического университета им. Абу Райхона Беруни, UZ

(72) Дивеев Исмаил Исакович, Беков Ислом Останович, Курбанов Кахрамон Хамракулович, Халисматов Ирмухаммад Халисматович, Оллобердиев Гайрат Темирович, Каримов Алимахмуд Кенжаевич, Зайниев Лазиз Нуритдинович, Янғалиев Фарид Шавкатович, Гаипов Батыр Джураевич, Рахимов Улугбек Закирович, Янғалиева

Ильмира Динамовна, Курбанов Равшан Янгибаевич, Кужбанова Вазира Жарылгасовна, Фахрутдинов Эмиль Гайратович, Беков Дилшод Исломович, UZ

(54) Нефтьгазконденсат конини ишлатиш усули

Способ разработки нефтегазконденсатного месторождения

Фойдаланиш соҳаси: тоғ-кон иши, кудуқларни бурғулашда нефть газ соҳаси. **Вазифаси:** конларнинг нефтьгазконденсат чиқиш даражасини ошириш. **Ихтиро моҳияти:** кейинги бурғулашдан аввал кудуқларда текшириш ўтказилади, газ чиқиб кетган ва сув босган зоналар аниқланади, кейинги конни бурғулаш эса, газ чиқиб кетган ёки сув босган кудуқларда амалга оширилади, бунда конни бурғулаш ушбу кудуқларнинг нишаб стволини кесиш билан амалга оширилади, кудуқларнинг нишаб стволини кесим йўналишининг азимути энг кам жорий қазिश зонаси йўналиши бўйлаб амалга оширилади. Сув босган кудуқларда кесим энг кам сув босган зона йўналиши бўйича, газ чиқиб кетган кудуқларда – газ чиқмаган зона йўналишида амалга оширилади. Кудуқ кесимининг чуқурлиги ва нишаби маҳсулдор қатламнинг қалинлигига ва унинг кудуқдан узоклигига боғлиқ ҳолда амалга оширилади. Кудуқда перфорация қатламнинг ўртасида ВНКотк. ва ВНКобс орасида ўтказилади. Таклиф этилаётган усулнинг қўлланиши қатламнинг нефтьгазконденсат унумдорлигини ошириш ва янги кудуқларни қазिश ҳаражатларини камайтириш имконини беради.

Использование: горное дело, нефтегазовая область, при бурении скважин. **Задача:** повышение нефтегазконденсатоотдачи залежей. **Сущность изобретения:** перед последующим разбуриванием проводят исследования на скважинах, определяют зоны прорыва газа и интенсивного обводнения, а последующее разбуривание залежи осуществляют из скважин с прорывом газа или интенсивного обводнения, причем разбуривание залежи осуществляют нарезкой наклонного ствола в этих скважинах, а азимут направления нарезки ствола скважины осуществляют по направлению в зону наименьшей текущей выработанности. В обводняемых скважинах нарезку осуществляют в зону наименьшей обводненности, а в скважинах с прорывом газа - в зону отсутствия прорыва газа. Глубину и наклон нарезки скважины осуществляют в зависимости от толщины продуктивного пласта и удаленности его от скважины. Перфорацию в скважине

осуществляют по середине пласта между ВНКотк. и ВНКобс. Использование предлагаемого способа позволит повысить нефтегазоконденсатоотдачу пласта и сократить расходы на бурение новых скважин.

(13) В

(21) IAP 2010 0108

(22) 18.03.2010

(51) 8 E 21 B 43/20

(71) «Muborakneftgaz» unitar sho'ba korxonasi, UZ O'zbekiston Respublikasi Oliy va o'rta maxsus ta'lim vazirligi Abu Rayxon Beruniy nomli Toshkent davlat texnika universitetining «Energiya va resurslarni tejash ilmiy-amaliy va o'quv markazi» unitar korxonasi, UZ

Унитарное дочернее предприятие «Muborakneftgaz», UZ

Министерство высшего и среднеспециального образования Республики Узбекистан Унитарное предприятие «Научно-прикладной и учебный центр энерго- и ресурсосбережения» Ташкентского государственного технического университета им. Абу Райхона Беруни, UZ

(72) Дивеев Исмаил Исакович, Шамсиев Шермат Журакулович, Беков Ислон Останович, Курбанов Кахрамон Хамракулович, Халисматов Ирмухаммад Халисматович, Оллобердиев Гайрат Темирович, Зайниев Лазиз Нуритдинович, Янгалиев Фарид Шавкатович, Гаипов Батыр Джураевич, Рахимов Улугбек Закирович, Янгалиева Ильмира Динамовна, Курбанов Равшан Янгибаевич, Кужбанова Вазира Жарылгасовна, Фахрутдинов Эмиль Гайратович, Беков Дилшод Исломович, UZ

(54) Рапанинг чикиб келишида кудукни ишлатиш усули

Способ эксплуатации скважин при проявлении рапы

Фойдаланиш соҳаси: тоғ-кон иши, кудукларни бургулашда нефть газ соҳаси. **Вазифаси:** рапанинг чикиб келиши натижасида туриб қолган кудукларни фойдаланишга қайтариш. **Ихтиро моҳияти:** рапанинг чикиб келишида кудукни ишлатиш усули ўз ичига маҳсулдор қатламни перфорация қилишни, насос-компрессор қувурларини (НКҚ) туширишни ва углеводородларни газлифт воситасида қазитишни олган, бунда рапанинг келиб чиқишида ҳамда қувур ва қувурдан ташқаридаги макон рапа билан тўлганда қувур сув ҳайдалади, ва кристалланган туз ювилади, ва перфорация интервалларига эришилганда кудук фойдаланишга туширилади, кристалланган тузни қувурдан ташқаридаги макондан йўқотиш учун сув қувурдан ташқаридаги

маконга ҳайдалади ва кристалланган туз рапанинг кудукка келиб тушган жойигача сув билан ювилади, ундан кейин изоляциялаш ишлари ўтказилади, бунда тузни ювиш қувурдан ташқаридаги макон орқали эгилувчан шланг ёрдамида амалга оширилади. Таклиф этилаётган усулни қўллаш рапанинг келиб чиқиши туфайли туриб қолган кудукни фойдаланишга қайтариш имконини беради.

Использование: горное дело, нефтегазовая область при бурении скважин. **Задача:** возвращение в эксплуатационный фонд скважины, простаивающей из-за рапопроявления. **Сущность изобретения:** способ эксплуатации нефтегазоконденсатных скважин при проявлении рапы включает перфорацию продуктивного пласта, спуск насосно-компрессорных труб (НКТ) и добычу углеводородов посредством газлифта, при этом при проявлении рапы и заполнении трубного и затрубного пространства рапой в трубное пространство закачивается вода, и вымывается кристаллизованная соль, и по достижении интервалов перфорации скважина запускается в эксплуатацию, а для удаления кристаллизованной соли из затрубного пространства вода закачивается в затрубное пространство, и вымывается кристаллизованная соль водой до места поступления рапы в скважину, затем проводятся изоляционные работы, а кристаллизованная соль вымывается до нижних дыр интервала перфорации, при этом вымывание соли производят при помощи гибкого шланга через затрубное пространство. Использование предлагаемого способа позволяет скважину, простаивающую из-за рапопроявления, вернуть в эксплуатационный фонд.

F бўлим

**МЕХАНИКА; ЁРИТИШ; ИСИТИШ;
ДВИГАТЕЛЛАР ВА НАСОСЛАР;
ПОРТЛАТИШ ИШЛАРИ**

Раздел F

**МЕХАНИКА; ОСВЕЩЕНИЕ; ОТОПЛЕНИЕ;
ДВИГАТЕЛИ И НАСОСЫ;
ВЗРЫВНЫЕ РАБОТЫ**

F 01

(13) В

(21) IAP 2010 0089

(22) 02.03.2010

(51) 8 F 01 C 1/00

(71)(72) Абдурайимов Мухиддин Анорбоевич,

(54) Ротор-поршенли ички ёнув двигатели
Роторно-поршневый двигатель внутреннего сгорания

Фойдаланиш соҳаси: машинасозлик. **Вазифаси:** конструкцияни содалаштириш, масса, габарит ва ишқаланиш коэффициентини камайтириш, вибрацияни бартараф этиш, фаолиятининг ишончилилик даражаси ва ФХКни ошириш. **Ихтиро моҳияти:** машина ҳалқали ишчи маконга эга статордан ташкил топган бўлиб, ишчи маконда ёқилғи аралашмаси учун кириш дарчаси ва ишлов берилган газлар учун чиқариш дарчаси, бир-бирига диаметрал равишда карама-қарши қилиб жойлаштирилган, иккита узунчоқ радиал пазлар бажарилган, пазларнинг бир учи роторларнинг тишлангирилишини олдини олиш ва уларни чиқиш вали билан оҳиста фиксациялаш учун роторларнинг ҳаракати бўйлаб қия қилиб бажарилган. Статорнинг марказида устида поршенларни эркинлаштириш ва фиксация қилиш учун иккита узунчоқ ўйик бажарилган, тўғри бурчакли кесимга эга ҳалқасимон йўғонлашиш жойи бор чиқиш вали ўрнатилга. Чиқиш валига ҳар бири втулка воситасида диаметраль карама-қарши равишда гуруҳлаштирилган иккита поршендан ташкил топган, автоном айланиш имкониятига эга иккита ротор қийгизилган. Ҳар бир поршень поршенькали маҳкамловчи стержень билан таъминланган. Поршень ичида цилиндрик икки ёқлама тешик ва поршенькали маҳкамловчи стерженнинг ҳаракатланиши учун камера ҳамда ўтказувчи каналлар қилинган. Поршенлар зичлагичлар билан таъминланган.

Использование: машиностроение. **Задача:** упрощение конструкции, уменьшение массы, габарита и коэффициента трения, устранение вибрации, повышение надежности работы и КПД. **Сущность изобретения:** машина состоит из статора с кольцевым рабочим пространством, в котором выполнены впускное окно для горючей смеси и выпускное окно для отработавших газов, два радиальных продолговатых паза, расположенных диаметрально противоположно друг к другу, один конец которых по ходу движения роторов сделан пологим для предотвращения заклинивания роторов и плавной их фиксации с выходным валом. В центре статора установлен выходной вал с кольцеобразным утолщением прямоугольного сечения, на котором выполнены две продолговатых выточки для фиксации и освобождения поршней. На выходной вал надеты два ротора с возможностью автономного вращения, каждый из которых состоит из двух

поршней, диаметрально противоположно сгруппированных посредством втулки. Каждый поршень снабжен фиксирующим стержнем с поршеньком. Внутри поршня выполнены цилиндрическое сквозное отверстие и камера для перемещения фиксирующего стержня с поршеньком и перепускные каналы. Поршни снабжены уплотнителями.

F 02

(13) B

(21) IAP 2011 0144

(22) 06.04.2011

(51) 8 F 02 M 27/04

(71) Тошкент шаҳридаги Турин политехника университети, UZ

Туринский политехнический университет в г. Ташкенте, UZ

(72) Шарипов Конгратбай Авезимбетович, Мусурманов Равшан Курбанмуратович, Утаев Собир Ачилович, Хикматова Мунаввар Зиядуллаевна, UZ

(54) Мотор мойларига магнитли ишлов бериш қурилмаси

Устройство для магнитной обработки моторных масел

Фойдаланиш соҳаси: автомобиль транспорти, тракторсозлик. **Вазифаси:** сифатни яхшилаш мақсадида мотор мойларига магнитли ишлов бериш учун конструкция ишлаб чиқиш. **Ихтиро моҳияти:** махсус қоғоздан тайёрланган ва корпус ичида жойлаштирилган фильтрловчи элементли цилиндрик металл корпус кўринишидаги конструкция кириш тешикларида, ғовак қувурсимон элементнинг юқори қисмида жойлашган ва филтнинг кириш қисмига ўрнатилган химоя клапанларига эга. Фильтр икки томондан прокладкалари бор доимий магнитлар билан таъминланган, магнитлар симметрик жойлаштирилган ва қопқоқлар билан маҳкамланган. Тозалаш филтрига тушадиган мой корпусга маҳкамланган жоимий магнит таъсирида ўтади, мойнинг тозаланишини яхшилайтиди, юзаки тортиш кучларини камайитиришга, фаол аралаштирилишга хизма қилади, бу мойнинг сингиш имкониятларини яхшилайтиди, ишқаланувчан юзаларда мойни яхшироқ ушлаб қолади, мойнинг тозаловчи ва мойловчи ихоссаларини яхшилайтиди, деталлар емирилишини камайитиради.

Использование: автомобильный транспорт, тракторостроение. **Задача:** разработка конструкции для магнитной обработки моторных масел в

целях улучшения качества. **Сущность изобретения:** конструкция в виде цилиндрического металлического корпуса с фильтрующим элементом, изготовленным из специальной бумаги и расположенным внутри корпуса, имеет входные отверстия, защитные клапаны, расположенные в верхней части пористого трубчатого элемента и установленные во входной части фильтра. Фильтр с двух сторон снабжен постоянными магнитами с прокладками, магниты расположены симметрично и закрепляются крышками. Масло, поступающее к фильтру очистки, проходит под воздействием постоянного магнита, закрепленного на корпусе, улучшает очистку масла, служит уменьшению сил поверхностного натяжения, активному перемешиванию, что улучшает проникающие способности масла, лучше удерживает масло на трущихся поверхностях, улучшает моющие и смазывающие свойства масла, уменьшает износ деталей.

(13) В

(21) IAP 2011 0257

(22) 20.06.2011

(51) 8 F 02 M 35/02, F 02 M 38/08

(71) Ўзбекистон Республикаси Фанлар академияси М.Т.Ўрозбоев номидаги Механика ва иншоатлар сейсмик мустақкамлиги институти, UZ

«Olmalıq kon-metallurgiya kombinati» ochiq aksiyadorlik jamiyati, UZ

Институт механики и сейсмостойкости сооружений имени М.Т.Уразбаева Академии наук Республики Узбекистан, UZ

Открытое акционерное общество «Алмалыкский горно-металлургический комбинат», UZ

(72) Маликов Зафар Маматкулович, Ризаев Анвар Абдуллаевич, Халматов Мирахмад Махаматович, Фарманов Александр Касымович, Санаккулов Кувандык Санаккулович, Нуриддинов Адилхан Алиханович, Йулдашев Абдурахим Темирович, UZ

(54) **Транспорт воситасининг ички ёнув двигателя учун ҳаво тозалагич**

Воздухоочиститель для двигателя внутреннего сгорания транспортного средства

Фойдаланиш соҳаси: транспорт машинасозлиги. **Вазифаси:** ишлаш самарадорлигини ошириш, шумингдек транспорт воситасининг ички ёнув двигателя учун ҳаво тозалагич конструкциясини соддалаштириш. **Ихтиро моҳияти:** транспорт воситасининг ички ёнув двигателя учун ҳаво тозалагич таркибига тозаланаётган ҳаво кириши учун патрубок кирган бўлиб,

патрубок кейинчалик оқимнинг “чиғаноқли” уюрма қилувчиси ҳисобига айланувчан ҳаракатланишга эга бўлади, бунда тозаланаётган ҳаво кириши учун битта цилиндр кувур қўлланилган, чанг йиғиш учун эса бункердан фойдаланилган.

Использование: транспортное машиностроение.

Задача: увеличение эффективности работы, а также, упрощение конструкции воздухоочистителя для двигателя внутреннего сгорания транспортного средства. **Сущность изобретения:** воздухоочиститель для двигателя внутреннего сгорания транспортного средства содержит патрубок для входа очищаемого воздуха, который в дальнейшем приобретает вращательное движение за счет «улиточного» завихрителя потока, при этом для входа очищаемого воздуха применена только одна цилиндрическая труба, а для сбора пыли применен бункер.

F 04

(13) В

(21) IAP 2010 0091

(22) 19.08.2008

(51) 8 F 04 B 9/125, F 01 L 25/02

(31)(32)(33) 2007/08244, 05.09.2007, ZA

(71) ЭФРИКЭН ЭКСПЛЮЗИВ ЛИМИТЕД, ZA

(72) БЮРМАНН, Рудольф; НЕЙМАНН, Франк, ZA

(85) 03.03.2010

(86) PCT/ZA 2008/000074, 19.08.2008

(87) WO 2009/033193, 12.03.2009

(54) **Тартибга солувчи клапан**

Регулирующий клапан

Фойдаланиш соҳаси: машинасозлик, ҳажмли сиқиб чиқарувчи гидравлик машиналар, суюқликларни ёки сиқилдиган оқувчан муҳитларни уларни аралаштириш чоғида ҳайдашни тартибга солиш учун қурилмалар. **Вазифаси:** босим остидаги муҳит воситасида ҳаракатга келтирилдиган насос қурилмасининг аниқ фаолияти устидан назорат самарадорлигини ошириш. **Ихтиро моҳияти:** тартибга солувчи клапан поршень ҳолатининг насос қурилмасининг цилиндрида поршеннинг иккала томони бўйлаб суюқлик босимини тартибга солиш ёрдамида унинг олдинга–орқага ҳаракатланишида чегаравий позицияларга нисбатан тўғри ва аниқ ҳолатини назорат қилиш учун чегаравий позициялар орасида ҳаракатланиш имконияти билан ўрнатилган.

Использование: машиностроение, гидравлические машины объемного вытеснения, устройства для регулирования перекачки жидкостей или сжимаемых текучих сред при их смешивании. **Задача:** повышение эффективности контроля над четким функционированием насосной установки, приводимой в действие посредством среды под давлением. **Сущность изобретения:** регулирующий клапан установлен с возможностью перемещения между предельными позициями для контроля четкого и точного положения поршня относительно предельных позиций при его возвратно-поступательном перемещении в цилиндре насосной установки с помощью регулирования давления жидкости по обеим сторонам поршня.

нисбатларида бажарилган бўлиб, улар соплонинг чиқишида газ конденсациясининг шартларига ёки газ аралашмасининг мақсадли компонентларига мос келадиган статик босим ва статик температурага етишишни таъминлайдилар. Ишчи қисмининг узунлиги конденсат томчиларини 0,5 мкдан ортиқ размерда шакллантиришни ҳамда уларнинг марказдан қочиш кучлари таъсирида ишчи қисмининг ўқ зонасидан томчиларни йиғиш воситасининг деворларигача дрейфини таъминлаш шартидан келиб чиқиб танланган, ишчи қисмининг очилиш бурчаги унда газ ёки унинг мақсадли компонентлари конденсацияси шартларини ушлаб туришни таъминлайди. Қурилма форкамерада ўрнатилган кўшимча соплло билан таъминланган.

F 25

(13) В

(21) IAP 2010 0112

(22) 31.07.2008

(51) 8 F 25 J 3/00, F 25 J 1/00

(31)(32)(33) 2007131786, 22.08.2007, RU

(71) ТРАНСЛАНГ ТЕКНОЛОДЖИ ЛТД, СА

(72) АЛФЕРОВ, Вадим Иванович, БАГИРОВ, Лев Аркадьевич, ДМИТРИЕВ, Леонард Макарович, ИМАЕВ, Салават Зайнетдинович, ФЕЙГИН, Владимир Исаакович, RU

(85) 22.03.2010

(86) PCT/RU 2008/000498, 31.07.2008

(87) WO 2009/028987, 05.03.2009

(54) Газни суюлтириш ва сепарация қилиш учун қурилма

Устройство для сжижения и сепарации газов

Фойдаланиш соҳаси: криоген техникаси, иқтисодиётнинг турли тармоқларида, суюлтирилган газларни олиш, газ аралашмалари компонентларини бўлиш ёки битта ёки бир нечта охирги компонентларни ажратиш учун. **Вазифаси:** газ аралашмаси ёки газнинг суюлтирилган қисми компонентларининг сепарацияси самардорлигини оширувчи қурилма яратиш. **Ихтиро моҳияти:** ишлаб чиқарилган ускуна таркибига кетма-кет ўқма-ўқ ўрнатилан ичида газ оқимини бураб қўйиш воситаси жойлаштирилган форкамера, унга бириктирилган ишчи қисмига суюқ фазани ажратиш учун восита бирлаштирилган товушгача ёки товушдан тез соплло, товушгача диффузатор ёки товушдан тез ва товушгача тезликдаги диффузатор комбинацияси кирган, бунда соплло кириш ва чиқиш кўндаланг кесимлари сиртларининг соплонинг минимал кесимига

Использование: криогенная техника, в различных областях народного хозяйства для получения сжиженных газов, разделения компонентов газовых смесей или выделения одного или нескольких целевых компонентов. **Задача:** создание устройства, повышающего эффективность сепарации компонентов газовой смеси или сжиженной части газа. **Сущность изобретения:** разработанное устройство содержит последовательно соосно установленные форкамеру с размещенным в ней средством для закрутки газового потока, дозвуковое или сверхзвуковое сопло с пристыкованной к нему рабочей частью, к которой присоединено средство для отбора жидкой фазы, дозвуковой диффузатор или комбинацию сверхзвукового или дозвукового диффузатора, при этом сопло, выполненное с соотношениями площадей поперечных сечений входа и выхода к минимальному сечению сопла, обеспечивающими на его выходе достижение статического давления и статической температуры, которые соответствуют условию конденсации газа или целевых компонент газовой смеси. Длина рабочей части выбрана из условия обеспечения формирования капель конденсата с размером, превышающим 0,5 мк, и их дрейфа под действием центробежных сил от осевой зоны рабочей части до стенок средства отбора капель, а угол раскрытия рабочей части обеспечивает поддержание в ней условий конденсации газа или его целевых компонент. Устройство снабжено дополнительным соплом, установленным в форкамере.

G бўлим
ФИЗИКА

Раздел G
ФИЗИКА

G 01

(13) B

(21) IAP 2010 0094

(22) 05.03.2010

(51) 8 G 01 D 3/028

(71) «O'ZLITINEFTGAZ» O'zbekiston neft-gaz sanoati ilmiy-tadqiqot va loyiha instituti ochiq aksiyadorlik jamiyati, UZ

Открытое акционерное общество Узбекский научно-исследовательский и проектный институт нефтяной и газовой промышленности «O'Z-LITINEFTGAZ», UZ

(72) Сайфутдинов Тимур Джураевич, Таджимирзаев Бахром Ганимирзаевич, UZ

(54) Беқарор конденсатни ўлчаш усули
Способ замера нестабильного конденсата

Фойдаланиш соҳаси: нефть ва газ саноати.

Вазифаси: ўлчанаётган қисмда босимнинг доимийлигини ушлаб туришни таъминловчи, қувурда газли ва суюқлик фазаларининг ажралишини олдини оладиган, беқарор конденсатни ўлчаш аниқлигига таъсир кўрсатувчи усулни ишлаб чиқиш. **Ихтиро моҳияти:** қўйилган масала шунинг ҳисобига ечиладики, беқарор конденсатни ўлчашда ўлчанаётган қисмда тартибга солувчи клапан ёрдамида босим тартибга солинади. Нобарқарор конденсат бир фазали оқимининг доимий босимини ушлаб туриш ўлчаш самардорлиги ва аниқлигини ошириш имконини беради.

Использование: нефтяная и газовая промышленность. **Задача:** разработка способа, обеспечивающего поддержание постоянства давления на замерном узле, исключаяющего в трубопроводе разделение газовой и жидкой фаз, влияющее на точность измерения нестабильного конденсата. **Сущность изобретения:** поставленная задача решается за счет того, что при замере нестабильного конденсата на замерном узле регулируется давление с помощью регулирующего клапана. Поддержание постоянного давления однофазного потока нестабильного конденсата позволяет повысить эффективность и точность измерения.

(13) B

(22) 26.03.2010

(21) IAP 2010 0123

(51) 8 G 01 N 27/16

(71) Samarqand davlat universiteti, UZ

Самаркандский государственный университет, UZ

(72) Тиллаев Санжар Усмонович, Абдурахманов Эргашбой, Султанов Марат Мирзаевич, Абдурахманов Илхом Эргашбаевич, UZ

(54) Кислород миқдорини аниқлаш усули
Способ определения содержания кислорода

Фойдаланиш соҳаси: техник ўлчашлар, газсмон аралашма таркибида кислород миқдорини аниқлаш усули, қозонхона усқуналарида чиқаётган газни назорат қилиш учун, портлаш хавфи бўлган аралашмалар ҳосил бўлишини олдини олиш учун саноат усқуналарида, кислороднинг софлик даражасини аниқлаш учун ва ҳ.к.

Вазифаси: тиклагични алмаштириш, бунда тиклагич сифатида водород ишлатилади, кенгрок диапозонда килород ва тиклагичнинг ўзаро таъсирини кенгайтириш ва максимал интервалда «сигнал- кислород концентрацияси» нисбатининг чизиқлилигини сақлаш. **Ихтиро моҳияти:** газ аралашмаси таркибидаги кислород миқдорини аниқлашда аралашмани унда жойлаштирилган сезгир элемент ва тиклагич билан реакцион камера орқали ўтказилади ва сезгир элементдан ажралаётган иссиқлик миқдори бўйича кислород концентрацияси ўлчанади. Тиклагич сифатида таркибида энг кўп осон буғланадиган углеродли-водородли таркиб бўлган модда, масалан бензин ишлатилади. Ўлчовчи элементдаги сигналнинг аралашма таркибидаги кислород миқдори 0-92 об.% кислород диапозонида чизиқли боғлиқлик графиги таклиф этилган.

Использование: технические измерения, способ определения содержания кислорода в газообразной смеси, для контроля отходящих газов котельных установок, в промышленных установках для исключения образования взрывоопасных смесей, для определения степени чистоты кислорода и др. **Задача:** замена восстановителя, в качестве которого используется водород, расширение взаимодействия кислорода и восстановителя в более широком диапазоне и сохранение линейности соотношения «сигнал-концентрация кислорода» на максимальном интервале. **Сущность изобретения:** при определении содержания кислорода в газовой смеси ее пропускают через реакционную камеру с размещенным в ней

чувствительным элементом и восстановителем и измеряют концентрацию кислорода по количеству тепла, выделяемого на чувствительном элементе. В качестве восстановителя используют вещество с наивысшим содержанием легкоиспаряемой углеродо-водородной составляющей, например бензина. Предложен график линейной зависимости сигнала на измерительном элементе от содержания кислорода в смеси в диапазоне 0-92 об.% кислорода.

(13) В

(21) IAP 2010 0122

(22) 26.03.2010

(51) 8 G 01 N 27/416

(71) Samarqand davlat universiteti, UZ

Самаркандский государственный университет, UZ

(72) Абдурахманов Эргашбой, Тиллайев Санжар Усмонович, Султанов Марат Мирзаевич, Абдурахманов Илхом Эргашбаевич, Бердиев Бурибой Умарович, UZ

(54) **Кислородни аниқловчи термокаталик датчик**

Термокаталитический датчик кислорода

Фойдаланиш соҳаси: техник ўлчашлар, газсимон аралашма таркибида кислород миқдорини аниқлаш учун қурилма конструкциялари, тутун газларидаги кислород концентрациясини назорат қилиш йўли билан ёниш жараёнини мақбуллаштириш учун кимё, нефткимё, металлургия саноатлари. **Вазифаси:** шахталар атмосфера ҳавосини назорат қилиш ёки ишлаб чиқарилаётган кислород софлигини назорат қилиш учун 0-90 об.% кислород интервалида кислород концентрациясини ўлчаш диапазонини кенгайтириш ва датчик қўлланишини таъминлаш. **Ихтиро моҳияти:** кислородни аниқловчи термокаталик датчик таркибига реакцион камера ва унда жойлаштирилган иккита сезгир элементлар – фаол катализаторли ўлчаш ва инерт материалдан қилинган солиштирувчи, ҳамда иккита ўзаро кўприк схемаси бўйича бириктирилган доимий резисторлар кирган. Реакцион камера суюқ тиклагичли ячейкага ва газ ўтказадиган термоизоляция материалдан қилинган мембранага бўлинган қилиб бажарилади.

Использование: технические измерения, конструкции устройства для определения содержания кислорода в газообразной смеси, химическая, нефтехимическая, металлургическая промышленности для оптимизации процессов горения путем контроля концентрации кислорода в ды-

мовых газах. **Задача:** расширение диапазона измерения концентрации кислорода и обеспечение применения датчика в интервале 0-90 об.% кислорода для контроля атмосферного воздуха шахт или контроля чистоты вырабатываемого кислорода. **Сущность изобретения:** термокаталитический датчик кислорода содержит реакционную камеру и размещенные в ней два чувствительных элемента - измерительный с активным катализатором и сравнительный из инертного материала и два постоянных резистора, подключенных между собой по мостовой схеме. Реакционную камеру выполняют разделенной на ячейку с жидким восстановителем и мембрану из газопроницаемого термоизоляционного материала.

(13) В

(21) IAP 2010 0105

(22) 17.03.2010

(51) 8 G 01 N 33/53

(71) Ўзбекистон Республикаси Соғлиқни сақлаш вазирлиги Республика ихтисослаштирилган дерматология ва венерология илмий-амалий тиббиёт маркази, UZ

Республиканский специализированный научно-практический медицинский центр дерматологии и венерологии Министерства здравоохранения Республики Узбекистан, UZ

(72) Мавлянова Шахноза Закировна, Алимухамедова Юлдуз Аскарровна, Тешабаева Дилнозов Абдихамидовна, Гулямова Гулчехра Шухратовна, UZ

(54) **Атопик дерматитнинг оғирлик даражасини баҳолаш усули**

Способ оценки степени тяжести атопического дерматита

Фойдаланиш соҳаси: тиббиёт, хусусан, дерматология, алергологияда атопик дерматитни диагностика қилиш учун. **Вазифаси:** аниқлик ва ахборот билан таъминланганлик даражасини ошириш. **Ихтиро моҳияти:** атопик дерматитнинг оғирлик даражасини баҳолаш усули ўз ичига қонни текширишни олади, бунда қоннинг зардоби текширилади, IgG1, IgG2, IgG3, IgG4 иммуноглобулинларнинг концентрацияси аниқланади ва IgG1 кўрсаткичларининг от 2,5 дан 4,9 мг/млгача, IgG2нинг 1,5 мг/мл ва ундан кўпга, IgG3нинг от 1,0 мг/мл ва ундан кўпга ошишида, IgG4 концентрациясининг меъёрга нисбатан 200 мартага ошишида, АСЛнинг меъёрга нисбатан 1,3 бараварга ошган концентрациясида касалликнинг энгил даражаси диагностика қилинади, IgG1 кўрсаткичларининг 5,0 дан 7,1 мг/млгача, IgG2нинг 1,5 мг/мл ва ундан кўпга, IgG3нинг

1,0 мг/мл ва ундан кўпга ошишида ва IgG4 концентрациясининг меъёрга нисбатан 200 мартага ошишида, АСЛнинг меъёрга нисбатан 2,5 бараварга ошган концентрациясида касалликнинг ўртача оғирлик даражаси диагностика қилинади, IgG1 кўрсаткичларининг 7,1 мг/мл ва ундан кўпга ошишида эса, IgG2 миқдори 1,5 мг/мл ва ундан кўп, IgG3 1,0 мг/мл ва ундан юқори бўлганда, бундан ташқари IgG4 концентрациясининг меъёрга нисбатан 200 мартага ошишида, АСЛнинг меъёрга нисбатан 7,3 бараварга ошган концентрациясида касалликнинг оғир даражаси диагностика қилинади.

Использование: медицина, в частности дерматология, для диагностики atopического дерматита в аллергологии. **Задача:** повышение точности и информативности. **Сущность изобретения:** способ оценки степени тяжести atopического дерматита включает исследование крови, причем исследуют сыворотку крови, определяют концентрацию иммуноглобулинов IgG1, IgG2, IgG3, IgG4 и при увеличении показателей IgG1 от 2,5 до 4,9 мг/мл, IgG2 от 1,5 мг/мл и более, IgG3 от 1,0 мг/мл и более, повышение концентрации IgG4 в 200 раз по сравнению с нормой, при концентрации АСЛ, превышающей в 1,3 раза по сравнению с нормой диагностируют легкую степень тяжести заболевания, при увеличении показателей IgG1 от 5,0 до 7,1 мг/мл, IgG2 от 1,5 мг/мл и более, IgG3 от 1,0 мг/мл и более и повышение концентрации IgG4 в 200 раз по сравнению с нормой, АСЛ, превышающий в 2,5 раза по сравнению с нормой диагностируют среднюю степень тяжести заболевания, а при увеличении показателей IgG1 от 7,1 мг/мл и более, при значении IgG2 от 1,5 мг/мл и более, IgG3 от 1,0 мг/мл и более, кроме того при повышении концентрации IgG4 в 200 раз по сравнению с нормой и при концентрации АСЛ, увеличивающей в 7,3 раза по сравнению с нормой, диагностируют тяжелую степень тяжести заболевания.

Н бўлими
ЭЛЕКТР

Раздел Н
ЭЛЕКТРИЧЕСТВО

Н 05

(21) IAP 2010 0377
(51) 8 Н 05 В 37/00

(13) В
(22) 10.08.2010

(71)(72) Байдаченко Владимир Ильич, Решетников Олег Александрович, Березин Валерий Иванович, Рахимов Фоат Борисович, Ларионов Сергей Владимирович, UZ

(54) Ёруғлик диодли ёритгич
Светодиодный осветитель

Фойдаланиш соҳаси: ишлаб чиқариш ва офис биноларини, гуруҳли ва якка иш жойларини, машина бўлимларини, компрессор станциялари, тепловозлар ва электровозлар, бургулаш қурилмалари ва шахталарни ёритиш. **Вазифаси:** конструкцияни содалаштириш, механик мустаҳкамликни, агрессив муҳитга кимёвий барқарорликни ошириш, бир текисдаги, мўътадил ёриқликни яратиш. **Ихтиро моҳияти:** ёритгич таркибига асослари диаметрларининг нисбати 1:3 бўлган, кесик конус шаклидаги тешиклари бор тўғри бурчакли пластина кўринишидаги иккиламчи полиэтилендан қилинган нур қайтаргич қирган. Кесик конусларнинг тор асосида олти қарра миқдоридаги бир-бирига бириктирилган ёруғлик диодлари кетма-кет жойлаштирилган, бунда конусларнинг юзаси ва нур қайтаргичнинг олд қисми ёруғлик қайтарувчи краска билан қопланган бўлиб, бу биргаликда ёруғлик оқимини тарқатиш самарасини беради. Ёритгич таркибига шунингдек чиқишлари ва уларга орқа деворига электр схемаси монтаж қилинган нур қайтаргич ўрнатиладиган маҳкамловчи элементлари бор ичи бўш асос қирган. Электр схемаси ўз ичига параллель бирлаштирилган ҳамда тўғриловчи диод ва кучланиш ўзгартиргичига уланган ёруғлик диоди орасига кетма-кет қиритилган резистор ва стабилитрондан ташкил топган трансформаторсиз барқарорловчи қурилма қирган.

Использование: освещение производственных и офисных помещений, групповых и индивидуальных рабочих мест, машинных отделений, на компрессорных станциях, тепловозах и электровозах, буровых установках и шахтах. **Задача:** упрощение конструкции, повышение механической прочности, химической устойчивости к агрессивным средам, создание равномерного, мягкого освещения. **Сущность изобретения:** осветитель содержит отражатель из вторичного полиэтилена в виде прямоугольной пластины с отверстиями в виде усеченного конуса, основания диаметров которых соотносятся как 1:3. В узком основании усеченных конусов последовательно размещены соединенные светодиоды в количестве кратном шести, при этом поверхность конусов и передняя часть отражателя

покрыты светоотражающей краской, что вместе дает эффект рассеивания светового потока. Осветитель также содержит полое основание с выводами и крепежными элементами, в которые вставляется отражатель, на задней стенке которого смонтирована электрическая схема. Электрическая схема включает бестрансформаторное

стабилизирующее устройство, состоящее из резистора и стабилитрона, соединенных параллельно и включенных последовательно между выпрямительным диодом и светодиодом, который подключен к преобразователю напряжения.

1.1. BZ1A

1.5. Ихтироларга талабномаларнинг тизимли кўрсаткичлари Систематический указатель заявок на изобретения

1.1-бўлим учун ихтироларга талабномаларнинг тизимли кўрсаткичи Систематический указатель заявок на изобретения к подразделу 1.1

Ихтироларнинг халқаро патент таснифи индекси	Талабнома рақами
Индекс МПК	Номер заявки
1	2
8 A 01 F 15/00	IAP 2010 0093
8 A 01 F 15/07	IAP 2010 0093
8 A 01 G 1/00	IAP 2010 0135
8 A 01 N 33/00	IAP 2010 0103
8 A 01 N 43/60	IAP 2010 0087
8 A 01 N 43/653	IAP 2010 0087
8 A 01 N 43/66	IAP 2010 0087
8 A 01 N 43/80	IAP 2010 0087
8 A 01 N 43/84	IAP 2010 0087
8 A 01 N 43/90	IAP 2010 0087
8 A 01 N 47/02	IAP 2010 0087
8 A 01 N 47/28	IAP 2010 0103
8 A 01 N 59/06	IAP 2010 0103
8 A 01 P 13/00	IAP 2010 0087
8 A 61 B 17/56	IAP 2010 0072
8 A 61 B 17/58	IAP 2010 0081
8 A 61 K 31/4196	IAP 2010 0090
8 A 61 K 31/52	IAP 2010 0116
8 A 61 K 31/522	IAP 2010 0100
8 A 61 K 33/14	IAP 2010 0095
8 A 61 K 35/02	IAP 2010 0095
8 A 61 K 35/78	IAP 2010 0115
8 A 61 K 38/15	IAP 2010 0106
8 A 61 K 39/205	IAP 2010 0107
8 A 61 K 51/00	IAP 2010 0077
8 A 61 K 9/00	IAP 2010 0095
8 A 61 K 9/20	IAP 2010 0102
8 A 61 K 9/50	IAP 2010 0102

Ихтироларнинг халқаро патент таснифи индекси	Талабнома рақами
Индекс МПК	Номер заявки
1	2
8 A 61 P 25/22	IAP 2010 0090
8 A 61 P 25/24	IAP 2010 0090
8 A 61 P 35/00	IAP 2010 0116
8 A 61 P 5/00	IAP 2011 0376
8 B 01 J 8/00	IAP 2010 0120
8 B 01 J 8/22	IAP 2010 0116
8 B 01 J 8/22	IAP 2010 0117
8 B 01 J 8/22	IAP 2010 0119
8 B 01 J 8/22,	IAP 2010 0120
8 B 22 F 9/24	IAP 2011 0347
8 B 22 F 9/24	IAP 2011 0348
8 B 65 D 65/02	IAP 2010 0093
8 B 67 D 1/04	IAP 2010 0111
8 C 01 B 3/26	IAP 2010 0082
8 C 04 B 35/00	IAP 2011 0298
8 C 04 B 35/01	IAP 2011 0298
8 C 04 B 35/03	IAP 2011 0298
8 C 04 B 35/04	IAP 2011 0298
8 C 04 B 35/057	IAP 2011 0298
8 C 04 B 35/10	IAP 2011 0298
8 C 04 B 35/105	IAP 2011 0298
8 C 04 B 35/84	IAP 2011 0298
8 C 07 C 1/04	IAP 2010 0120
8 C 07 D 207/12	IAP 2010 0101
8 C 07 D 211/40	IAP 2010 0101
8 C 07 D 213/72	IAP 2010 0088
8 C 07 D 241/44	IAP 2010 0087
8 C 07 D 249/18	IAP 2010 0090

1	2	1	2
8 C 07 D 295/18	IAP 2010 0101	8 D 01 B 1/00	IAP 2010 0092
8 C 07 D 471/04	IAP 2010 0087	8 E 21 B 43/00	IAP 2010 0109
8 C 07 D 487/04	IAP 2010 0116	8 E 21 B 43/20	IAP 2010 0108
8 C 07 K 1/16	IAP 2011 0376	8 F 01 C 1/00	IAP 2010 0089
8 C 07 K 11/02	IAP 2010 0106	8 F 01 L 25/02	IAP 2010 0091
8 C 07 K 14/46	IAP 2011 0376	8 F 02 M 27/04	IAP 2011 0144
8 C 10 G 2/00	IAP 2010 0117	8 F 02 M 35/02	IAP 2011 0257
8 C 10 G 2/00	IAP 2010 0118	8 F 02 M 38/08	IAP 2011 0257
8 C 10 G 2/00	IAP 2010 0119	8 F 04 B 9/125	IAP 2010 0091
8 C 10 G 2/00	IAP 2010 0120	8 F 25 J 1/00	IAP 2010 0112
8 C 10 G 45/58	IAP 2010 0118	8 F 25 J 3/00	IAP 2010 0112
8 C 10 G 47/00	IAP 2010 0118	8 G 01 D 3/028	IAP 2010 0094
8 C 10 G 65/14	IAP 2010 0118	8 G 01 F 23/14	IAP 2010 0116
8 C 10 L 1/08	IAP 2010 0118	8 G 01 F 23/14	IAP 2010 0117
8 C 11 D 9/00	IAP 2011 0297	8 G 01 N 27/16	IAP 2010 0123
8 C 21 B 3/06	IAP 2011 0285	8 G 01 N 27/416	IAP 2010 0122
8 C 21 B 3/08	IAP 2011 0285	8 G 01 N 33/49	IAP 2011 0376
8 C 22 B 11/00	IAP 2010 0078	8 G 01 N 33/53	IAP 2010 0105
8 C 22 B 11/00	IAP 2011 0181	8 G 01 N 33/68	IAP 2011 0376
8 C 22 B 15/00	IAP 2011 0256	8 H 05 B 37/00	IAP 2010 0377
8 C 22 B 7/04	IAP 2011 0285		

Ушбу бўлимда 49 та ихтироларга талабномалар тўғрисидаги маълумотлар нашр қилинди.

В настоящем разделе опубликованы сведения о 49 заявках на изобретение.

**Ихтиролар Давлат реестри рўйхатидан ўтказилган
ихтиролар ҳақида маълумотларни нашр қилиш**

**Публикация сведений об изобретениях, зарегистрированных
в Государственном реестре изобретений**

1.2. FG4A

ИХТИРОЛАРГА ПАТЕНТЛАР

ПАТЕНТЫ НА ИЗОБРЕТЕНИЯ

А бўлими
ИНСОН ҲАЁТИЙ ЭҲТИЁЖЛАРИНИ
ҚОНДИРИШ

Раздел А
УДОВЛЕТВОРЕНИЕ ЖИЗНЕННЫХ
ПОТРЕБНОСТЕЙ ЧЕЛОВЕКА

А 01

(11) IAP 04404

(51) 8 A 01 G 25/00

(21) IAP 2009 0021

(71) Ўзбекистон пахтачилик илмий тадқиқот институти, UZ

Ўзбекский научно-исследовательский институт хлопководства, UZ

(72)(73) Безбородов Герман Александрович; Безбородов Александр Германович; Безбородов Юрий Германович; Камилов Бахтиёр Султанович; Эсанбеков Мейржан Юсупбекович, UZ

(54) Қатор узунлиги бўйлаб тупрокни бир хил намлантириш усули

Способ равномерного увлажнения почвы по длине борозд

(57) 1. Мульчирловчи қатламни ётқизиш, суғориладиган эгатларни нарезкалаш, ўз оқими билан сувни узатишни ўз ичига олган эгатнинг узунлиги бўйлаб тупрокни бир текисда намлантириш усули шу билан ф а р қ л а н а д и к и, бунда мульчирловчи қатлам сифатида суғориш майдонининг пастки қисмига 0,4-0,5 т/га ҳисобида эгат узунлиги бўйлаб 0,10-0,15 га тенг бўлган тилим қилиб, эгат линиясига перпендикуляр йўналишда похол солинади, сув беришдан аввал эса эгатлар мульчирланган майдон чегарасига чуқурлаштирилади, шу билан бирга эгатнинг мульчирланган пастки қисмида қатор оралаб ишловлар олиб борилмайди.

2. 1-банд бўйича усул шу билан ф а р қ л а н а д и к и, бунда чуқур бўлмаган суғориш эгатларини нарезка қилиш билан бирга минерал

ўғитлар сепиб, қатор ораларнинг энини 60 см қилиб чопиқ қилинадиган экинлар экилади, бунда сув узатиш қатор оралар орқали амалга оширилади.

1. Способ равномерного увлажнения почвы по длине борозд, включающий укладку мульчирующего слоя, нарезку поливных борозд, подачу воды в них самотеком, о т л и ч а ю щ и й с я тем, что в качестве мульчирующего слоя в нижней части поливного участка вносят солому из расчета 0,4-0,5 т/га полосой равной 0,10-0,15 длины борозды в направлении, перпендикулярном линии борозд, а перед подачей воды борозды углубляют до границы с мульчированным участком, при этом на нижней мульчированной части борозд междурядные обработки не проводятся.

2. Способ по п. 1, о т л и ч а ю щ и й с я тем, что одновременно с нарезкой неглубоких поливных борозд проводят сев пропашной культуры с междурядьями шириной 60 см с внесением минеральных удобрений, при этом подача воды осуществляется через междурядье.

(11) IAP 04405

(51) 8 A 01 N 63/00; C 12 N 7/00

(21) IAP 2009 0268

(71)(72)(73) Кошелев Юрий Антонович; Рыжиков Геннадий Александрович; Репин Владимир Евгеньевич; Колосов Алексей Владимирович; Залесов Алексей Сергеевич, RU

(54) Кўсак қуртига қарши препарат

Препарат для борьбы с хлопковой совкой

(57) Ядер полиэдрози вируси штамми асосидаги таъсир этувчи модда, мақбул кўшимчалар ҳамда тўлдиргични ўз ичига киритган кўсак қурти капалаги билан қурашиш учун препарат шу билан ф а р қ л а н а д и к и, бунда у таъсир этувчи модда сифатида VB-06 раками остида рўйхатга олинган, КKM ГАНЦ ВБ "Вектор"

ИТИДа депозитга қўйилган кўсак курти капалагининг ХС-17 ядрер полиэдрозу вирусу штаммининг куруқ концентратини, кўшимчалар сифатида эса натрий альгинати, бука альбумини, аскорбин кислотаси ҳамда кальций хлоридининг компонентларини куйидаги нисбатиди ўз ичига олган, мас. %:

VB-06 рақами остиди рўйхатга олинган, КKM ГАНЦ ВБ “Вектор” ИТИДа депозитга қўйилган кўсак курти капалагининг ХС-17 ядрер полиэдрозу вирусу штаммининг куруқ концентрати (камида 2×10^{10} полиэдров/г титри билан) - 0,3-0,5; Натрий альгинати - 0,4-0,6; Бузоқ альбумини - 0,1-0,2; Аскорбин кислотаси - 0,07-0,09; Кальций хлориди - 0,3-0,5; Тўлдиргич (сув) - 100% гача.

Препарат для борьбы с хлопковой совкой, включающий действующее вещество на основе штамма вируса ядерного полиэдроза, приемлемые добавки и наполнитель, о т л и ч а ю щ и й с я тем, что в качестве действующего вещества он содержит сухой концентрат штамма вируса ядерного полиэдроза хлопковой совки ХС-17, депонированного в НИИ КKM ГНЦ ВБ «Вектор» под регистрационным номером VB-06, а в качестве добавок содержит альгинат натрия, бычий альбумин, аскорбиновую кислоту и хлорид кальция при следующем соотношении компонентов, мас. %: Сухой концентрат штамма вируса ядерного полиэдроза хлопковой совки ХС-17, депонированного в НИИ КKM ГНЦ ВБ «Вектор» под регистрационным номером VB-06 (с титром не менее 2×10^{10} полиэдров/г) - 0,3-0,5; Альгинат натрия - 0,4-0,6; Бычий альбумин - 0,1-0,2; Аскорбиновая кислота - 0,07-0,09; Хлорид кальция - 0,3-0,5; Наполнитель (вода) - до 100%

А 61

(11) IAP 04406

(13) С

(51) 8 А 61 В 17/56; А 61 В 17/68

(21) IAP 2009 0038

(22) 10.02.2009

(71)(73) Ўзбекистон Республикаси Соғлиқни сақлаш вазирлиги Травматология ва ортопедия илмий текшириш институти, UZ

Научно-исследовательский институт травматологии и ортопедии Министерства здравоохранения Республики Узбекистан, UZ

(72) Ходжаев Рахмонберды Рахимович; Сайди-ахматхонов Сайдиазизхон Сайдинўмонхон

Ўғли; Каримов Маматмурад Умуркулович; Шерматов Гайрат Аминбаевич, UZ

(54) Билак суякларининг диафизар синишида турғун остеосинтез усули

Способ стабильного остеосинтеза при диафизарных переломах обеих костей предплечья

(57) Синган жойга киришни таъминлаш, визуал назорат остиди қўл билан очик репозиция ўтказиш, металл фиксаторлар билан синиқларни интрамедулляр фиксациялашни ўз ичига олган билак суягининг иккала суяги диафизар синганида барқарор остеосинтез ўтказиш усули шу билан ф а р қ л а н а д и к и, бунда тирсак суяги проксимал синигининг илик каналига иккала учида резбаси бўлган ингичка спица киритилади ҳамда у тирсак ўсиғи орқали чиқарилади, синиқ жойнинг очик репозицияси ўтказилади ва спица дистал синиқнинг илик каналига дистал эпифизи орқали ташқарига чиққунга қадар орқага қайтарилади, сўнгра спичанинг иккала учига шайба ва гайкалар кийдирилади, ҳамда гайкани таранглаштирган ҳолда синган жойда тирсак суягининг ўкли компрессияси яратилади, кейин худди шунга ўхшаш спичани билак суяги проксимал синигининг суякмия каналига унинг ташқи сирти томонидан пармаланган ён тешик орқали синган жойгача киритилади ва репозициядан сўнг уни дистал синиқнинг суякмия каналига дистал эпифиз орқали ташқарига чиққунга қадар киритилади. Сўнгра спичанинг иккала учига шайба ва гайкалар кийдирилади, ҳамда гайка таранглаштирган ҳолда синган жойда билак суягининг ўкли компрессияси яратилади, шундан сўнг визуал назорат остиди тўртта спица, жуфт-жуфт қилиб иккала суякнинг дистал ҳамда проксимал синиқлари маҳкамлаган ҳолда, билакнинг иккала суяги жойлашган текисликда функционал жиҳатдан фаол бўлмаган зоналарда ҳамда асосий нерв-томир тарамларидан маълум даражадаги масофада суяк ичидан ўтказилади, сўнгра спичаларнинг ортиқчаси қирқиб ташланади, учлари 90° ли бурчак остиди қайрилтирилади ва тери тагида колдирилади.

Способ стабильного остеосинтеза при диафизарных переломах обеих костей предплечья, включающий доступ к месту перелома, открытую ручную репозицию под визуальным контролем, интрамедуллярную фиксацию отломков металлическими фиксаторами, о т л и ч а ю —

ш и й с я тем, что перед репозицией в костномозговой канал проксимального отломка локтевой кости внедряют тонкую спицу с резьбой на обоих концах и выводят через локтевой отросток, производят открытую ручную репозицию перелома и обратное перемещение спицы в костномозговой канал дистального отломка локтевой кости до выхода спицы наружу через дистальный эпифиз, затем на оба конца спицы надевают шайбы и гайки и, затягивая гайки, производят осевую компрессию локтевой кости в месте перелома, далее аналогичную тонкую спицу вводят в костномозговой канал проксимального отломка лучевой кости со стороны ее наружной поверхности через просверленное боковое отверстие до места перелома и после репозиции внедряют ее в костномозговой канал дистального отломка до выхода наружу через дистальный эпифиз, затем на оба конца спицы также одевают шайбы и гайки и, затягивая гайки, производят осевую компрессию лучевой кости в месте перелома, после чего при визуальном контроле проводят четыре спицы чрескостно в плоскости расположения обеих костей предплечья в функционально неактивных зонах и на значительном расстоянии от основных сосудисто-нервных пучков, скрепляя попарно дистальные и проксимальные отломки обеих костей, затем излишки спиц скусывают, концы их загибают под углом 90° и оставляют под кожей.

(11) IAP 04407

(13) C

(51) 8 A 61 P 35/00; C 07 D 239/00; C 07 D 401/00; C 07 D 403/00; C 07 D 405/00; C 07 D 413/00; C 07 D 417/00; A 61 K 31/506; A 61 K 31/53

(21) IAP 2009 0313

(22) 07.04.2008

(31)(32)(33) 60/912,597; 18.04.2007, US

(71)(73) Пфайзер Продактс Инк., US

(72) ЛУЦЦИО, Майкл, Джозеф; ОТРИ, Кристофер, Лоуэлл; БХАТГАЧАРЬЯ, Саммит, Кумар; ФРИМАН-КУК, Кевин, Даниэл; ХЭЙ-УОРД, Мэттью, Меррилл; ХАЛФОРД, Кэтрин, Анджела; НЕЛЬСОН, Кендра, Луиза; КСЬЯО, Джун; ЖАО, Ксумиао, US

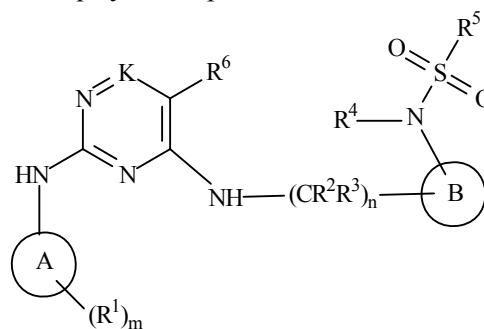
(85) 16.10.2009

(86) PCT/IB 2008/000845; 07.04.2008

(87) WO 2008/129380; 30.10.2008

(54) Хужайраларнинг аномал ўсишини даволаш учун сульфониламидли ҳосилалар
Сульфониламидные производные для лечения аномального роста клеток

(57) 1. Формула I бирикмаси



I

ёки унинг фармацевтик макбул тузи; бунда А ўзи билан қуйидагилардан таркиб топган гуруҳдан танлаб олинган ҳалқали группировкани ифодалайди:

- (а) 4-7 аъзоли карбоциклл,
(б) 4-7 аъзоли гетероциклл,
(в) фенил ва

(г) 5-6 аъзоли гетероарил ҳалқа,

бунда айтиб ўтилган А гуруҳнинг кўрсатиб ўтилган 4-7 аъзоли карбоциклл ва 4-7 аъзоли гетероциклл группировкасининг ҳар қайсиси эҳтимол битта ёки иккита олефин алоқасига эга бўлиши мумкин.

ва бунда айтиб ўтилган А гуруҳнинг кўрсатиб ўтилган 4-7 аъзоли карбоциклл ва 4-7 аъзоли гетероциклл группировкасининг ҳар қайсисидаги битта ёки иккита ҳалқали углерод атоми боғлиқ бўлмаган ҳолда эҳтимол битта ёки иккита -C(O)-, -C(S)- ва -C(=NR⁴)- гуруҳдан танлаб олинган группировкалар билан алмашинган бўлиши мумкин;

В ўзи билан фенил ёки 5-6 аъзоли гетероарилни ифодалайди;

К ўзи билан CH, C(NH₂) ёки N ни ифодалайди; ҳар қандай R¹ боғлиқ бўлмаган ҳолда -H, галогено, -CF₃, -CN, -NO₂, -NR⁷R⁸, -NR⁷C(NR⁷R⁸)(=CR⁹), -CR⁷(NR⁷R⁸)(=NR⁷), -NR⁷C(NR⁷R⁸)(=NR⁷), -NR⁷C(OR⁹), -C(O)NR⁷R⁸, -C(O)R⁹, -C(O)C(O)R⁹, -C(O)OR¹⁰, -OC(O)R⁹, -OR¹⁰, -OC(O)OR¹⁰, -S(O)_jR¹¹, -S(O)(=NR⁷)R⁸, -(C₁-C₆)алкил, -(C₂-C₆)алкенил, -(C₂-C₆)алкинил, -(C₃-C₁₀)циклоалкил, -(C₅-C₁₀)циклоалкенил, -(C₆-C₁₀)бициклоалкил, -(C₆-C₁₀)бициклоалкенил, -(C₁-C₉)гетероциклоалкил, -(C₄-C₉)гетероциклоалкенил, -(C₆-C₉)гетеробициклоалкил, -(C₆-C₉)гетеробициклоалкенил, -(C₆-C₉)гетеробициклоалкенил, -(C₆-C₁₀)арил ва -(C₁-C₉)гетероарилдан ташкил топган гуруҳдан танлаб олинган;

ва бунда кўрсатиб ўтилган R¹ нинг ҳар қайси айтиб ўтилган -(C₁-C₆)алкил, -(C₂-C₆)алкенил, -(C₂-C₆)алкинил, -(C₃-C₁₀)циклоалкил, -(C₅-C₁₀)циклоалкенил, -(C₂-C₉)гетероциклоалкил,

хар қандай R^{11} боғлиқ бўлмаган ҳолда -H, $-NR^{13}R^{14}$, $-C(O)R^{13}$, $-CF_3$, $-(C_1-C_6)$ алкил, $-(C_2-C_6)$ -алкенил, $-(C_2-C_6)$ алкинил, $-(C_3-C_{10})$ циклоалкил, $-(C_5-C_{10})$ циклоалкенил, $-(C_6-C_{10})$ бициклоалкил, $-(C_6-C_{10})$ бициклоалкенил, $-(C_2-C_9)$ гетероциклоалкил, $-(C_4-C_9)$ гетероциклоалкенил, $-(C_6-C_9)$ гетеробициклоалкил, $-(C_6-C_9)$ гетеробициклоалкенил, $-(C_6-C_{10})$ арил ва $-(C_1-C_9)$ гетероарилдан таркиб топган гуруҳдан танлаб олинган;

ва бунда юқорида кўрсатиб ўтилган R^{11} нинг ҳар қайси $-(C_1-C_6)$ алкил, $-(C_2-C_6)$ алкенил, $-(C_2-C_6)$ алкинил, $-(C_3-C_{10})$ циклоалкил, $-(C_5-C_{10})$ циклоалкенил, $-(C_2-C_9)$ гетероциклоалкил, $-(C_4-C_9)$ гетероциклоалкенил, $-(C_6-C_{10})$ арил ва $-(C_1-C_9)$ гетероарил группировкаси эҳтимол битта-учта R^{12} гуруҳлари билан алмашинган бўлиши мумкин;

хар қандай R^{12} боғлиқ бўлмаган ҳолда -H, $-OR^{13}$, $-C(O)R^{13}$, $-C(O)OR^{13}$, $-OC(O)R^{13}$, $-OC(O)OR^{13}$, $-C(O)NR^{13}R^{14}$, $-NR^{13}C(O)NR^{13}R^{14}$, $-NR^{13}R^{14}$, $-NR^{13}C(NR^{13}R^{14})(=NR^{13})$, $-NR^{13}C(NR^{13}R^{14})(=N-C(O)R^{13})$, $-NR^{13}C(O)R^{14}$, $-NR^{13}S(O)_jR^{13}$, $-S(O)_jR^{13}$, $-CF_3$, $-CN$, $-(C_1-C_6)$ алкил, $-(C_2-C_6)$ алкенил, $-(C_2-C_6)$ алкинил, $-(C_3-C_{10})$ циклоалкил, $-(C_5-C_{10})$ циклоалкенил, $-(C_6-C_{10})$ бициклоалкил, $-(C_6-C_{10})$ бициклоалкенил, $-(C_2-C_9)$ гетероциклоалкил, $-(C_4-C_9)$ гетероциклоалкенил, $-(C_6-C_9)$ гетеробициклоалкил, $-(C_6-C_9)$ гетеробициклоалкенил, $-(C_6-C_{10})$ арил ва $-(C_1-C_9)$ гетероарилдан таркиб топган гуруҳдан танлаб олинган;

ва бунда кўрсатиб ўтилган R^{12} нинг ҳар қайси $-(C_1-C_6)$ алкил, $-(C_2-C_6)$ алкенил, $-(C_2-C_6)$ алкинил, $-(C_3-C_{10})$ циклоалкил, $-(C_5-C_{10})$ циклоалкенил, $-(C_6-C_{10})$ бициклоалкил, $-(C_6-C_{10})$ бициклоалкенил, $-(C_2-C_9)$ гетероциклоалкил, $-(C_4-C_9)$ гетероциклоалкенил, $-(C_6-C_9)$ гетеробициклоалкил, $-(C_6-C_{10})$ арил ва $-(C_1-C_9)$ гетероарил группировкаси -галогено, $-CF_3$, $-CN$, $-NO_2$, $-OH$, $-O((C_1-C_6)$ алкил), $-C(O)R^{15}$, $-C(O)NR^{15}R^{16}$, $-S(O)_jR^{15}$ и $-S(O)_jNR^{15}R^{16}$, $-(C_3-C_{10})$ циклоалкила, $-(C_2-C_9)$ гетероциклоалкила, $-SH$, $-S((C_1-C_6)$ алкил), $-NH_2$, $-NH((C_1-C_6)$ алкил) и $-N((C_1-C_6)$ алкил) $_2$ дан таркиб топган гуруҳдан танлаб олинган битта-учта гуруҳлар билан эҳтимол боғлиқ бўлмаган ҳолда алмашинган бўлиши мумкин;

R^{13} ва R^{14} нинг ҳар қайсиси боғлиқ бўлмаган ҳолда -H, $-NR^{15}C(O)R^{16}$, $-CF_3$, $-CN$, $-S(O)_jR^{15}$, $-(C_1-C_6)$ алкил, $-(C_2-C_6)$ алкенил, $-(C_2-C_6)$ алкинил, $-(C_3-C_{10})$ циклоалкил, $-(C_5-C_{10})$ циклоалкенил, $-(C_6-C_{10})$ бициклоалкил, $-(C_6-C_{10})$ бициклоалкенил, $-(C_2-C_9)$ гетероциклоалкил, $-(C_4-C_9)$ гетероциклоалкенил, $-(C_6-C_9)$ гетеробициклоалкил, $-(C_6-C_9)$ гетеробициклоалкенил, $-(C_6-C_{10})$ арил ва

$-(C_1-C_9)$ гетероарилдан таркиб топган гуруҳдан танлаб олинган;

ва бунда кўрсатиб ўтилган R^{13} ва R^{14} нинг ҳар қайси $-(C_1-C_6)$ алкил, $-(C_2-C_6)$ алкенил, $-(C_2-C_6)$ алкинил, $-(C_3-C_{10})$ циклоалкил, $-(C_5-C_{10})$ циклоалкенил, $-(C_6-C_{10})$ бициклоалкил, $-(C_6-C_{10})$ бициклоалкенил, $-(C_2-C_9)$ гетероциклоалкил, $-(C_4-C_9)$ гетероциклоалкенил, $-(C_6-C_9)$ гетеробициклоалкил, $-(C_6-C_9)$ гетеробициклоалкенил, $-(C_6-C_{10})$ арил ва $-(C_1-C_9)$ гетероарил группировкалари -галогено, $-CF_3$, $-CN$, $-NO_2$, $-OH$, $-O((C_1-C_6)$ алкил), $-C(O)((C_1-C_6)$ алкил), $-(C_3-C_{10})$ циклоалкил, $-(C_2-C_9)$ гетероциклоалкил, $-SH$, $-S((C_1-C_6)$ алкил), $-NH_2$, $-NH((C_1-C_6)$ алкил) и $-N((C_1-C_6)$ алкил) $_2$ дан таркиб топган гуруҳдан танлаб олинган битта-учта гуруҳлар билан эҳтимол боғлиқ бўлмаган ҳолда алмашинган бўлиши мумкин;

R^{15} ва R^{16} нинг ҳар қайсиси боғлиқ бўлмаган ҳолда -H, $-(C_1-C_6)$ алкил, $-(C_2-C_6)$ алкенил, $-(C_2-C_6)$ алкинил, $-(C_3-C_{10})$ циклоалкил, $-(C_5-C_{10})$ циклоалкенил, $-(C_6-C_{10})$ бициклоалкил, $-(C_6-C_{10})$ бициклоалкенил, $-(C_2-C_9)$ гетероциклоалкил, $-(C_4-C_9)$ гетероциклоалкенил, $-(C_6-C_9)$ гетеробициклоалкил, $-(C_6-C_9)$ гетеробициклоалкенил, $-(C_6-C_{10})$ арил ва $-(C_1-C_9)$ гетероарилдан таркиб топган гуруҳдан танлаб олинган;

ва бунда кўрсатиб ўтилган R^{15} ва R^{16} нинг ҳар қайси $-(C_1-C_6)$ алкил, $-(C_2-C_6)$ алкенил, $-(C_2-C_6)$ алкинил, $-(C_3-C_{10})$ циклоалкил, $-(C_5-C_{10})$ циклоалкенил, $-(C_6-C_{10})$ бициклоалкил, $-(C_6-C_{10})$ бициклоалкенил, $-(C_2-C_9)$ гетероциклоалкил, $-(C_4-C_9)$ гетероциклоалкенил, $-(C_6-C_9)$ гетеробициклоалкил, $-(C_6-C_9)$ гетеробициклоалкенил, $-(C_6-C_{10})$ арил ва $-(C_1-C_9)$ гетероарил группировкалари -галогено, $-CF_3$, $-CN$, $-NO_2$, $-OH$, $-O((C_1-C_6)$ алкил), $-C(O)((C_1-C_6)$ алкил), $-(C_3-C_{10})$ циклоалкил, $-(C_2-C_9)$ гетероциклоалкил, $-SH$, $-S((C_1-C_6)$ алкил), $-NH_2$, $-NH((C_1-C_6)$ алкил) ва $-N((C_1-C_6)$ алкил) $_2$ дан таркиб топган гуруҳдан танлаб олинган битта-учта гуруҳлар билан эҳтимол боғлиқ бўлмаган ҳолда алмашинган бўлиши мумкин;

бунда юқорида айтиб ўтилган R^1-R^{14} гуруҳлардаги $-(C_1-C_6)$ алкил, $-(C_2-C_6)$ алкенил, $-(C_2-C_6)$ алкинил, $-(C_3-C_{10})$ циклоалкил, $-(C_5-C_{10})$ циклоалкенил, $-(C_6-C_{10})$ бициклоалкил, $-(C_6-C_{10})$ бициклоалкенил, $-(C_2-C_9)$ гетероциклоалкил, $-(C_4-C_9)$ гетероциклоалкенил, $-(C_6-C_9)$ гетеробициклоалкил ва $-(C_6-C_9)$ гетеробициклоалкенилнинг ҳар қайсисидаги битта ёки иккита ҳалқали углерод атоми боғлиқ бўлмаган ҳолда $-C(O)-$ ёки $-C(S)-$ билан алмашинган бўлиши мумкин;

бунда юқорида айтиб ўтилган R^1-R^{14} гуруҳлардаги ҳар қайси $-(C_1-C_6)$ алкил, $-(C_2-C_6)$ алкенил,

-(C₂-C₆)алкинил, -(C₃-C₁₀)циклоалкил, -(C₅-C₁₀)циклоалкенил, -(C₆-C₁₀)бициклоалкил, -(C₆-C₁₀)бициклоалкенил, -(C₂-C₉)гетероциклоалкил, -(C₄-C₉)гетероциклоалкенил, -(C₆-C₉)гетеробициклоалкил ва -(C₆-C₉)гетеробициклоалкенил-даги битта тўрт валентли углерод атомига бириккан иккита гуруҳ эҳтимол -(C₃-C₁₀)циклоалкил, -(C₅-C₁₀)циклоалкенил, -(C₂-C₉)гетероциклоалкил ва -(C₄-C₉)гетероциклоалкенилдан таркиб топган гуруҳ билан ҳалқали тизим ҳосил қилган ҳолда боғланиши мумкин; ва бунда $j = 0$ дан 2 гача бўлган бутун сонга тенг;

$n = 1$ дан 3 гача бўлган бутун сонга тенг; ва

$m = 0$ дан 3 гача бўлган бутун сонга тенг.

2. 1-банд бўйича бирикма, бунда А ўзи билан фенилни ифодалайди.

3. 1-банд бўйича бирикма, бунда А ўзи билан 5-6 аъзоли гетероарилни ифодалайди.

4. 1-3-бандларнинг исталгани бўйича бирикма, бунда ҳар бир R¹ боғлиқ бўлмаган ҳолда -H, галогено, -CF₃, -CN, -NO₂, -NR⁷R⁸, -NR⁷C(NR⁷R⁸)=(CR⁹), -CR⁷(NR⁷R⁸)=(NR⁷), -NR⁷C(NR⁷R⁸)=(NR⁷), -NR⁷C(O)R⁹, -C(O)NR⁷R⁸, -C(O)R⁹, -C(O)C(O)R⁹, -C(O)OR¹⁰, -OC(O)R⁹, -OR¹⁰, -OC(O)OR¹⁰, -S(O)_jR¹¹ ва -S(O)=(NR⁷)R⁸ дан таркиб топган гуруҳдан танлаб олинган.

5. 1-4-бандларнинг исталгани бўйича бирикма, бунда R¹ ўзи билан -C(O)R⁹ ни ифодалайди.

6. 5-банд бўйича бирикма, бунда R¹ ўзи билан -C(O)R⁹ ни ифодалайди, ва R⁹ -NR¹³R¹⁴, -(C₁-C₆)алкил ва -(C₃-C₁₀)циклоалкилдан таркиб топган гуруҳдан танлаб олинган; бунда кўрсатиб ўтилган R⁹ гуруҳининг ҳар қайси -(C₁-C₆)алкил ва -(C₃-C₁₀)циклоалкил группировкаси эҳтимол R¹² нинг битта-учта гуруҳи билан алмашинган бўлиши мумкин;

ва бунда юқорида кўрсатиб ўтилган R⁹ нинг -(C₁-C₆)алкил ва -(C₃-C₁₀)циклоалкилидаги битта тўрт валентли углерод атомига бириккан иккита гуруҳи эҳтимол -(C₃-C₁₀)циклоалкил, -(C₅-C₁₀)циклоалкенил, -(C₂-C₉)гетероциклоалкил ва -(C₄-C₉)гетероциклоалкенилдан таркиб топган гуруҳдан танлаб олиниб, ҳалқали тизим ҳосил қилган ҳолда боғланган бўлиши мумкин.

7. 6-банд бўйича бирикма, бунда R¹ ўзи билан -C(O)R⁹ ни ифодалайди, ва R⁹ ўзи билан -NR¹³R¹⁴ ни ифодалайди.

8. 7-банд бўйича бирикма, бунда R¹ ўзи билан -C(O)R⁹ ни ифодалайди, R⁹ ўзи билан -NR¹³R¹⁴ ни ифодалайди, ва R¹³ ва R¹⁴ нинг ҳар қайси боғлиқ бўлмаган ҳолда -H ва -(C₁-C₆)алкилдан таркиб топган гуруҳдан танлаб олин-

ган; ва айтиб ўтилган R¹³ ва R¹⁴ гуруҳларнинг кўрсатиб ўтилган -(C₁-C₆)алкили эҳтимол боғлиқ бўлмаган ҳолда -галогено, -CF₃, -CN, -NO₂, -OH, -O((C₁-C₆)алкил), -C(O)((C₁-C₆)алкил), -(C₃-C₁₀)циклоалкил, -(C₂-C₉)гетероциклоалкил, -SH, -S((C₁-C₆)алкил), -NH₂, -NH((C₁-C₆)алкил) ва -N((C₁-C₆)алкил)₂ дан таркиб топган гуруҳдан танлаб олинган битта-учта гуруҳлар билан эҳтимол боғлиқ бўлмаган ҳолда алмашинган бўлиши мумкин.

9. 1-8-бандларнинг исталгани бўйича бирикма, бунда R² ва R³ ларнинг ҳар қайси боғлиқ бўлмаган ҳолда -H, -галогено ва -OR¹⁰ дан таркиб топган гуруҳдан танлаб олинган.

10. 1-8-бандларнинг исталгани бўйича бирикма, бунда R² ва R³ ларнинг ҳар қайси боғлиқ бўлмаган ҳолда -H, -(C₁-C₆)алкил, -(C₂-C₆)алкенил ва -(C₂-C₆)алкинилдан таркиб топган гуруҳдан танлаб олинган;

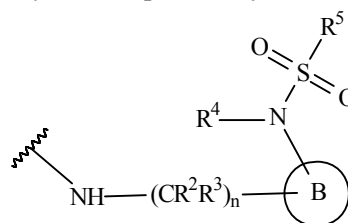
ва бунда айтиб ўтилган R² ва R³ нинг -(C₁-C₆)алкил, -(C₂-C₆)алкенил ва -(C₂-C₆)алкинил группировкаларининг ҳар қайси эҳтимол боғлиқ бўлмаган ҳолда битта-учта R¹² гуруҳлари билан алмашинган бўлиши мумкин;

11. 1-10-бандларнинг исталгани бўйича бирикма, бунда R⁴ ва R⁵ нинг ҳар қайси боғлиқ бўлмаган ҳолда -H, -(C₁-C₆)алкил, -(C₂-C₆)алкенил ва -(C₂-C₆)алкинилдан таркиб топган гуруҳдан танлаб олинган;

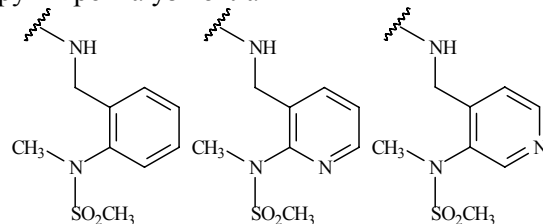
ва бунда айтиб ўтилган R⁴ ва R⁵ нинг -(C₁-C₆)алкил, -(C₂-C₆)алкенил ва -(C₂-C₆)алкинил группировкаларининг ҳар қайси эҳтимол боғлиқ бўлмаган ҳолда битта-учта R¹² гуруҳлари билан алмашинган бўлиши мумкин.

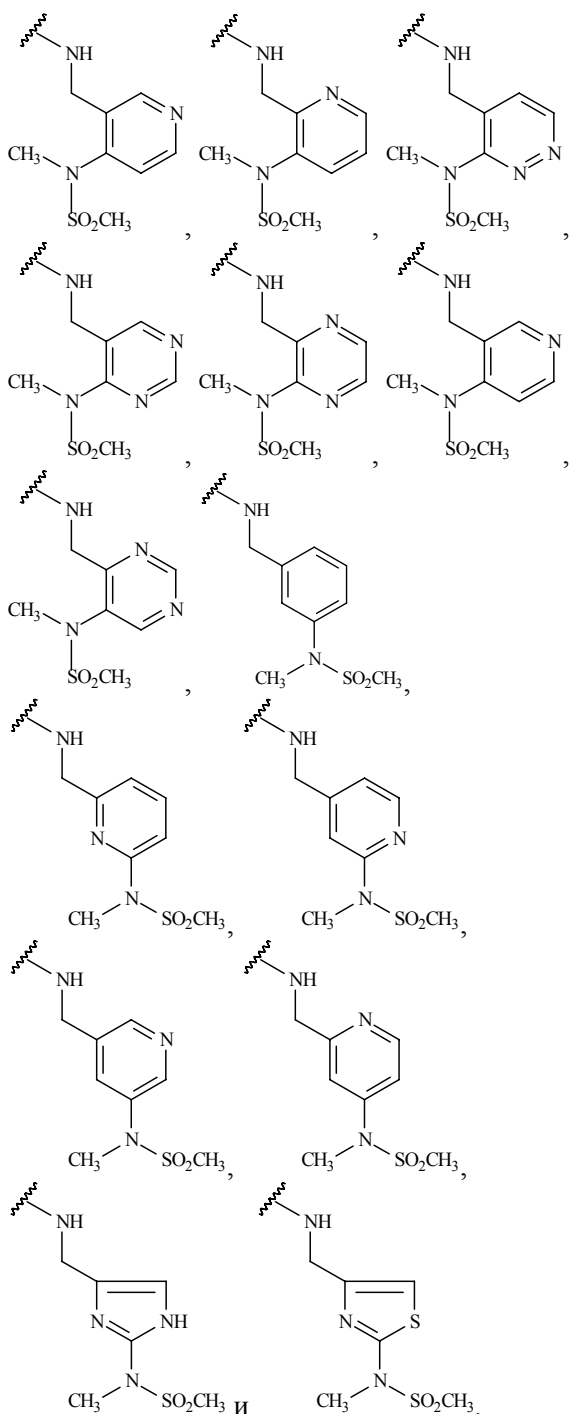
12. 1-11-бандларнинг исталгани бўйича бирикма, бунда R⁶ ўзи билан -CF₃ ни ифодалайди, К ўзи билан СН ни ифодалайди, $m = 1$ га тенг, ва $n = 1$ га тенг.

13. 1-банд бўйича бирикма, бунда



группировка ўзи билан





дан ташкил топган гуруҳдан танлаб олинган группировкани ифодалайди.

14. 1-банд бўйича бирикма, қуйидагилардан ташкил топган

(R)-N-(3-((2-(4-(1-аминоэтил)фениламино)-5-(трифторметил)пиримидин-4-иламино)метил)пиридин-2-ил)-N-метилметан-сульфонамид;
 N-(3-((2-(4-(аминометил)фениламино)-5-(трифторметил)пиримидин-4-иламино)метил)пиридин-2-ил)-N-метилметан-сульфонамид;
 N-[4-({4-[(2-[метил(метилсульфонил)амино]-5-(трифторметил)пиримидин-2-ил}амино)бензил]ацетамид;

N-(3-((2-(4-(гидроксиметил)фениламино)-5-(трифторметил)пиримидин-4-иламино)метил)пиридин-2-ил)-N-метилметан-сульфонамид; ва

N-(3-((2-(4-(хлорметил)фениламино)-5-(трифторметил)пиримидин-4-иламино)метил)пиридин-2-ил)-N-метилметан-сульфонамид гуруҳидан танлаб олинган;

ёки унинг фармацевтик мақбул тузи.

15. 1-банд бўйича бирикма, қуйидагилардан ташкил топган

N-(3-((2-(4-((1,3-дигидроксипропан-2-иламино)метил)фениламино)-5-(трифторметил)пиримидин-4-иламино)метил)пиридин-2-ил)-N-метилметан-сульфонамид гуруҳидан танлаб олинган; ёки унинг фармацевтик мақбул тузи.
 трет-бутил-3-({4-[(2-[метил(метилсульфонил)амино]пиридин-3-ил}метил)амино]-5-(трифторметил)пиримидин-2-ил}амино)бензоат;

3-({4-[(2-[метил(метилсульфонил)амино]пиридин-3-ил}метил)амино]-5-(трифторметил)пиримидин-2-ил}амино)бензой кислотаси;
 N-циклопропил-3-({4-[(2-метил(метилсульфонил)амино]пиридин-3-ил}метил)амино]-5-(трифторметил)пиримидин-2-ил}амино)-бензамид; ва

N-(3-((2-(4-(1-гидроксиэтил)фениламино)-5-(трифторметил)пиримидин-4-иламино)метил)пиридин-2-ил)-N-метилметансульфонамид гуруҳидан танлаб олинган;

ёки унинг фармацевтик мақбул тузи.

16. 1-банд бўйича бирикма, қуйидагилардан ташкил топган

2-фтор-4-({4-[(2-[метил(метилсульфонил)амино]пиридин-3-ил}метил)амино]-5-(трифторметил)пиримидин-2-ил}амино)бензамид;

3-фтор-4-({4-[(2-[метил(метилсульфонил)амино]пиридин-3-ил}метил)амино]-5-(трифторметил)пиримидин-2-ил}амино)бензамид ва
 N-метил-4-({4-[(3-[метил(метилсульфонил)амино]пиазин-2-ил}метил)амино]-5-(трифторметил)пиримидин-2-ил}амино)бензамид гуруҳидан танлаб олинган;

ёки унинг фармацевтик мақбул тузи.

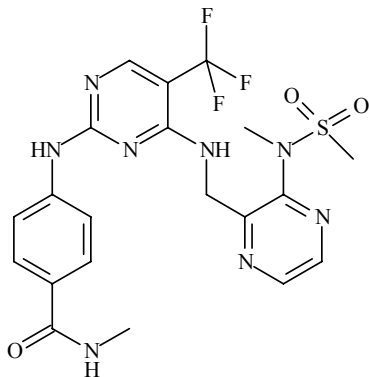
17. 1-банд бўйича бирикма, қуйидагилардан ташкил топган

формиата 2-фтор-4-({4-[(2-[метил(метилсульфонил)амино]пиридин-3-ил}метил)амино]-5-(трифторметил)пиримидин-2-ил}амино)бензамид;

формиата 3-фтор-4-({4-[(2-[метил(метилсульфонил)амино]пиридин-3-ил}метил)амино]-5-(трифторметил)пиримидин-2-ил}амино)бензамид; ва

гидрохлорида N-метил-4-({4-[(3-[метил(метилсульфонил)амино]пиразин-2-ил)метил]-амино]-5-(трифторметил)пиримидин-2-ил}-амино)бензамид гуруҳидан танлаб олинган.

18. 1-банд бўйича куйидаги структурага эга бўлган бирикма

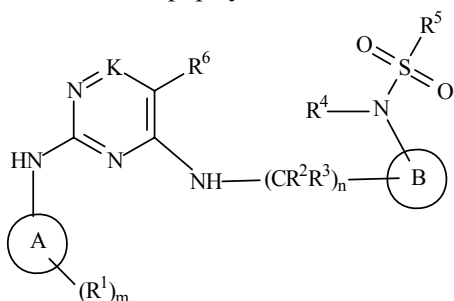


ёки унинг фармацевтик макбул тузи.

19. 18-банд бўйича бирикма, ўзи билан гидрохлорид тузини ифодалайди.

20. Таркибида 18- ёки 19-бандлар бўйича бирикманинг самарали микдорига эга бўлган хужайраларнинг аномал ўсишини даволаш учун фармацевтик композиция ҳамда фармацевтик макбул ташувчи.

1. Соединение формулы I



I

или его фармацевтически приемлемая соль; где А представляет собой кольцевую группировку, выбранную из группы, состоящей из:

- (а) 4-7-членного карбоциклила,
- (б) 4-7-членного гетероциклила,
- (в) фенила и

(г) 5-6-членного гетероарильного кольца,

где каждая из указанных группировок 4-7-членный карбоциклил и 4-7-членный гетероциклил указанной группы А возможно может содержать одну или две олефиновые связи; и где один или два кольцевых атома углерода в каждом из указанных 4-7-членном карбоциклиле и 4-7-членном гетероциклиле указанной группы А независимо возможно могут быть

заменены одной или двумя группировками, независимо выбранными из группы, состоящей из -C(O)-, -C(S)- и -C(=NR⁴)-;

В представляет собой фенил или 5-6-членный гетероарил;

К представляет собой CH, C(NH₂) или N;

каждый R¹ независимо выбран из группы, состоящей из -H, галогено, -CF₃, -CN, -NO₂, -NR⁷R⁸, -NR⁷C(NR⁷R⁸)(=CR⁹), -CR⁷(NR⁷R⁸)(=NR⁷), -NR⁷C(NR⁷R⁸)(=NR⁷), -NR⁷C(O)R⁹, -C(O)NR⁷R⁸, -C(O)R⁹, -C(O)C(O)R⁹, -C(O)OR¹⁰, -OC(O)R⁹, -OR¹⁰, -OC(O)OR¹⁰, -S(O)_nR¹¹, -S(O)(=NR⁷)R⁸, -(C₁-C₆)алкила, -(C₂-C₆)алкенила, -(C₂-C₆)алкинила, -(C₃-C₁₀)циклоалкила, -(C₅-C₁₀)циклоалкенила, -(C₆-C₁₀)бициклоалкила, -(C₆-C₁₀)бициклоалкенила, -(C₁-C₉)гетероциклоалкила, -(C₄-C₉)гетероциклоалкенила, -(C₆-C₉)гетеробициклоалкила, -(C₆-C₉)гетеробициклоалкенила, -(C₆-C₁₀)арила и -(C₁-C₉)гетероарила; и где каждая из вышеуказанных группировок -(C₁-C₆)алкил, -(C₂-C₆)алкенил, -(C₂-C₆)алкинил, -(C₃-C₁₀)циклоалкил, -(C₅-C₁₀)циклоалкенил, -(C₂-C₉)гетероциклоалкил, -(C₄-C₉)гетероциклоалкенил, -(C₆-C₁₀)арил и -(C₁-C₉)гетероарил указанного R¹ возможно независимо замещена одной-тремя группами R¹²;

каждый из R² и R³ независимо выбран из группы, состоящей из -H, -галогено, -OR¹⁰, -(C₁-C₆)алкила, -(C₂-C₆)алкенила, -(C₂-C₆)алкинила, -(C₃-C₁₀)циклоалкила, -(C₅-C₁₀)циклоалкенила, -(C₂-C₉)гетероциклоалкила, -(C₄-C₉)гетероциклоалкенила, -(C₆-C₁₀)арила и -(C₁-C₉)гетероарила; и где каждая из вышеуказанных группировок -(C₁-C₆)алкил, -(C₂-C₆)алкенил, -(C₂-C₆)алкинил, -(C₃-C₁₀)циклоалкил, -(C₅-C₁₀)циклоалкенил, -(C₂-C₉)гетероциклоалкил, -(C₄-C₉)гетероциклоалкенил, -(C₆-C₁₀)арил и -(C₁-C₉)гетероарил указанных R² и R³ возможно замещена одной-тремя группами R¹²;

каждый из R⁴ и R⁵ независимо выбран из группы, состоящей из -H, -NR⁷R⁸, -(C₁-C₆)алкила, -(C₂-C₆)алкенила, -(C₂-C₆)алкинила, -(C₃-C₁₀)циклоалкила, -(C₅-C₁₀)циклоалкенила, -(C₂-C₉)гетероциклоалкила, -(C₄-C₉)гетероциклоалкенила, -(C₆-C₁₀)арила и -(C₁-C₉)гетероарила; и где каждая из вышеуказанных группировок -(C₁-C₆)алкил, -(C₂-C₆)алкенил, -(C₂-C₆)алкинил, -(C₃-C₁₀)циклоалкил, -(C₅-C₁₀)циклоалкенил, -(C₂-C₉)гетероциклоалкил, -(C₄-C₉)гетероциклоалкенил, -(C₆-C₁₀)арил и -(C₁-C₉)гетероарил указанных R⁴ и R⁵ возможно замещена одной-тремя группами R¹²;

R⁶ выбран из группы, состоящей из -галогено,

состоящей из -галогено, $-\text{CF}_3$, $-\text{CN}$, $-\text{NO}_2$, $-\text{OH}$, $-\text{O}((\text{C}_1-\text{C}_6)\text{алкил})$, $-\text{C}(\text{O})\text{R}^{15}$, $-\text{C}(\text{O})\text{NR}^{15}\text{R}^{16}$, $-\text{S}(\text{O})_j\text{R}^{15}$ и $-\text{S}(\text{O})_j\text{NR}^{15}\text{R}^{16}$, $-(\text{C}_3-\text{C}_{10})$ циклоалкила, $-(\text{C}_2-\text{C}_9)$ гетероциклоалкила, $-\text{SH}$, $-\text{S}((\text{C}_1-\text{C}_6)\text{алкил})$, $-\text{NH}_2$, $-\text{NH}((\text{C}_1-\text{C}_6)\text{алкил})$ и $-\text{N}((\text{C}_1-\text{C}_6)\text{алкил})_2$;

каждый из R^{13} и R^{14} независимо выбран из группы, состоящей из $-\text{H}$, $-\text{NR}^{15}\text{C}(\text{O})\text{R}^{16}$, $-\text{CF}_3$, $-\text{CN}$, $-\text{S}(\text{O})_j\text{R}^{15}$, $-(\text{C}_1-\text{C}_6)$ алкила, $-(\text{C}_2-\text{C}_6)$ алкенила, $-(\text{C}_2-\text{C}_6)$ алкинила, $-(\text{C}_3-\text{C}_{10})$ циклоалкила, $-(\text{C}_5-\text{C}_{10})$ циклоалкенила, $-(\text{C}_6-\text{C}_{10})$ бициклоалкила, $-(\text{C}_6-\text{C}_{10})$ бициклоалкенила, $-(\text{C}_2-\text{C}_9)$ гетероциклоалкила, $-(\text{C}_4-\text{C}_9)$ гетероциклоалкенила, $-(\text{C}_6-\text{C}_9)$ гетеробициклоалкила, $-(\text{C}_6-\text{C}_9)$ гетеробициклоалкенила, $-(\text{C}_6-\text{C}_{10})$ арила и $-(\text{C}_1-\text{C}_9)$ гетероарила; и где каждая из вышеуказанных группировок $-(\text{C}_1-\text{C}_6)$ алкил, $-(\text{C}_2-\text{C}_6)$ алкенил, $-(\text{C}_2-\text{C}_6)$ алкинил, $-(\text{C}_3-\text{C}_{10})$ циклоалкил, $-(\text{C}_5-\text{C}_{10})$ циклоалкенил, $-(\text{C}_6-\text{C}_{10})$ бициклоалкил, $-(\text{C}_6-\text{C}_{10})$ бициклоалкенил, $-(\text{C}_2-\text{C}_9)$ гетероциклоалкил, $-(\text{C}_4-\text{C}_9)$ гетероциклоалкенил, $-(\text{C}_6-\text{C}_9)$ гетеробициклоалкил, $-(\text{C}_6-\text{C}_9)$ гетеробициклоалкенил, $-(\text{C}_6-\text{C}_{10})$ арил и $-(\text{C}_1-\text{C}_9)$ гетероарил указанных R^{13} и R^{14} возможно независимо замещена одной-тремя группами, выбранными из группы, состоящей из -галогено, $-\text{CF}_3$, $-\text{CN}$, $-\text{NO}_2$, $-\text{OH}$, $-\text{O}((\text{C}_1-\text{C}_6)\text{алкил})$, $-\text{C}(\text{O})((\text{C}_1-\text{C}_6)\text{алкил})$, $-(\text{C}_3-\text{C}_{10})$ циклоалкила, $-(\text{C}_2-\text{C}_9)$ гетероциклоалкила, $-\text{SH}$, $-\text{S}((\text{C}_1-\text{C}_6)\text{алкил})$, $-\text{NH}_2$, $-\text{NH}((\text{C}_1-\text{C}_6)\text{алкил})$ и $-\text{N}((\text{C}_1-\text{C}_6)\text{алкил})_2$;

каждый из R^{15} и R^{16} независимо выбран из группы, состоящей из $-\text{H}$, $-(\text{C}_1-\text{C}_6)$ алкила, $-(\text{C}_2-\text{C}_6)$ алкенила, $-(\text{C}_2-\text{C}_6)$ алкинила, $-(\text{C}_3-\text{C}_{10})$ циклоалкила, $-(\text{C}_5-\text{C}_{10})$ циклоалкенила, $-(\text{C}_6-\text{C}_{10})$ бициклоалкила, $-(\text{C}_6-\text{C}_{10})$ бициклоалкенила, $-(\text{C}_2-\text{C}_9)$ гетероциклоалкила, $-(\text{C}_4-\text{C}_9)$ гетероциклоалкенила, $-(\text{C}_6-\text{C}_9)$ гетеробициклоалкила, $-(\text{C}_6-\text{C}_9)$ гетеробициклоалкенила, $-(\text{C}_6-\text{C}_{10})$ арила и $-(\text{C}_1-\text{C}_9)$ гетероарила; и где каждая из вышеуказанных группировок $-(\text{C}_1-\text{C}_6)$ алкил, $-(\text{C}_2-\text{C}_6)$ алкенил, $-(\text{C}_2-\text{C}_6)$ алкинил, $-(\text{C}_3-\text{C}_{10})$ циклоалкил, $-(\text{C}_5-\text{C}_{10})$ циклоалкенил, $-(\text{C}_6-\text{C}_{10})$ бициклоалкил, $-(\text{C}_6-\text{C}_{10})$ бициклоалкенил, $-(\text{C}_2-\text{C}_9)$ гетероциклоалкил, $-(\text{C}_4-\text{C}_9)$ гетероциклоалкенил, $-(\text{C}_6-\text{C}_9)$ гетеробициклоалкил, $-(\text{C}_6-\text{C}_9)$ гетеробициклоалкенил, $-(\text{C}_6-\text{C}_{10})$ арил и $-(\text{C}_1-\text{C}_9)$ гетероарил указанных R^{15} и R^{16} возможно независимо замещена одной-тремя группами, выбранными из группы, состоящей из -галогено, $-\text{CF}_3$, $-\text{CN}$, $-\text{NO}_2$, $-\text{OH}$, $-\text{O}((\text{C}_1-\text{C}_6)\text{алкила})$, $-\text{C}(\text{O})((\text{C}_1-\text{C}_6)\text{алкила})$, $-(\text{C}_3-\text{C}_{10})$ циклоалкила, $-(\text{C}_2-\text{C}_9)$ гетероциклоалкила, $-\text{SH}$, $-\text{S}((\text{C}_1-\text{C}_6)\text{алкила})$, $-\text{NH}_2$, $-\text{NH}((\text{C}_1-\text{C}_6)\text{алкила})$ и $-\text{N}((\text{C}_1-\text{C}_6)\text{алкила})_2$;

где один или два кольцевых атома углерода в

каждом вышеупомянутом $-(\text{C}_1-\text{C}_6)$ алкиле, $-(\text{C}_2-\text{C}_6)$ алкениле, $-(\text{C}_2-\text{C}_6)$ алкиниле, $-(\text{C}_3-\text{C}_{10})$ циклоалкиле, $-(\text{C}_5-\text{C}_{10})$ циклоалкениле, $-(\text{C}_6-\text{C}_{10})$ бициклоалкиле, $-(\text{C}_6-\text{C}_{10})$ бициклоалкениле, $-(\text{C}_2-\text{C}_9)$ гетероциклоалкиле, $-(\text{C}_4-\text{C}_9)$ гетероциклоалкениле, $-(\text{C}_6-\text{C}_9)$ гетеробициклоалкиле и $-(\text{C}_6-\text{C}_9)$ гетеробициклоалкениле в указанных группах R^1-R^{14} возможно и независимо могут быть заменены $-\text{C}(\text{O})-$ или $-\text{C}(\text{S})-$;

где две группы, присоединенные к одному и тому же четырехвалентному атому углерода в каждом вышеупомянутом $-(\text{C}_1-\text{C}_6)$ алкиле, $-(\text{C}_2-\text{C}_6)$ алкениле, $-(\text{C}_2-\text{C}_6)$ алкиниле, $-(\text{C}_3-\text{C}_{10})$ циклоалкиле, $-(\text{C}_5-\text{C}_{10})$ циклоалкениле, $-(\text{C}_6-\text{C}_{10})$ бициклоалкиле, $-(\text{C}_6-\text{C}_{10})$ бициклоалкениле, $-(\text{C}_2-\text{C}_9)$ гетероциклоалкиле, $-(\text{C}_4-\text{C}_9)$ гетероциклоалкениле, $-(\text{C}_6-\text{C}_9)$ гетеробициклоалкиле и $-(\text{C}_6-\text{C}_9)$ гетеробициклоалкениле указанных групп R^1-R^{14} возможно могут соединяться с образованием кольцевой системы, выбранной из группы, состоящей из $-(\text{C}_3-\text{C}_{10})$ циклоалкила, $-(\text{C}_5-\text{C}_{10})$ циклоалкенила, $-(\text{C}_2-\text{C}_9)$ гетероциклоалкила и $-(\text{C}_4-\text{C}_9)$ гетероциклоалкенила;

и где j равно целому числу от 0 до 2;

n равно целому числу от 1 до 3; и

m равно целому числу от 0 до 3.

2. Соединение по п. 1, где А представляет собой фенил.

3. Соединение по п. 1, где А представляет собой 5-6-членный гетероарил.

4. Соединение по любому из пп. 1-3, где каждый R^1 независимо выбран из группы, состоящей из $-\text{H}$, галогено, $-\text{CF}_3$, $-\text{CN}$, $-\text{NO}_2$,

$-\text{NR}^7\text{R}^8$, $-\text{NR}^7\text{C}(\text{NR}^7\text{R}^8)(=\text{CR}^9)$, $-\text{CR}^7(\text{NR}^7\text{R}^8)-$

$(=\text{NR}^7)$, $-\text{NR}^7\text{C}(\text{NR}^7\text{R}^8)(=\text{NR}^7)$, $-\text{NR}^7\text{C}(\text{O})\text{R}^9$,

$-\text{C}(\text{O})\text{NR}^7\text{R}^8$, $-\text{C}(\text{O})\text{R}^9$, $-\text{C}(\text{O})\text{C}(\text{O})\text{R}^9$, $-\text{C}(\text{O})\text{OR}^{10}$,

$-\text{OC}(\text{O})\text{R}^9$, $-\text{OR}^{10}$, $-\text{OC}(\text{O})\text{OR}^{10}$, $-\text{S}(\text{O})_j\text{R}^{11}$ и

$-\text{S}(\text{O})(=\text{NR}^7)\text{R}^8$.

5. Соединение по любому из пп. 1-4, где R^1 представляет собой $-\text{C}(\text{O})\text{R}^9$.

6. Соединение по п. 5, где R^1 представляет собой $-\text{C}(\text{O})\text{R}^9$ и R^9 выбран из группы, состоящей из $-\text{NR}^{13}\text{R}^{14}$, $-(\text{C}_1-\text{C}_6)$ алкила и $-(\text{C}_3-\text{C}_{10})$ циклоалкила;

где каждая из указанных группировок $-(\text{C}_1-\text{C}_6)$ алкил и $-(\text{C}_3-\text{C}_{10})$ циклоалкил указанной группы R^9 возможно замещена одной-тремя группами R^{12} ;

и где две группы, присоединенные к одному и тому же четырехвалентному атому углерода указанного $-(\text{C}_1-\text{C}_6)$ алкила и $-(\text{C}_3-\text{C}_{10})$ циклоалкила указанного R^9 возможно могут соединяться с образованием кольцевой системы, выбранной из группы, состоящей из $-(\text{C}_3-\text{C}_{10})$ циклоалкила, $-(\text{C}_5-\text{C}_{10})$ циклоалкенила, $-(\text{C}_2-\text{C}_9)$ гетероциклоалкила и

-(C₄-C₉)гетероциклоалкенила.

7. Соединение по п. 6, где R¹ представляет собой -C(O)R⁹ и R⁹ представляет собой -NR¹³R¹⁴.

8. Соединение по п. 7, где R¹ представляет собой -C(O)R⁹ R⁹ представляет собой -NR¹³R¹⁴ и каждый из R¹³ и R¹⁴ независимо выбран из группы, состоящей из -H и -(C₁-C₆)алкила; и где указанный -(C₁-C₆)алкил указанных групп R¹³ и R¹⁴ возможно независимо замещен одной-тремя группами, выбранными из группы, состоящей из -галогено, -CF₃, -CN, -NO₂, -OH, -O((C₁-C₆)алкила), -C(O)((C₁-C₆)алкила), -(C₃-C₁₀)циклоалкила, -(C₂-C₉)гетероциклоалкила, -SH, -S((C₁-C₆)алкил), -NH₂, -NH((C₁-C₆)алкил) и -N((C₁-C₆)алкила)₂.

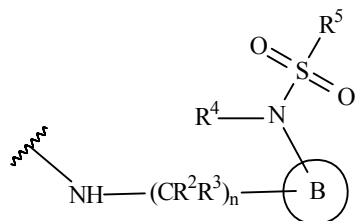
9. Соединение по любому из пп. 1-8, где каждый из R² и R³ независимо выбран из группы, состоящей из -H, -галогено и -OR¹⁰.

10. Соединение по любому из пп. 1-8, где каждый из R² и R³ независимо выбран из группы, состоящей из -H, -(C₁-C₆)алкила, -(C₂-C₆)алкенила и -(C₂-C₆)алкинила; и где каждая из вышеупомянутых группировок -(C₁-C₆)алкил, -(C₂-C₆)алкенил и -(C₂-C₆)алкинил указанных R² и R³ возможно независимо замещена одной-тремя группами R¹².

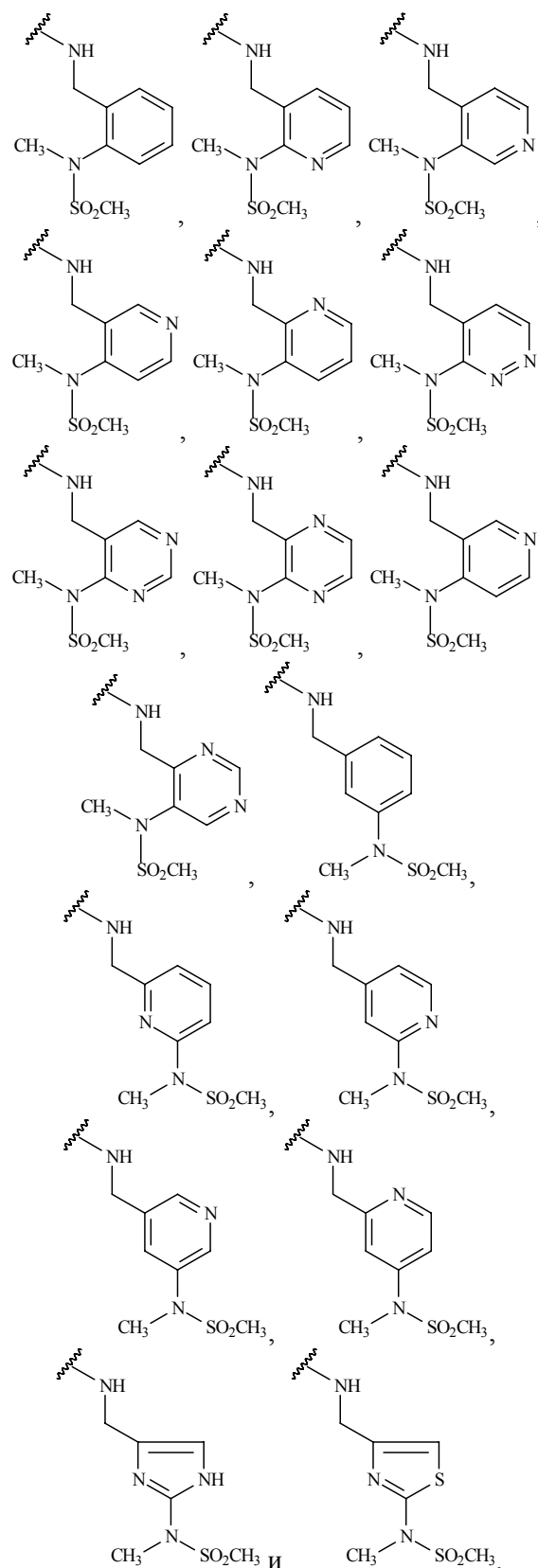
11. Соединение по любому из пп. 1-10, где каждый из R⁴ и R⁵ независимо выбран из группы, состоящей из -H, -(C₁-C₆)алкила, -(C₂-C₆)алкенила и -(C₂-C₆)алкинила; и где каждая из вышеупомянутых группировок -(C₁-C₆)алкил, -(C₂-C₆)алкенил и -(C₂-C₆)алкинил указанных R⁴ и R⁵ возможно независимо замещена одной-тремя группами R¹².

12. Соединение по любому из пп. 1-11, где R⁶ представляет собой -CF₃, К представляет собой CH, m равно 1 и n равно 1.

13. Соединение по п. 1, где группировка



представляет собой группировку, выбранную из группы, состоящей из



14. Соединение по п. 1, выбранное из группы, состоящей из

(R)-N-(3-((2-(4-(1-аминоэтил)фениламино)-5-(трифторметил)пиримидин-4-иламино)метил)пиридин-2-ил)-N-метилметан-сульфоамида; N-(3-((2-(4-(аминометил)фениламино)-5-(трифторметил)пиримидин-4-иламино)метил)пиридин-2-ил)-N-метилметан-сульфоамида; N-[4-({4-[(2-[метил(метилсульфонил)амино]пиридин-3-ил} метил)амино]-5-(трифторметил)пиримидин-2-ил} амино)бензил]ацетамида; N-(3-((2-(4-(гидроксиметил)фениламино)-5-(трифторметил)пиримидин-4-иламино)метил)пиридин-2-ил)-N-метилметан-сульфоамида; и N-(3-((2-(4-(хлорметил)фениламино)-5-(трифторметил)пиримидин-4-иламино)метил)пиридин-2-ил)-N-метилметан-сульфоамида; или его фармацевтически приемлемая соль.

15. Соединение по п. 1, выбранное из группы, состоящей из

N-(3-((2-(4-((1,3-дигидроксипропан-2-иламино)метил)фениламино)-5-(трифторметил)пиримидин-4-иламино)метил)пиридин-2-ил)-N-метилметан-сульфоамида; или его фармацевтически приемлемая соль;

трет-бутил-3-({4-[(2-[метил(метилсульфонил)амино]пиридин-3-ил} метил)амино]-5-(трифторметил)пиримидин-2-ил} амино)бензоата;

3-({4-[(2-[метил(метилсульфонил)амино]пиридин-3-ил} метил)амино]-5-(трифторметил)пиримидин-2-ил} амино)бензойной кислоты; N-циклопропил-3-({4-[(2-метил(метилсульфонил)амино]пиридин-3-ил} метил)амино]-5-(трифторметил)пиримидин-2-ил} амино)бензамида; и N-(3-((2-(4-(1-гидроксиэтил)фениламино)-5-(трифторметил)пиримидин-4-иламино)метил)пиридин-2-ил)-N-метилметансульфоамида; или его фармацевтически приемлемая соль.

16. Соединение по п. 1, выбранное из группы, состоящей из

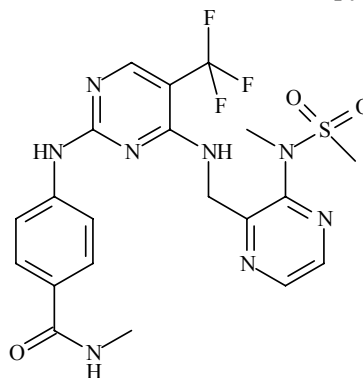
2-фтор-4-({4-[(2-[метил(метилсульфонил)амино]пиридин-3-ил} метил)амино]-5-(трифторметил)пиримидин-2-ил} амино)бензамида; 3-фтор-4-({4-[(2-[метил(метилсульфонил)амино]пиридин-3-ил} метил)амино]-5-(трифторметил)пиримидин-2-ил} амино)бензамида и N-метил-4-({4-[(3-[метил(метилсульфонил)амино]пиазин-2-ил} метил)амино]-5-(трифторметил)пиримидин-2-ил} амино)бензамида; или его фармацевтически приемлемая соль.

17. Соединение по п. 1, выбранное из группы, состоящей из формиата 2-фтор-4-({4-[(2-[метил(метилсульфонил)амино]пиридин-3-ил}-

метил)амино]-5-(трифторметил)пиримидин-2-ил} амино)бензамида;

формиата 3-фтор-4-({4-[(2-[метил(метилсульфонил)амино]пиридин-3-ил} метил)амино]-5-(трифторметил)пиримидин-2-ил} амино)бензамида; и гидрохлорида N-метил-4-({4-[(3-[метил(метилсульфонил)амино]пиазин-2-ил} метил)амино]-5-(трифторметил)пиримидин-2-ил} амино)бензамида.

18. Соединение по п.1, имеющее структуру



или его фармацевтически приемлемая соль.

19. Соединение по п. 18, представляющее собой его гидрохлоридную соль.

20. Фармацевтическая композиция для лечения аномального роста клеток, содержащая эффективное количество соединения по пп.18 или 19 и фармацевтически приемлемый носитель.

В бўлими ТУРЛИ ТЕХНОЛОГИК ЖАРАЁНЛАР

Раздел В РАЗЛИЧНЫЕ ТЕХНОЛОГИЧЕСКИЕ ПРОЦЕССЫ

В 65

(11) IAP 04408

(51) 8 В 65 G 5/00

(21) IAP 2009 0122

(71)(73) "O'ZLITINEFTGAZ" O'zbekiston neftgaz sanoati ilmiy - tadqiqot va loyiha instituti ochiq aksiyadorlik jamiyati, UZ

Открытое акционерное общество Узбекский научно-исследовательский и проектный институт нефтяной и газовой промышленности "O'ZLITINEFTGAZ", UZ

«O'ZTRANSGAZ» aksiyadorlik kompaniyasi, UZ
Акционерная компания «O'ZTRANSGAZ», UZ

(72) Дивеев Исмаил Исхакович; Абдуллаев Руслан Джуманиязович; Каримов Алимахмуд Кенжаевич; Муминов Имом Муминович; Эш-

(13) С

(22) 28.04.2009

мурадов Октам Асадуллаевич; Ирматов Эркин Кенжаевич; Раупов Анвар Абдирашидович; Ли Роберт Чанирович; Хайдаров Шухрат Дехканович; Янғалиева Ильмира Динамовна; Фахрутдинов Эмиль Гайратович, UZ

(54) Нефт ва газга бой бўлмаган қатламларда газ ер ости омборини яратиш ва уни ишлатиш усули

Способ создания и эксплуатации подземного хранения газа в истощенных нефтегазовых залежах

(57) Пластнинг газ ташувчи қисмига газни ҳайдаб киритиш, эксплуатацион қудуқлар орқали газни танлаб олиш ҳамда геофизик тадқиқотлар ўтказишни ўз ичига олган ер остида заифлашган нефть-газ уюмларида газни сақлаш ва эксплуатация қилишни яратиш усули шу билан фарқланадики, бунда уюмда газ қалпоғи зонаси (биринчи зона), газ-нефть контакти (ГКН) ва сув-нефть контакти (ВНК) орасидаги уюмнинг нефть билан тўйинтирилган зона қисми (иккинчи зона) ҳамда ВНК ва пласт томи орасидаги контакт яқинидаги зона (учинчи зона) ажратилади, бунинг устига газ биринчи ўринда учинчи зонага ҳайдалади, нефть олинмайдиган қудуқлардан ҳайдалган газ ёриб чиққунга қадар нефть ажратиб олинади, ҳайдалган газ ёриб чиққан қудуқлардан маҳсулотни қазиб чиқариш тўхтатилади ва улар газни иккинчи зонага ҳайдаб киришга улаб қўйилади ва газни ҳайдаб кириш газ ёриб чиққунга қадар давом эттирилади, ундан сўнг эса газ максимал танлаб олиш даврига қадар биринчи зонага ҳайдалади.

2. 1-банд бўйича усул шу билан фарқланадики, бунда биринчи зона қудуқларидан газни танлаб олиш тугалланганидан сўнг учинчи зонага газни ҳайдаш амалга оширилади, нефть эса пластнинг иккинчи зонасида жойлашган қудуқлардан ажратиб олинади.

3. 1-банд бўйича усул шу билан фарқланадики, бунда газ ҳайдагич қудуқларидаги насос-компресс қувурларига нефть тўйинтирилган пластнинг томи ҳамда этагининг чегарасига пакер ўрнатилади, перфорациялаш эса ўрнатилган пакерлар чегарасида амалга оширилади.

4. 1-банд бўйича усул шу билан фарқланадики, бунда нефть қолдиқ захираларгача (чиқариб олинмайдиган қисмгача) чиқариб олинганидан сўнг газни ҳайдаш уюмнинг “курук” газ қисми майдони зонасидан амалга оширилади.

1. Способ создания и эксплуатации подземного хранения газа в истощенных нефтегазовых залежах, включающий закачку газа в газоносную часть пласта, отбор газа через эксплуатационные скважины и проведение геофизических исследований, отсюда следует, что в залежи выделяют зону газовой шапки (первая зона), зону в нефтенасыщенной части залежи между газонефтяным контактом (ГНК) и водонефтяным контактом (ВНК) (вторая зона) и приконтрактную зону между ВНК и кровлей пласта (третья зона), при этом газ первоочередно закачивают в третью зону, нефть отбирают из нефтедобывающих скважин до прорыва закачиваемого газа, в скважинах с прорывом закачиваемого газа добычу прекращают и подключают их к закачке газа во вторую зону и продолжают закачку газа до прорыва газа, а затем газ закачивают в первую зону до периода максимального отбора.

2. Способ по п. 1, отсюда следует, что после прекращения отбора газа из скважин первой зоны закачку газа осуществляют в третью зону, а нефть отбирают из скважин, находящихся во второй зоне пласта.

3. Способ по п. 1, отсюда следует, что в газонагнетательных скважинах на насосно-компрессорные трубы устанавливают пакер на границе кровли и подошвы нефтенасыщенного пласта, а перфорацию осуществляют в пределах установленных пакеров.

4. Способ по п. 1, отсюда следует, что после извлечения нефти до остаточных запасов (неизвлекаемых) закачку газа осуществляют с зоны «сухого» поля газовой части залежи.

С бўлими
КИМЁ ВА МЕТАЛЛУРГИЯ

Раздел С
ХИМИЯ И МЕТАЛЛУРГИЯ

С 07

(11) IAP 04409

(13) С

(51) 8 С 07 D 401/00; А 61 P 35/00; А 61 K 31/506

(21) IAP 2008 0049

(22) 18.07.2006

(31)(32)(33) 60/701,405, 60/716,214, 12.09.2005, US

20.07.2005, US

(71)(73) Новартис АГ, СН

(72) МЭНЛИ, Польша, Вен-Чунг; САТТОН, Польша, Ален; КАРПИНСКИ, Петр, Х;

ВУ, Раeanн, US; МОННЬЕР, Стефани, FR;
БРОЗИО, Йорг, СН

(85) 19.02.2008

(86) PCT/US2006/027875, 18.07.2006

(87) WO 2007/015870, 08.02.2007

(54) 4-Метил-N-[3-(4-метилимидазол-1-ил)-5-трифторметилфенил]-3-(4-пиридин-3-илпириимидин-2-иламино)-бензамид гидрохлориднинг кристаллик шакли В

Кристаллическая форма В гидрохлорида 4-метил-N-[3-(4-метилимидазол-1-ил)-5-трифторметилфенил]-3-(4-пиридин-3-илпириимидин-2-иламино)-бензамида

(57) 1. Асосан тоза В 4-метил-N-[3-(4-метилимидазол-1-ил)-5-трифторметилфенил]-3-(4-пиридин-3-илпириимидин-2-иламино)-бензамиднинг кристалл формаси, бунда В форма моногидрид бўлиб ҳисобланади ва бунда асосан тоза кристалл форма кукунли рентгенограмма билан тавсифланади, у 7,2°, 9,2°, 11,4°, 12,0°, 12,3°, 14,6°, 14,8°, 15,7°, 17,6°, 19,2°, 19,5°, 20,5°, 22,0°, 23,4°, 23,9°, 25,0°, 25,5°, 25,9°, 27,0° (2θ градус) да тахминан жойлашганлар орасидан танлаб олинган тўртта максимумни ўз ичига олган.

2. Протеинкиназанинг фаоллигини ингибирлашга мўлжалланган ва ўз ичига қуйидагиларни олган фармацевтик композиция:

(а) 1-банд бўйича асосан тоза В 4-метил-N-[3-(4-метилимидазол-1-ил)-5-трифторметилфенил]-3-(4-пиридин-3-илпириимидин-2-иламино)-бензамид кристалл формасининг терапевтик самарали микдори; ва

(б) битта фармацевтик мақбул ташувчи, суюлтиргич, эритгич ёки инертли тўлдиргич.

3. 1-банд бўйича асосан тоза В 4-метил-N-[3-(4-метилимидазол-1-ил)-5-трифторметилфенил]-3-(4-пиридин-3-илпириимидин-2-иламино)-бензамид кристалл формасининг терапевтик самарали микдорини протеинкиназанинг фаоллигини ингибирлаш таъсирига жавоб берувчи касалликни даволашда қўлланиладиган доривор восита олишда қўллаш.

1. В основном чистая кристаллическая форма В гидрохлорида 4-метил-N-[3-(4-метилимидазол-1-ил)-5-трифторметилфенил]-3-(4-пиридин-3-илпириимидин-2-иламино)-бензамида, где форма В является моногидридом и где в основном чистая кристаллическая форма характеризуется порошковой рентгенограммой, содержащей четыре максимума, выбранных из числа расположенных примерно при 7,2°, 9,2°,

11,4°, 12,0°, 12,3°, 14,6°, 14,8°, 15,7°, 17,6°, 19,2°, 19,5°, 20,5°, 22,0°, 23,4°, 23,9°, 25,0°, 25,5°, 25,9°, 27,0° (градусов 2θ).

2. Фармацевтическая композиция, являющаяся ингибитором активности протеинкиназы и включающая:

(а) терапевтически эффективное количество в основном чистой кристаллической формы В гидрохлорида 4-метил-N-[3-(4-метилимидазол-1-ил)-5-трифторметилфенил]-3-(4-пиридин-3-илпириимидин-2-иламино)-бензамида по п. 1; и
(б) один фармацевтически приемлемый носитель, разбавитель, растворитель или инертный наполнитель.

3. Применение терапевтически эффективного количества в основном чистой кристаллической формы В гидрохлорида 4-метил-N-[3-(4-метилимидазол-1-ил)-5-трифторметилфенил]-3-(4-пиридин-3-илпириимидин-2-иламино)-бензамида по п. 1 для получения лекарственного средства для лечения заболевания, которое реагирует на ингибирование активности протеинкиназы.

C 08

(11) IAP 04410

(13) C

(51) 8 C 08 L 95/00

(21) IAP 2008 0301

(22) 22.08.2008

(71)(73) Цой Инокентий Владимирович, UZ
"BEMID-TOM" масъулияти чекланган жамияти, UZ

Общество с ограниченной ответственностью "BEMID-TOM", UZ

(72) Цой Инокентий Владимирович, UZ

(54) Том ёпиш материални тайёрлаш усули
Способ изготовления кровельного материала

(57) 1. Толали хом ашъдан толали масса суспензиясини тайёрлаш, унга боғловчини киритиш, унга сув қўшган ҳолда гомоген аралашмасини ҳосил қилгунча аралаштириш, боғловчи билан тўйинтирилган, суспензияланган толали масса аралашмасини қуювчи агрегатнинг ҳаракатланувчи тасмасидаги тўрли сиртга юка қатлам қилиб бостириш, ҳаракатланувчи тасмада ҳосил бўлган филтратни қолиплаш ва форматли барабан билан зичлаш ҳамда ҳосил бўлган яримфабрикатни профиллаш, пресшлаш, куритиш шкафида қоқ куритиш, атрофдаги ҳароратда совитиш, тайёр маҳсулотларни омборларга жойлаштиришни ўз ичига олган том ёпиш учун ишлатиладиган материални тайёр-

лаш усули шу билан ф а р қ л а н а д и к и, бунда куритиш шкафида қоқ куритишдан сўнг олинган материал атмосферага чидамли термофаол катронли ҳимоя қатлами билан қопланади, сал куритилади ва микрорельефнинг талаб қилинадиган текстурасини олиш билан кўшимча равишда иссиқ пресс билан ишлов берилади, толали масса учун хом ашё сифатида макулатура, пахтани қайта ишлаш ва тўқима-чилик саноатларининг чиқитлари, боғловчи сифатида эса эмульгатор, масалан лой, билан дисперланган нефть-битум эмульсияси қўлланади, шу билан бирга филтрдан ўтказилган сувни айлангириб ишлатиб туриладиган сифатда қўллаб турилади.

2. 1-банд бўйича усул шу билан ф а р қ л а н а д и к и, бунда атмосферага чидамли қатлам кўшимча равишда иссиқ пресс билан ишлов берилганидан сўнг ҳам суртилади.

1. Способ изготовления кровельного материала, включающий приготовление из волокнистого сырья суспензии волокнистой массы, введение в нее связующего, перемешивание с добавлением воды до получения гомогенной смеси, осаждение суспензированной смеси волокнистой массы, пропитанной связующим, тонким слоем на сетчатой поверхности движущейся ленты отливочного агрегата, обезвоживание фильтрованием воды через сетчатую поверхность движущейся ленты, формование и уплотнение форматным барабаном образованного на движущейся ленте филтраты, механическую обработку и профилирование полученного полуфабриката, прессование, высушивание в сушильном шкафу, охлаждение при окружающей температуре, складирование, прессование, высушивание в сушильном шкафу, охлаждение при окружающей температуре, складирование готовых изделий, о т л и ч а ю щ и й с я тем, что после высушивания в сушильном шкафу полученный материал покрывают атмосфероустойчивым защитным слоем из термоактивных смол, подсушивают и дополнительно обрабатывают горячим прессованием с получением требуемой текстуры микрорельефа, при этом в качестве сырья для волокнистой массы используют макулатуру, отходы хлопкоперерабатывающей и текстильной промышленности, а в качестве связующего - нефтебитумную эмульсию, диспергированную эмульгатором, например глиной, причем отфильтрованную воду используют в качестве оборотной.

2. Способ по п. 1, о т л и ч а ю щ и й с я тем, что атмосфероустойчивый защитный слой дополнительно наносят после обработки горячим прессованием.

C 09

(11) IAP 04411

(51) 8 C 09 K 8/02

(21) IAP 2009 0041

(71)(72)(73) Гафуров Даврон Давыдович; Усманов Бабур Баходирович; Тумасов Владимир Камоевич; Суренин Тимур Васильевич; Тараян Ким Леонович, UZ

(54) Буровой реагент

Бургулаш реагенти

(13) C

(22) 11.02.2009

(57) Натрий гидроксиди билан совунланган бургулаш реагенти шу билан ф а р қ л а н а д и к и, бунда у кўшимча равишда модификаторларни ўз ичига олган, улар сифатида пахта гудрони ва кальций оксиди гидратини компонентларнинг қуйидаги нисбатида ўз ичига олган, мас. %: Полиакрилонитрил - 10,0; Натрий гидроксиди - 5,0; Пахта гудрони - 0,1-2,5; Кальций оксиди гидрати - 0,1-5,0 ;Сув - колгани.

Буровой реагент, содержащий полиакрилонитрил, омыленный гидроксидом натрия, о т л и ч а ю щ и й с я тем, что дополнительно содержит модификаторы, в качестве которых используют хлопковый гудрон и гидрат окиси кальция, при следующем содержании компонентов, мас. %: Полиакрилонитрил - 10,0; Гидроксид натрия - 5,0; Хлопковый гудрон - 0,1-2,5; Гидрат окиси кальция - 0,1-5,0; Вода - остальное.

C 10

(11) IAP 04412

(51) 8 C 10 L 1/00; C 10 G 1/00; F 24 J 2/06

(21) IAP 2007 0499

(71)(73) Samarqand Oliy Harbiy Avtomobil Ko'mondonlik Muhandislik O'quv Yurti, UZ Самаркандское Высшее Военное Автомобильное Командное Инженерное Училище, UZ (72) Раббимов Рахим Тешаевич; Мамаджанов Данишджон Ахмаджанович; Сафаров Ихтияр Эргашевич, UZ

(54) Ўсимлик чиқиндиларидан нефтга ўшаш сунъий моддани олиш усули

(13) C

(22) 10.12.2007

Способ получения искусственного нефтеподобного вещества из углеродсодержащих материалов

(57) 1. Ғўза пояларини механик аралашмалар ҳамда ифлосликлардан тозалаш, намлик 8-10% гача қолгунча қуритиш, ўлчамлар бўйича калибрлаш, заррачаларининг ўлчамлари 1-3 мм га тенг бўлган фракцияни танлаб олиш, уларни қуёш нурланиши концентратори бўлган фототермолизатор- реакторга жойлаш ҳамда атмосфера босими остидаги фототермолиз-светотермик таъсирга йўликтириш, олинган маҳсулотларни совитиш, фототермолизнинг мақсадли маҳсулотини ажратиш ҳамда кейинги қайта ишлашга жўнатишни ичига олган ўзи билан ғўзапояни ифодаловчи ўсимлик чиқитларидан сунъий нефтсимон моддани олиш усули шу билан ф а р қ л а н а д и к и, бунда майдаланган ва калибрланган ғўза поялари зичлаб шиббала-нади ва 4-10 дақиқа давомидида 400°C ҳароратида фототермолизга йўликтирилади.

1. Способ получения искусственного нефтеподобного вещества из растительных отходов, представляющих собой стебли хлопчатника, заключающийся в том, что стебли хлопчатника очищают от механических примесей и загрязнений, измельчают, сушат до влажности 8-10 %, калибруют по размерам, отбирают фракцию с размером частиц 1-3 мм, помещают в реактор – фототермолизатор с концентратором солнечного излучения и подвергают светотермическому воздействию - фототермолизу при атмосферном давлении, полученные продукты охлаждают, отделяют целевой продукт фототермолиза и направляют на последующую переработку, о т л и ч а ю щ и й с я тем, что измельченные и калиброванные стебли хлопчатника плотно утрамбовывают и подвергают фототермолизу при 400°C в течение 4-10 мин.

Е бўлим

ҚУРИЛИШ; ТОҒ ИШЛАРИ

Раздел Е

СТРОИТЕЛЬСТВО; ГОРНОЕ ДЕЛО

Е 21

(11) IAP 04413

(13) С

(51) 8 E 21 B 43/00

(21) IAP 2009 0110

(22) 22.04.2009

(71)(73) "O'ZLITINEFTGAZ" O'zbekiston neft-gaz sanoati ilmiy - tadqiqot va loyiha instituti ochiq aksiyadorlik jamiyati, UZ

Открытое акционерное общество Узбекский научно-исследовательский и проектный институт нефтяной и газовой промышленности "O'ZLITINEFTGAZ", UZ

"Ustyurtgaz" unitar sho'ba korxonasi, UZ

Унитарное дочернее предприятие "Ustyurtgaz", UZ

(72) Дивеев Исмаил Исхакович; Абдуллаев Руслан Джуманиязович; Каримов Алимахмуд Кенжаевич; Муминов Имом Муминович; Ли Роберт Чанирович; Палуанбаев Марат Полуанбаевич; Турсынбеков Бердах Жорылганович; Колмурадов Фарход Якубович; Ахмедов Данияр Нигматович; Шарапов Жамшид Мелсович; Оринбаев Олим Юсупович; Журавлев Ярослав Евгеньевич; Янгалиева Ильмира Динамовна; Фахрутдинов Эмиль Гайратович, UZ

(54) Табиий газга бой қатламларни бир вақтда эксплуатация қилиш усули

Способ одновременной раздельной эксплуатации газоносных пластов

(57) 1. Перфорациялаш, газогидродинамик тадқиқотлар ўтказиш ва газ конденсатли пластларни ажратишни ўз ичига олган газ ташувчи пластларни бир вақтнинг ўзида алоҳида эксплуатация қилиш усули шу билан ф а р қ л а н а д и к и, бунда газогидродинамик тадқиқотларнинг натижалари асосида пласт босимлари иккитадан кам бўлмаган P1/P2 нисбатдаги, дебетлари эса учтадан кам бўлмаган Q1/Q2 пластлар ажратилади ва перфорацияланади, бунда P1 ва P2 – шунга мос равишда биринчи ва иккинчи пластнинг босими, Q1 Q2 эса биринчи ва иккинчи пластнинг дебитлари.

2. 1-банд бўйича усул шу билан ф а р қ л а н а д и к и, бунда P1 ва Q1 босимли шлейф ичига эжектор ўрнатилади, эжекторнинг силжиш камерасига эса P2 ва Q2 босимли линия ҳамда газ улаб қўйилади, P3 ва Q3 босимли иккита газ оқимининг аралашмаси эса газопроводга узатилади, бунда P3 ва Q3 – иккита оқим аралашмасининг босими ва дебети.

3. 1-банд бўйича усул шу билан ф а р қ л а н а д и к и, бунда P1 ва Q1 босимли газ босим бўшлиғи бўйлаб ишлаб борилади, P2 ва Q2 босимли газ эса қувур орқасидаги бўшлиқда ишлаб борилади.

4. 1-банд бўйича усул шу билан ф а р қ л а н а д и к и, бунда бир нечта қудуқ эксплуатация қилинганида ҳар бир қудуқда ҳар хил босимли

пластлар перфорацияланади, лекин битта кудукдаги P1 ва Q1 босим нисбатлари бошқа кудукдаги P2 ва Q2 босим нисбатларига P1/ P2 нисбатда 3 га ёки ундан ортиқроққа тенг.

5. 1-банд бўйича усул шу билан фарқланади ва кини, бунда юқори босим пласти дросселовчи курилма орқали паст босим пластига улаб қўйилади

1. Способ одновременной раздельной эксплуатации газоносных пластов, включающий перфорацию, газогидродинамические исследования и разобщение газоконденсатных пластов, отличающийся тем, что по результатам газогидродинамических исследований выделяют и перфорируют пласты с соотношением пластовых давлений P1/P2 не менее 2, а соотношением дебитов Q1/Q2 не менее 3, где P1 и P2 - соответственно давление первого и второго пласта, а Q1, Q2 - дебит первого и второго пласта.

2. Способ по п. 1, отличающийся тем, что в шлейф с давлением P1 и Q1 устанавливают эжектор, а к эжектору к камере смешения подключают линию с давлением P2 и Q2 и газ, а смесь двух потоков газа с давлением P3 и Q3, где P3 и Q3 - давление и дебит смеси двух потоков, подают в газопровод.

3. Способ по п. 1, отличающийся тем, что газ с давлением P1 и Q1 обрабатывается по трубному пространству, а газ с давлением P2 и Q2 обрабатывается по затрубному пространству.

4. Способ по п. 1, отличающийся тем, что при эксплуатации нескольких скважин в каждой скважине перфорируются пласты с разными давлениями, но при соотношении давления P1 и Q1 в одной скважине к давлению P2 и Q2 другой скважины в соотношении P1/ P2 равном 3 или более.

5. Способ по п. 1, отличающийся тем, что пласт высокого давления подсоединяют к пласту низкого давления через дросселирующее устройство.

(11) IAP 04414

(51) 8 E 21 B 43/00

(21) IAP 2009 0121

(71)(73) "O'ZLITINEFTGAZ" O'zbekiston neft-gaz sanoati ilmiy - tadqiqot va loyiha instituti ochiq aksiyadorlik jamiyati, UZ

Открытое акционерное общество Узбекский научно-исследовательский и проектный инсти-

(13) C

(22) 28.04.2009

тут нефтяной и газовой промышленности "O'ZLITINEFTGAZ", UZ

«Muborakneftgaz» unitar sho'ba korxonasi, UZ
Унитарное дочернее предприятие «Muborakneftgaz», UZ

(72) Дивеев Исмаил Исхакович; Абдуллаев Руслан Джуманиязович; Шамсиев Шермат Журакулович; Хакбердиев Дилшод Мурадович; Беков Ислон Останович; Курбанов Кахрамон Хамракулович; Оллобердиев Гайрат Темирович; Бекматов Туймурод Хусанович; Янғалиев Фарид Шавкатович; Курбанов Равшан Янгибаевич; Джумаев Камал; Кузбанова Вазира Жарилгасовна; Фахрутдинов Эмиль Гайратович, UZ

(54) Нефть ва газ конденсат конларини ишлатиш усули

Способ разработки нефтегазоконденсатной залежи

(57) 1. Биринчи навбатдаги эксплуатацион кудуклар билан уюмларни пармалаш, углеводородларни танлаб олиш, кейинги пармалаш ишлари ҳамда ён стволар нарезкасини ўтказишни ўз ичига олган нефть-газ конденсат уюмларини ишлаб чиқиш усули шу билан фарқланади ва кини, бунда колонналари пачақланган кудуклар аниқланади, уларда цементометрия ўтказилади, ҳамда пачоқланган колонна интервали тепасида эксплуатацион ва техник колонналарнинг цемент билан уланиши йўқ бўлиб қолган майдон ажратилади, ажратилган майдондаги эксплуатацион колонна кесиб ташланиб, у кудукдан чиқариб олинади, техник колоннада эса дарча ўйилади ҳамда кудукда ён ўйма амалга оширилади.

2. 1-банд бўйича усул шу билан фарқланади ва кини, бунда эксплуатацион колонна кесиб ташланганидан сўнг қувур орқасидаги бўшлиққа колонналарни тозалаш ва улар орасидаги алоқани сусайтириш учун агентлар киритилади.

3. 1-банд бўйича усул шу билан фарқланади ва кини, бунда эксплуатацион колоннани чиқариб олишдан аввал детонацияловчи шнур ёрдамида эксплуатацион колонна силкитиб қоқилади.

1. Способ разработки нефтегазоконденсатной залежи, включающий разбуривание залежи первой очередью эксплуатационных скважин, отбор углеводородов, последующее разбуривание и нарезку боковых стволов, отличающийся тем, что выявляют скважины со

смятием колонн, проводят в них цементометрию и выделяют участок отсутствия сцепления цемента с эксплуатационной и технической колоннами над интервалом смятия колонн, в котором затем эксплуатационную колонну срезают и извлекают из скважины, а в технической колонне вырезают окно и осуществляют боковую врезку в скважине.

2. Способ по п. 1, отличающийся тем, что после срезания эксплуатационной колонны в затрубное пространство прокачивают агенты для очистки и ослабления связи между колоннами.

3. Способ по п. 1, отличающийся тем, что перед подъемом эксплуатационной колонны осуществляют встряхивание эксплуатационной колонны с использованием детонирующего шнура.

Ғ бўлим

**МЕХАНИКА; ЁРИТИШ; ИСИТИШ;
ДВИГАТЕЛЛАР ВА НАСОСЛАР;
ПОРТЛАТИШ ИШЛАРИ**

Раздел Ғ

**МЕХАНИКА; ОСВЕЩЕНИЕ; ОТОПЛЕНИЕ;
ДВИГАТЕЛИ И НАСОСЫ;
ВЗРЫВНЫЕ РАБОТЫ**

Ғ 26

(11) IAP 04415

(13) С

(51) 8 F 26 B 17/00; F 26 B 17/12; F 26 B 3/02

(21) IAP 2009 0225

(22) 21.07.2009

(71)(73) Тошкент давлат аграр университети, UZ

Ташкентский государственный аграрный университет, UZ

(72) Фармонов Эркин Толибович; Корсун Александр Ильич; Горлова Ирина Геннадьевна, UZ

(54) Кам сочиловчан чўл экинлари уруғи учун курутгич

Сушилка для малосыпучих семян пустынных растений

(57) 1. Корпус, тасмали транспортёрлар, редуктор, вентилятор ва электрокалориферни ўз ичига олган майда уруғли чўл ўсимликлари учун курутгич шу билан фарқланадики, бунда корпус вертикал цилиндр кўринишида ишланган, унинг ичида ўкдош бўлиб худди шундай вертикал цилиндр кўринишидаги кў-

шимча корпус ўрнатилган, унинг ичида подшипниклар устига шнек ўрами трапецеидал формага эга бўлган ичи ғовак шнек ўрнатилган, у кинематик тарзда редуктор ёрдамида электр двигатель билан боғланган, курутгич корпусининг тепасида узатиб турувчи транспортёр ўрнатилган, корпус тагида эса олиб кетувчи транспортёр жойлашган, шу билан бирга кўшимча корпус ва шнек бутун сирт бўйлаб думалоқ тешикли қилиб ишланган.

2. 1-банд бўйича курутгич шу билан фарқланадики, бунда думалоқ тешиклар пастки қисмдан юқори қисмга томон камайиб борувчи қадамли қилиб ишланган.

3. 2-банд бўйича курутгич шу билан фарқланадики, бунда шнек ўрамининг нишаблик бурчаги уруғ материалининг металл бўйлаб табиий сирганиши бурчагига тенг.

1. Сушилка для малосыпучих семян пустынных растений, содержащая корпус, ленточные транспортеры, редуктор, вентилятор и электрокалорифер, отличающаяся тем, что корпус сушилки выполнен в виде вертикального цилиндра, внутри которого соосно расположен дополнительный корпус также в виде вертикального цилиндра, в котором на подшипниках установлен пустотельный шнек с трапецеидальной формой навивки, кинематически связанный с электродвигателем посредством редуктора, над корпусом сушилки установлен подающий транспортер, а под корпусом – отводящий, причем дополнительный корпус и шнек выполнены с круглыми прорезями по всей поверхности.

2. Сушилка по п. 1, отличающаяся тем, что круглые прорези выполнены с убывающим шагом от нижней части к верхней.

3. Сушилка по п. 2, отличающаяся тем, что угол наклона навивки равен углу естественного скольжения семян по металлу.

Ғ 42

(11) IAP 04416

(13) С

(51) 8 F 42 D 3/00; E 21 C 41/00

(21) IAP 2008 0282

(22) 06.08.2008

(71)(73) Тошкент давлат техника университети, UZ

Ташкентский государственный технический университет, UZ

(72) Рахимов Вахаб Рахимович; Пьянков Алек-

сей Григорьевич; Дабижа Сергей Иванович, UZ

(54) Тоғ жинсларини майдалашнинг портлатиш усули

Способ взрывного дробления горных пород

(57) Портлатиладиган поғонада кудуқлар қатори орасида 0,3-0,5 масофа катталигида ортиқча пармалаш билан юмшатиш кудуқларини бурғулаш, уларни параллель қаторлар билан жойлаштириб, интервал бўйича портловчи моддалар билан зарядлаш ва қаторма-қатор қисқа муддатга секинлаштириб портлатишни ўз ичига олган тоғ жинсларини портлатиш билан парчалаш усули шу билан ф а р қ л а н а д и к и, бунда кудуқларни бурғулаш ишчи поғонанинг 2-3 марта катталигига тенг қилиб амалга оширилади, интервал бўйича кудуқларни зарядлаш кудуқларнинг зарядини, уларнинг ораларини инерт масофали қилиб, юқори ва пастки асосий зарядлашга ажратиш билан амалга оширилади, бурғулаш тугаганидан сўнг портлатишдан аввал бурғуланган блок сув билан тўлдирилади ва блокнинг юқори қисмида юмшатиш кудуқларининг оғзидаги устки зарядларни олдинроқ портлатиш йўли билан горизонтал экран яратилади, сўнгра портлаш fronti бўйлаб асосий пастки зарядларни трапецеидал-диагонал схема бўйича қисқа муддатга секинлаштириб портлатиш йўли билан ҳаракатланувчи вертикал экран яратилади ҳамда ҳар қайси кейинги қатор портлашлардан сўнг массив кучланиши ошиб бораётган кумулятив ҳаракатнинг тенг қаршиликли забойи шакллантирилади, шу билан бирга портлашдан сўнг забой кўкрагида вертикал отбойка экрани ҳосил қиладиган йиғиштирилмаган тоғ-кон массаси қолдирилади.

Способ взрывного дробления горных пород, включающий бурение скважин рыхления с перебором величиной 0,3-0,5 расстояния между рядами скважин на взрываемом уступе с расположением их параллельными рядами, их поинтервальное зарядание взрывчатым веществом и порядное короткозамедленное взрывание, о т л и ч а ю щ и й с я тем, что бурение скважин с перебором осуществляют на глубину, равную 2-3-кратной высоте рабочего уступа, поинтервальное зарядание скважин осуществляют с разделением заряда скважины на верхний и основной нижний заряды с инертным промежутком между ними, после окончания бурения предварительно перед взрыванием

разбуренный блок заводняют и в верхней части блока создают горизонтальный экран путем предварительного опережающего взрывания верхних зарядов устьев скважин рыхления, затем создают продвигающийся по фронту взрыва вертикальный экран путем порядного короткозамедленного взрывания основных нижних зарядов по трапецеидально-диагональной схеме и формируют забой равного сопротивления кумулятивного действия с нарастанием напряженности массива каждым последующим рядом взрывов, при этом после взрыва оставляют неубранную горную массу, которая образует в груди забоя вертикальный отбойный экран.

**G бўлим
ФИЗИКА**

**Раздел G
ФИЗИКА**

G 01

(11) IAP 04417

(51) 8 G 01 C 5/00

(21) IAP 2008 0125

(71)(73) Тошкент давлат техника университети, UZ

Ташкентский государственный технический университет, UZ

(72) Мурзайкин Иван Яковлевич; Рахимов Вахоб Рахимович; Мингбаев Дониёр Ибрагимович, UZ

**(54) Нивелир
Нивелир**

(57) Ясси параллель пластина қувур, санаш қурилмаси, поғоналар ҳамда ростловчи винтларни ўз ичига олган нивелир шу билан ф а р қ л а н а д и к и, бунда қувурга пойнак кийдирилган, унда горизонтал текисликда қайрилиш имкониятига эга қилиб қўшимча ясси параллель пластина ўрнатилган.

Нивелир, включающий трубу с плоскопараллельной пластиной, отсчетное устройство, уровни и регулировочные винты, о т л и ч а ю щ и й с я тем, что на трубу надета насадка, в которой с возможностью поворота в горизонтальной плоскости установлена дополнительная плоскопараллельная пластина.

(11) IAP 04418**(13) C****(51)** 8 G 01 C 5/00**(21)** IAP 2008 0126**(22) 07.04.2008****(71)(73)** Тошкент давлат техника университети, UZ

Ташкентский государственный технический университет, UZ

(72) Рахимов Вахоб Рахимович; Мурзайкин Иван Яковлевич; Тургунов Шерзод Азимжонович, UZ**(54) Геодезик белги****Геодезический знак**

(57) Корпус ва столчали каллакдан иборат бўлган иншоотларнинг ўқларини маҳкамлаш ҳамда уларнинг горизонтал силжишларини аниқлаш учун қўлланиладиган геодезик знак шу билан ф а р қ л а н а д и к и, бунда столчада корпуснинг вертикал ўқидан, каллакчанинг радиусидан камроқ масофада, приборнинг стан винти ўлчамида тешикча пармаланган, шу билан бирга каллакчанинг пастки қисмига шкала туширилган.

Геодезический знак для закрепления осей сооружений и определения их горизонтальных смещений, содержащий корпус и оголовок со столиком, о т л и ч а ю щ и й с я тем, что на столике, на расстоянии не менее радиуса оголовка от вертикальной оси корпуса, просверлено отверстие по размеру станového винта прибора, при этом на нижнюю часть оголовка нанесена шкала.

(11) IAP 04419**(13) C****(51)** 8 G 01 C 5/00**(21)** IAP 2008 0127**(22) 07.04.2008****(71)(73)** Тошкент давлат техника университети, UZ

Ташкентский государственный технический университет, UZ

(72) Рахимов Вахоб Рахимович; Мурзайкин Иван Яковлевич; Казаков Азиз Нигмонович, UZ**(54) Қараш нишони****Визирная цель**

(57) Марка тасвири туширилган шчит ҳамда маҳкамлаш узелини ўз ичига олган визир нишони шу билан ф а р қ л а н а д и к и, бунда шчит диск шаклида ишланган, унинг пастки қисмига, қирқимли пластина қўринишида ишланган балансир бириктирилган, маҳкамлаш

узели эса диск марказида бажарилган тешик орқали ўтувчи болт воситасида диск билан бирлаштирилган тўлғазма деталь қўринишида ишланган.

Визирная цель, включающая щит с изображением марки и узел крепления, о т л и ч а ю щ а я с я тем, что щит выполнен в виде диска, к нижней части которого прикреплен балансир, выполненный в виде пластины с вырезом, а узел крепления выполнен в виде закладной детали, соединенной с диском посредством болта, проходящего через отверстие, выполненное в центре диска.

(11) IAP 04420**(13) C****(51)** 8 G 01 N 3/00; B 23 Q 17/09**(21)** IAP 2008 0315**(22) 26.08.2008****(71)(73)** Абу Райхон Беруний номидаги Тошкент давлат техника университети, UZ

Ташкентский государственный технический университет имени Абу Райхана Беруни, UZ

(72) Усманов Камал Бекмурадович; Абдувалиев Абдунаби Махамдалиевич; Сафаров Одилбек Маматсалаевич; Ниязбаев Адилбек Маккамбаевич; Якубов Асрор Абдухалилович, UZ**(54) Конструкция пўлатларга ишлов бериш даражасини аниқлаш усули****Способ определения обрабатываемости конструкционных сталей**

(57) Деталга резец билан ишлов бериш, эгри чизикли «қиркиш тезлиги – иссиқлик юритгич кучи» боғлиқлигини қуришни ўз ичига олган қиркишнинг максимал тезлигини аниқлаш йўли билан конструкция пўлатларнинг ишлов берилишини белгилаш усули шу билан ф а р қ л а н а д и к и, бунда бирин-кетин қиркишнинг ҳар бир белгиланган тезлиги учун 24-84 м/мин интервалида 1,8-4,35 мВ чегарасида иссиқлик юритгич кучининг қиймати белгиланади, у ичи текис қисмга эга бўлиб, бунда қиркиш тезлиги ошгани сайин иссиқлик юритгич кучининг қиймати ўзгармай қоладиган эгри чизикнинг текис қисмида эгри чизикнинг синиш нуктаси белгиланади, унга қараб, белгиланган ишлов бериладиган деталнинг материали-резец материали жуфтлиги учун йўл қўйилладиган максимал тезлик белгиланади, шу билан бирга резецнинг чидамлилиги 1-135 мин чегарасида сақланади, ейилиш даражаси эса 0,4 дан 3,2 мм гача бўлган қийматга эга бўлади.

Способ определения обрабатываемости конструкционных сталей путем определения максимально допустимой скорости резания, включающий обработку детали резцом, построение кривой зависимости «скорость резания – термоэлектродвижущая сила», от л и ч а ю щ и й с я тем, что последовательно для каждой заданной скорости резания в интервале 24-84 м/мин определяют величину термоэлектродвижущей силы в пределах 1,8-4,35 мВ, строят кривую зависимости «скорость резания – термоэлектродвижущая сила», имеющую пологий участок, где с увеличением скорости резания величина термоэлектродвижущей силы остается постоянной, определяют точку излома кривой, по которой определяют максимально допустимую скорость резания для заданной пары материал обрабатываемой детали - материал резца, при этом стойкость резца сохраняется в пределах 1-135 мин, а степень износа имеет значение от 0,4 до 3,2 мм.

(11) IAP 04421

(13) C

(51) 8 G 01 V 11/00

(21) IAP 2008 0332

(22) 08.02.2007

(31)(32)(33) 11/350,639, 09.02.2006,US

(71)(73) ШЛЮМБЕРГЕР ТЕКНОЛОДЖИ Б.В., NL

(72) ЛИ, Дональд, US; ДЕН БУР, Леннерт, СА; СЕЙЕРЗ, Колин, М; ХОЙМАН, Патрик, Дж., US

(85) 08.09.2008

(86) PCT/US 2007/003493, 08.02.2007

(87) WO 2007/092596, 16.08.2007

(54) Кудук ўрнатилган жойдан углеводородларни казиб олишни башоратлаш учун усуллар ва қурилмалар

Способы и устройства для прогнозирования добычи углеводородов с места заложения скважины

(57) 1. Асосан ками билан биринчи қудук жойлашган жой билан боғлиқ бўлган ахборот асосида углеводородларни казиб олиш функцияси ҳосил қилинадиган; иккинчи қудук жойлашган жой билан боғлиқ бўлган ахборот олинадиган; иккинчи қудук жойлашган жойдан углеводородларни казиб олишни тахминлаш учун иккинчи қудук жойлашган жой билан боғлиқ бўлган ахборот асосида углеводородларни казиб олиш функцияси ҳисобланадиган боскичлардан иборат бўлган қудук жойлашган жойдан углеводородларни казиб олишни тахминлаш усули.

2. 1-банд бўйича усул, бунда ҳар бир биринчи қудук жойлашган жой билан боғлиқ бўлган ахборот ҳамда иккинчи қудук жойлашган жой билан боғлиқ бўлган ахборот ками билан микросейсмик маълумотлар, сейсмик маълумотлар ёки каротаж маълумотлардан биттасини ўз ичига олган.

3. 1-банд бўйича усул, бунда ҳеч бўлмаганда битта биринчи қудук жойлашган жой билан боғлиқ бўлган ахборот муҳит модели ёки элементли каротаж тахлили ёрдамида олинган ахборотни ўз ичига олган.

4. 1-банд бўйича усул, бунда иккинчи қудук жойлашган жой билан боғлиқ бўлган ахборотни олиш иккинчи қудук жойлашган жой билан боғлиқ бўлган кучланишлар тўғрисидаги ахборотни олишни ҳамда кучланишлар тўғрисидаги ахборотни иккинчи қудук жойлашган жой билан боғлиқ бўлган узилиш ўлчамлари нисбатини баҳолаш учун қўллашни ўз ичига олган.

5. 4-банд бўйича усул, бунда кучланишлар тўғрисидаги ахборотни иккинчи қудук жойлашган жой билан боғлиқ бўлган узилиш ўлчамлари нисбатини баҳолаш учун қўллаш ўлчам билан боғлиқ бўлган кучланишлар нисбатини ҳисоблаш ва топширилган иккинчи қудук жойлашган жой учун ўлчамлар нисбати билан кучланишлар нисбатини боғловчи ўзаро нисбат ёрдамида кучланишлар нисбатини ўлчамлар нисбатини ҳисоблашга айлантиришни ўз ичига олган.

6. 5-банд бўйича усул, бунда иккинчи қудук жойлашган жойдан углеводородларни казиб олишни тахминлаш учун иккинчи қудук жойлашган жой билан боғлиқ бўлган ахборот асосида углеводородларни казиб олиш функцияси ҳисоблаш ўлчамларининг ҳисоблаш нисбатидан фойдаланган ҳолда углеводородларни казиб олиш функциясини ҳисоблашни ўз ичига олади.

7. 1-банд бўйича усул, бунда углеводородларни казиб олиш функциясини ҳосил қилиш углеводородларнинг ҳеч бўлмаганда битта пласт тавсифномалари, горизонтал кучланиш тавсифномаси, коллектор эгрилиги, узилиш ҳажми ёки ўлчамлар нисбатидан углеводородларни казиб олиш кўрсаткичларининг ўзаро нисбатини ўз ичига олган.

8. 7-банд бўйича усул, бунда у қўшимча равишда гирациянинг ками билан битта радиусини ҳисоблаш йўли билан ўлчамлар нисбатини ҳисоблашни ўз ичига олган.

9. 1-банд бўйича усул, бунда углеводородларни казиб олиш функциясини ҳосил қилиш жинснинг ҳеч бўлмаганда битта петрофизик хусусиятлари, жинснинг механик хусусиятла-

ри, пласт ва горизонтнинг кучланиши ёки эгрилигини аниқлашни ўз ичига олади.

10. 1-банд бўйича усул, бунда биринчи кудук жойлашган жой мавжуд бўлган кудук жойлашган жой ва иккинчи кудук жойлашган жой бурғулаш лозим бўлган кудук жойлашган жой ҳисобланади.

11. 5-банд бўйича усул, бунда кучланишлар нисбати минимал ва максимал горизонтал кучланишлардан фойдаланилган ҳолда ҳисобланади.

12. Кудук жойлашган жойдан углеводородларни қазиб олишни тахминлаш учун тизим хотира ҳамда ҳеч бўлмаганда биринчи кудук жойлашган жой билан боғлиқ бўлган ахборот асосида углеводородларни қазиб олиш функциясини ҳосил қилиш учун хотира билан боғланган процессор; иккинчи кудук жойлашган жойдан углеводородларни қазиб олишни тахминлаш учун иккинчи кудук жойлашган жой билан боғлиқ бўлган ахборот асосида углеводородларни қазиб олиш функциясини ҳисоблашни ўз ичига олган.

13. 12-банд бўйича тизим, бунда процессор кўшимча равишда кучланиш нисбатини ҳисоблаш, кучланишлар нисбатини иккинчи кудук жойлашадиган жой учун ўлчамлар нисбати билан боғлайдиган белгиланган ўзаро нисбат ёрдамида кучланишлар нисбатини ўлчамларни ҳисоблаш нисбатига айлантириш; ва баҳоланган ўлчамлар нисбатидан фойдаланган ҳолда углеводородларни қазиб олиш функциясини ҳисоблаш йўли билан иккинчи кудук жойлашган жойдан углеводородларни қазиб олишни тахминлаш учун программалаштирилган.

14. 12-банд бўйича тизим, бунда процессор углеводородларнинг ҳеч бўлмаганда битта пласт тавсифномалари, горизонтал кучланиш тавсифномаси, коллектор эгрилиги, узилиш ҳажми ёки ўлчамлар нисбатидан углеводородларни қазиб олиш кўрсаткичларининг ўзаро нисбати йўли билан углеводородларни қазиб олиш функциясини ҳосил қилиш программалаштирилган, шу билан бирга ўлчамларнинг нисбати гирациянинг ками билан битта радиусини ҳисоблаш ёрдамида олинган.

15. 14-банд бўйича тизим, бунда узилиш ҳажми узилиш билан боғлиқ бўлган микросейсмик маълумотларни олиш ёрдамида; микросейсмик маълумотларнинг тўплами асосида вокселланган майдон ҳосил қилиш; микросейсмик маълумотлардан бир жуфт точкасини танлаш; вокселланган майдондан олинган вокселларни идентификациялаш билан баҳоланади, бунда идентификация қилинадиган вокселлар точка

жуфтларини бирлаштирувчи точка жуфтлари ҳамда векторларга мос келади; ҳамда узилиш ҳажмини идентификацияланган вокселлар асосида баҳолайди.

16. Ўзида сақланадиган командаларга эга бўлган машина ўқувчи ташувчи, шу билан бирга инструкциялар 1-11-бандларнинг исталгани бўйича усулни ўз ичига киритган.

1. Способ прогнозирования добычи углеводородов с места заложения скважины, содержащий этапы, на которых образуют функцию добычи углеводородов на основании информации, связанной по меньшей мере с местом заложения первой скважины; получают информацию, связанную с местом заложения второй скважины; и вычисляют функцию добычи углеводородов, используя информацию, связанную с местом заложения второй скважины, для прогнозирования добычи углеводородов с места заложения второй скважины.

2. Способ по п. 1, в котором каждая информация, связанная по меньшей мере с местом заложения первой скважины и информация, связанная с местом заложения второй скважины, содержит по меньшей мере одно из микросейсмических данных, сейсмических данных или каротажных данных.

3. Способ по п. 1, в котором информация, связанная по меньшей мере с местом заложения первой скважины, содержит информацию, полученную с помощью модели среды или элементного каротажного анализа.

4. Способ по п. 1, в котором получение информации, связанной с местом заложения второй скважины, содержит получение информации о напряжениях, связанной с местом заложения второй скважины, и использование информации о напряжениях для оценивания отношения размеров разрыва, связанного с местом заложения второй скважины.

5. Способ по п. 4, в котором использование информации о напряжениях, связанных с местом заложения второй скважины, для оценивания отношения размеров разрыва содержит вычисление отношения напряжений, связанных с размером, и преобразование отношения напряжений в расчетное отношение размеров с помощью заданного соотношения, связывающего отношения напряжений с отношениями размеров для места заложения второй скважины.

6. Способ по п. 5, в котором вычисление функции добычи углеводородов с использованием

информации, связанной с местом заложения второй скважины, для прогнозирования добычи углеводородов с места заложения второй скважины содержит вычисление функции добычи углеводородов с использованием расчетного отношения размеров.

7. Способ по п. 1, в котором образование функции добычи углеводородов содержит соотнесение показателя добычи углеводородов по меньшей мере с одной из пластовых характеристик углеводородов, характеристики горизонтального напряжения, кривизны коллектора, объема разрыва или отношения размеров.

8. Способ по п. 7, дополнительно содержащий вычисление отношения размеров путем вычисления по меньшей мере одного радиуса гирации.

9. Способ по п. 1, в котором образование функции добычи углеводородов содержит определение по меньшей мере одного из петрофизических свойств породы, механических свойств породы, напряжения или кривизны пласта и горизонта.

10. Способ по п. 1, в котором место заложения первой скважины является местом заложения существующей скважины, и место заложения второй скважины является местом заложения скважины, подлежащей бурению.

11. Способ по п. 5, в котором отношение напряжений вычисляют используя минимальное и максимальное горизонтальные напряжения.

12. Система для прогнозирования добычи углеводородов с места заложения скважины, содержащая память и процессор, связанный с памятью, в которой процессор запрограммирован для образования функции добычи углеводородов на основании информации, связанной по меньшей мере с местом заложения первой скважины; и вычисления функции добычи углеводородов с использованием информации, связанной с местом заложения второй скважины,

для прогнозирования добычи углеводородов с места заложения второй скважины.

13. Система по п. 12, в которой процессор дополнительно запрограммирован на вычисление отношения напряжения, преобразование отношения напряжений в расчетное отношение размеров с помощью заданного соотношения, связывающего отношения напряжений с отношениями размеров для места заложения второй скважины; и прогнозирование добычи углеводородов с места заложения второй скважины путем вычисления функции добычи углеводородов с использованием оцененного отношения размеров.

14. Система по п. 12, в которой процессор запрограммирован на образование функции добычи углеводородов путем соотнесения показателя добычи углеводородов по меньшей мере с одной из пластовых характеристик углеводородов, характеристики горизонтального напряжения, кривизны коллектора, объема разрыва или отношения размеров, причем отношение размеров получено с помощью вычисления по меньшей мере одного радиуса гирации.

15. Система по п. 14, в которой объем разрыва оценивают с помощью получения набора микросейсмических данных, связанных с разрывом; образования вокселизованного пространства на основании набора микросейсмических данных; выбора пар точек из набора микросейсмических данных; идентификации вокселей из вокселизованного пространства, при этом идентифицируемые воксели соответствуют парам точек и векторам, соединяющим пары точек; и оценивания объема разрыва на основании идентифицированных вокселей.

16. Машиночитаемый носитель, имеющий команды, сохраняемые на нем, причем инструкции включают в себя способ по любому из пп. 1-11.

FG4A

1.5. Ихтироларга патент ва талабномаларнинг тизимли ва рақамли кўрсаткичлари**Систематический и нумерационный указатели патентов и заявок на изобретения****1.2-бўлим учун ихтироларга патентларнинг тизимли кўрсаткичи****Систематический указатель патентов на изобретения к подразделу 1.2**

Ихтироларнинг халқаро патент таснифи индекси	Патент рақами	Ихтироларнинг халқаро патент таснифи индекси	Патент рақами
Индекс МПК	Номер патента	Индекс МПК	Номер патента
8 A 01 G 25/00	IAP 04404	8 C 08 L 95/00	IAP 04410
8 A 01 N 63/00	IAP 04405	8 C 09 K 8/02	IAP 04411
8 A 61 B 17/56	IAP 04406	8 C 10 G 1/00	IAP 04412
8 A 61 B 17/68	IAP 04406	8 C 10 L 1/00	IAP 04412
8 A 61 K 31/506	IAP 04407	8 C 12 N 7/00	IAP 04405
8 A 61 K 31/506	IAP 04409	8 E 21 B 43/00	IAP 04413
8 A 61 K 31/53	IAP 04407	8 E 21 B 43/00	IAP 04414
8 A 61 P 35/00	IAP 04407	8 E 21 C 41/00	IAP 04416
8 A 61 P 35/00	IAP 04409	8 F 24 J 2/06	IAP 04412
8 B 23 Q 17/09	IAP 04420	8 F 26 B 17/00	IAP 04415
8 B 65 G 5/00	IAP 04408	8 F26 B 17/12	IAP 04415
8 C 07 D 239/00	IAP 04407	8 F 26 B 3/02	IAP 04415
8 C 07 D 401/00	IAP 04407	8 F 42 D 3/00	IAP 04416
8 C 07 D 401/00	IAP 04409	8 G 01 C 5/00	IAP 04417
8 C 07 D 403/00	IAP 04407	8 G 01 C 5/00	IAP 04418
8 C 07 D 405/00	IAP 04407	8 G 01 C 5/00	IAP 04419
8 C 07 D 413/00	IAP 04407	8 G 01 N 3/00	IAP 04420
8 C 07 D 417/00	IAP 04407	8 G 01 V 11/00	IAP 04421

1.2-бўлим учун ихтироларга талабномаларнинг рақамли кўрсаткичи**Нумерационный указатель заявок на изобретения к подразделу 1.2**

Талабнома рақами	Патент рақами	Талабнома рақами	Патент рақами
Номер заявки	Номер патента	Номер заявки	Номер патента
IAP 2007 0499	IAP 04412	IAP 2009 0021	IAP 04404
IAP 2008 0049	IAP 04409	IAP 2009 0038	IAP 04406
IAP 2008 0125	IAP 04417	IAP 2009 0041	IAP 04411
IAP 2008 0126	IAP 04418	IAP 2009 0110	IAP 04413
IAP 2008 0127	IAP 04419	IAP 2009 0121	IAP 04414
IAP 2008 0282	IAP 04416	IAP 2009 0122	IAP 04408
IAP 2008 0301	IAP 04410	IAP 2009 0225	IAP 04415
IAP 2008 0315	IAP 04420	IAP 2009 0268	IAP 04405
IAP 2008 0332	IAP 04421	IAP 2009 0313	IAP 04407

1.2-бўлим учун ихтиролар муаллифларининг ном кўрсаткичи

Именной указатель авторов изобретений к подразделу 1.2

(72) Фамилияси, исми, отасининг исми, мамлакат коди	(11) Патент рақами
Фамилия, имя, отчество, код страны	Номер патента
1	2
Абдувалиев Абдунаби Махамадалиевич, UZ	IAP 04420
Абдуллаев Руслан Джуманиязович, UZ	IAP 04408
Абдуллаев Руслан Джуманиязович, UZ	IAP 04413
Абдуллаев Руслан Джуманиязович, UZ	IAP 04414
Ахмедов Данияр Нигматович, UZ	IAP 04413
Безбородов Александр Германович, UZ	IAP 04404
Безбородов Герман Александрович, UZ	IAP 04404
Безбородов Юрий Германович, UZ	IAP 04404
Бекматов Туймурод Хусанович, UZ	IAP 04414
Беков Ислон Останович, UZ	IAP 04414
БРОЗИО, Йорг, CH	IAP 04409
БХАТТАЧАРЬЯ, Саммит, Кумар, US	IAP 04407
ВУ, Раеанн, US	IAP 04409
Гафуров Даврон Давыдович, UZ	IAP 04411
Горлова Ирина Геннадьевна, UZ	IAP 04415
Дабижа Сергей Иванович, UZ	IAP 04416
ДЕН БУР, Леннерт, SA	IAP 04421
Джумаев Камал, UZ	IAP 04414
Дивеев Исмаил Исхакович, UZ	IAP 04408
Дивеев Исмаил Исхакович, UZ	IAP 04413
Дивеев Исмаил Исхакович, UZ	IAP 04414
ЖАО, Ксумиао, US	IAP 04407
Журавлев Ярослав Евгеньевич, UZ	IAP 04413
Залесов Алексей Сергеевич, RU	IAP 04405
Ирматов Эркин Кенжаевич, UZ	IAP 04408
Казаков Азиз Нигмонович, UZ	IAP 04419
Камилов Бахтиёр Султанович, UZ	IAP 04404
Каримов Алимахмуд Кенжаевич, UZ	IAP 04408
Каримов Алимахмуд Кенжаевич, UZ	IAP 04413
Каримов Маматмурад Умуркулович, UZ	IAP 04406
КАРПИНСКИ, Петр, X., US	IAP 04409
Колмурадов Фарход Якубович, UZ	IAP 04413
Колосов Алексей Владимирович, RU	IAP 04405
Корсун Александр Ильич, UZ	IAP 04415
Кошелев Юрий Антонович, RU	IAP 04405
КСЪЯО, Джун, US	IAP 04407
Кужбанова Вазира Жарилгасовна, UZ	IAP 04414
Курбанов Кахрамон Хамракулович, UZ	IAP 04414
Курбанов Равшан Янгибаевич, UZ	IAP 04414
Ли Роберт Чанирович, UZ	IAP 04408
Ли Роберт Чанирович, UZ	IAP 04413
ЛИ, Дональд, US	IAP 04421
ЛУЦЦИО, Майкл, Джозеф, US	IAP 04407
Мамаджанов Данишджон Ахмаджанович, UZ	IAP 04412
Мингбаев Дониёр Ибрагимович, UZ	IAP 04417
МОННЬЕР, Стефани, FR	IAP 04409

1	2
Муминов Имом Муминович, UZ	IAP 04408
Муминов Имом Муминович, UZ	IAP 04413
Мурзайкин Иван Яковлевич, UZ	IAP 04417
Мурзайкин Иван Яковлевич, UZ	IAP 04418
Мурзайкин Иван Яковлевич, UZ	IAP 04419
МЭНЛИ, Поль, В., CN	IAP 04409
НЕЛЬСОН, Кендра, Луиза, US	IAP 04407
Ниязбаев Адилбек Маккамбаевич, UZ	IAP 04420
Оллобердиев Гайрат Темирович, UZ	IAP 04414
Оринбаев Олим Юсупович, UZ	IAP 04413
ОТРИ, Кристофер, Лоуэлл, US	IAP 04407
Палуанбаев Марат Полуанбаевич, UZ	IAP 04413
Пьянков Алексей Григорьевич, UZ	IAP 04416
Раббимов Рахим Тешаевич, UZ	IAP 04412
Раупов Анвар Абдирашидович, UZ	IAP 04408
Рахимов Вахаб Рахимович, UZ	IAP 04416
Рахимов Вахоб Рахимович, UZ	IAP 04417
Рахимов Вахоб Рахимович, UZ	IAP 04418
Рахимов Вахоб Рахимович, UZ	IAP 04419
Репин Владимир Евгеньевич, RU	IAP 04405
Рыжиков Геннадий Александрович, RU	IAP 04405
Сайдиахматхонов Сайдиазизхон Сайдинўъмонхон ўгли, UZ	IAP 04406
САТТОН, Поль, Аллен, US	IAP 04409
Сафаров Ихтияр Эргашевич, UZ	IAP 04412
Сафаров Одилбек Маматсалаевич, UZ	IAP 04420
СЕЙЕРЗ, Колин, М., US	IAP 04421
Суренин Тимур Васильевич, UZ	IAP 04411
Тараян Ким Леонович, UZ	IAP 04411
Тумасов Владимир Камоевич, UZ	IAP 04411
Тургунов Шерзод Азимжонович, UZ	IAP 04418
Турсынбеков Бердах Жорылганович, UZ	IAP 04413
Усманов Бабур Баходырович, UZ	IAP 04411
Усманов Камал Бекмурадович, UZ	IAP 04420
Фармонов Эркин Толибович, UZ	IAP 04415
Фахрутдинов Эмиль Гайратович, UZ	IAP 04408
Фахрутдинов Эмиль Гайратович, UZ	IAP 04413
Фахрутдинов Эмиль Гайратович, UZ	IAP 04414
ФРИМАН-КУК, Кевин, Даниэл, US	IAP 04407
Хайдаров Шухрат Дехканович, UZ	IAP 04408
Хакбердиев Дилшод Мурадович, UZ	IAP 04414
ХАЛФОРД, Кэтрин, Анджела, US	IAP 04407
Ходжаев Рахмонберды Рахимович, UZ	IAP 04406
ХОЙМАН, Патрик, Дж., US	IAP 04421
ХЭЙУОРД, Мэттью, Меррилл, US	IAP 04407
Цой Инокентий Владимирович, UZ	IAP 04410
Шамсиев Шермат Журакулович, UZ	IAP 04414
Шарапов Жамшид Мелсович, UZ	IAP 04413
Шерматов Гайрат Аминбаевич, UZ	IAP 04406
ШИ, Вен-Чунг, US	IAP 04409
Эсанбеков Мейржан Юсупбекович, UZ	IAP 04404
Эшмурадов Октам Асадуллаевич, UZ	IAP 04408

1	2
Якубов Асрор Абдухалилович, UZ	IAP 04420
Янгалиев Фарид Шавкатович, UZ	IAP 04414
Янгалиева Ильмира Динамовна, UZ	IAP 04408
Янгалиева Ильмира Динамовна, UZ	IAP 04413

Ушбу бўлимда 18 та ихтиролар тўғрисидаги маълумотлар нашр қилинди.

В настоящем разделе опубликованы сведения о 18 изобретениях.

II. ФОЙДАЛИ МОДЕЛЛАР ПОЛЕЗНЫЕ МОДЕЛИ

**Фойдали моделлар Давлат реестри рўйхатидан
ўтказилган фойдали моделлар ҳақида маълумотларни нашр қилиш
Публикация сведений о полезных моделях,
зарегистрированных в Государственном реестре полезных моделей**

2.1. FG4K

ФОЙДАЛИ МОДЕЛЛАРГА ПАТЕНТЛАР ПАТЕНТЫ НА ПОЛЕЗНЫЕ МОДЕЛИ

В бўлими

ТУРЛИ ТЕХНОЛОГИК ЖАРАЁНЛАР

Раздел В

**РАЗЛИЧНЫЕ ТЕХНОЛОГИЧЕСКИЕ
ПРОЦЕССЫ**

В 60

(11) FAP 00649

(13) U

(51) 8 В 60 Р 1/36

(21) FAP 2010 0140

(22) 26.10.2010

(71)(73) Артуқметов Арзумат, UZ

(72) Артуқметов Арзумат; Раҳметов Иззатулла Нарзуллаевич; Алакбаров Шавкат Набиевич; Трошин Леонид Фёдорович, UZ

(54) Пахта чигитини қайта юклаш учун қурилма

Устройство для перегрузки хлопковых семян

(57) Фойдаланиш соҳаси: ғўза уруғларини линтер цехлари ёки ҳаракатланувчи транспорт воситаларидан қабул қилиш бўйича ишларни механизациялаш, уларни складлаш жойларига кўчириш. **Вазифаси:** унумдорликни ошириш, уруғлар ва линтнинг сифат кўрсаткичларини яхшилаш, қўл меҳнатини бартараф қилиш. **Фойдали модель моҳияти:** ғўза уруғларини қайта юклаш учун қурилма ўз ичига ҳажмни олган бўлиб, унинг пастки қисмида энлама деворидан чиқиб турадиган ҳамда қуйи учи элеваторнинг юклаш шахтаси билан уланган қилиб ишланган винтли конвейер жойлашган. Винтли конвейернинг тепасидаги ҳажм ичида иккита таъминловчи валик ўрнатилган, улар орасидаги зонанинг тепасига эса вертикал кўчиш имкониятига эга қилиб ишланган қўшимча валик жойлаштирилган.

Использование: механизация работ по приемке хлопковых семян из линтерных цехов или с передвижных транспортных средств, перемещение их к местам складирования. **Задача:** повышение производительности, улучшение качественных показателей семян и линта, устранение ручного труда. **Сущность полезной модели:** устройство для перегрузки хлопковых семян содержит емкость, в нижней части которой расположен винтовой конвейер с выходом его за пределы поперечной стенки емкости и соединением его конца с загрузочной шахтой элеватора. В емкости над винтовым конвейером установлены два питающих валика, а в зоне между ними сверху установлен дополнительный валик с возможностью его вертикального перемещения.

В 65

(11) FAP 00650

(13) U

(51) 8 В 65 D 63/10; В 65 В 27/00

(21) FAP 2010 0062

(22) 24.05.2010

(71)(73) Очик акциядордик жамияти шаклидаги «Дойче Кабель АГ Ташкент» қўшма корхонаси, UZ

Совместное предприятие «Дойче Кабель АГ Ташкент» в форме открытого акционерного общества, UZ

(72) Исмаилов Улугбек Мирабидович; Акерберг Виктор Тимофеевич, UZ

(54) Прессланган тойларни боғлаш учун лента

Лента для обвязки спрессованных тюков

(57) Фойдаланиш соҳаси: пахта заводларида пахта толаси, линт ва толали чикитларнинг

прессланган тойларини боғлаш. **Вазифаси:** прессланган тойларни боғлаш учун полиэстердан ишланган лента. **Фойдали модель моҳияти:** прессланган тойларни боғлаш учун полиэстердан ишланган лента. Унинг иккала учи қайси томонга қарата қайрилган бўлса, лентанинг ўша томони текислик билан ўткир бурчак ҳосил қилади.

Использование: обвязка спрессованных тюков хлопкового волокна, линта и волокнистых отходов на хлопкозаводах. **Задача:** упрощение конструкции. **Сущность полезной модели:** лента для обвязки спрессованных тюков выполнена из полиэстера. Оба конца ленты изогнуты с образованием острого угла с плоскостью той стороны ленты, относительно которой они изогнуты.

(11) FAP 00651 (13) U
(51) 8 B 65 H 54/00
(21) FAP 2009 0110 (22) 01.12.2009
(71)(73) Тошкент тўқимачилик ва енгил саноат институти
Ташкентский институт текстильной и легкой промышленности, UZ
(72) Сиддиқов Патхилло; Ганиев Абсалом Караматович, UZ
(54) **Либитлаб тандалаш барабани**
Либитно-сновальный барабан

(57) **Фойдаланиш соҳаси:** тўқимачилик соҳасида, хусусан аврли газламалар ишлаб чиқаришда. **Вазифаси:** танда ипларини таранглигини бирхиллаштириш, ипларни узилишини камайтириш, аврли тўқималар сифатини ошириш. **Фойдали модел моҳияти:** либитлаб тандалаш барабани унинг ўқиға параллел бўлган цилиндрик элементлардан иборат. Цилиндрик элементларда тўртбурчак ўйиқлар қилиб ишланган.

Использование: в текстильной области, в частности при производстве подкладочных материалов. **Задача:** добиться одинаковой натянутости тановых ниток, уменьшить их обрыв, повысить качество подкладочных плетений. **Сущность полезной модели:** барабан либитного тандирования состоит из цилиндрических элементов параллельных его оси. На цилиндрических элементах выполнены четырёхугольные углубления.

D бўлим ТЎҚИМАЧИЛИК ВА ҚОҒОЗ

Раздел D ТЕКСТИЛЬ И БУМАГА

D 01

(11) FAP 00652 (13) U
(51) 8 D 01 G 9/00
(21) FAP 2010 0043 (22) 22.04.2010
(71)(73) Тошкент тўқимачилик ва енгил саноат институти, UZ
Ташкентский институт текстильной и легкой промышленности, UZ
(72) Мадумаров Илхом Дедаханович; Лугачев Анатолий Евгеньевич; Туйчиев Тимур Ортикович; Галимов Артур Фаридович; Мадумаров Хусан Илхомжонович, UZ
(54) **Толали материал тозаллагичи**
Очиститель хлопка-сырца

(57) **Фойдаланиш соҳаси:** тўқимачилик саноати, пахта заводларида чигитли пахтани хас-чўплардан тозалаш учун. **Вазифаси:** майда иф-лосликлардан тозалаш самарадорлигини ошириш. **Фойдали модель моҳияти:** чигитли пахта тозалагич таркиби тўйинтиргич ва ичига бир томонлама айланиш имкониятига эга қилиб горизонтал равишда қозикли ва пастки қисмига хас-чўпларни тозалаш қурилмалари монтаж қилинган ишчи барабанлари ўрнатилган корпусдан иборат, бундан ташқари у ҳар бир ишчи барабани устига ўрнатилган, олиб қўйиладиган барабани ҳам ўз ичига олган, ҳар қайси ишчи барабани эса ишқалаб мослайдиган аррали цилиндр кўринишида ишланган, шу билан бирга хас-чўпларни тозалаш қурилмалари 15 мм дан катта бўлмаган қадамлар билан ўрнатилган чивиклар кўринишида ишланган. Ҳар қайси чивикнинг сиртида, унинг ўқиға эгилган ҳолда, бўртиқлар ишланган, шу билан бирга бўртиқларнинг эгилиш бурчаги 30-45° ни ташкил этади, қўшни чивиклардаги бўртиқларнинг эгилма йўналиши қарама-қарши.

Использование: текстильная промышленность, для очистки хлопка-сырца от мелкого сора на хлопкозаводах. **Задача:** повышение очистительного эффекта по мелкому сору. **Сущность полезной модели:** очиститель хлопка-сырца включает питатель и корпус, в котором с возможностью однонаправленного вращения горизонтально установлены колковый и рабочие ба

рабаны с сороочистительными устройствами, смонтированными в нижней части, также содержит съемный барабан, установленный над каждым рабочим барабаном, а каждый рабочий барабан выполнен в виде пыльного цилиндра с притирочной щеткой, при этом сороочистительное устройство выполнено в виде прутков, установленных с шагом не более 15 мм. На поверхности каждого прутка наклонно к его оси выполнены выступы, причем угол наклона выступов составляет 30-45°, а направление наклона выступов в смежных прутках противоположное.

Ф бўлим

**МЕХАНИКА; ЁРИТИШ; ИСИТИШ;
ДВИГАТЕЛЛАР ВА НАСОСЛАР;
ПОРТЛАТИШ ИШЛАРИ**

Раздел F

**МЕХАНИКА; ОСВЕЩЕНИЕ; ОТОПЛЕНИЕ;
ДВИГАТЕЛИ И НАСОСЫ;
ВЗРЫВНЫЕ РАБОТЫ**

F 16

(11) FAP 00653

(13) U

(51) 8 F 16 H 3/02

(21) FAP 2010 0057

(22) 12.05.2010

(71)(73) Тошкент давлат аграр университети, UZ
Ташкентский государственный аграрный университет, UZ

(72) Тошболтаев Мухаммад Тожиалиевич; Хайдаров Эргашбай Абдиқадирович; Джумаев Бахтиёр Эргашович; Шашко Игорь Павлович; Усманов Исроил Исхокович, UZ

(54) Тезликлар кутиси
Коробка передач

(57) *Фойдаланиш соҳаси:* қишлоқ хўжалиги машинасозлиги, универсал чопиқ тракторлари. *Вазифаси:* шестерня ҳамда подшипникларнинг бир-бирига ишқаланадиган сиртларига суртма мойларнинг етказилиш сифатини оширишни таъминловчи узатма кутиси конструкциясини яратиш, тозалаш фильтри элементларини алмаштиришни енгиллаштириш, шовқинни камайтириш. *Фойдали модель моҳияти:* узатмалар кутиси корпусдан ташкил топган, унда подшипникларга ўрнатилган бирламчи, оралик, иккиламчи валлар ҳамда ҳаракатланадиган ва ҳаракатланмайдиган шестернялари бўлган қувват

танлаш вали, мой тозалаш учун қўлланиладиган фильтр билан бирлаштирилган шнек насоси жойлаштирилган, унинг шнеки қувват танлаш валига маҳкамланган, цилиндрик корпус эса қувват танлаш валининг алоҳида подшипниклар жуфтлигига ўрнатилган. Мойни тозалаш учун мўлжалланган фильтр узатма кутиси корпусининг ташқарисига ўрнатилган ҳамда насосдаги ортиқча босимнинг олдини олиш учун қайта ишга солиш клапани орқали шнекли насоснинг чиқарувчи дам берадиган дарчаси билан боғланган. Шнекли насосдаги олдинги подшипникнинг ташқи ён юзи очик қилиб ишланган. Фильтрнинг чиқариш дарчаси узатма кутиси корпусининг юқори қисмида вертикал текисликка нисбатан турли бурчакларда жойлашган ҳамда подшипниклар ён юзларининг очик қисмлари ва иккиламчи ҳамда оралик валлар шестерняларининг тишли илгаклари жойларига йўналтирилган мойни сачратувчи пойнаклар билан боғланган.

Использование: сельскохозяйственное машиностроение, универсальные пропашные трактора. *Задача:* создание конструкции коробки передач, обеспечивающей улучшение качества подачи смазывающего масла к трущимся поверхностям шестерен и подшипников, облегчение замены очистительных элементов фильтра, уменьшение шума. *Сущность полезной модели:* коробка передач содержит корпус, в котором размещены установленные в подшипниках первичный, промежуточный, вторичный валы и вал отбора мощности с подвижными и неподвижными шестернями, соединенный с фильтром для очистки масла шнековый насос, шнек которого закреплен на валу отбора мощности, а цилиндрический корпус установлен на отдельной паре подшипников вала отбора мощности. Фильтр для очистки масла установлен снаружи корпуса коробки передач и связан с выпускным нагнетающим окном шнекового насоса через перепускной клапан для предупреждения избыточного давления в насосе. Наружный торец переднего подшипника шнекового насоса выполнен открытым. Выпускное окно фильтра соединено с разбрызгивающими маслом наконечниками, размещенными в верхней части корпуса коробки передач под различными углами относительно вертикальной плоскости и направленными к открытым частям торцов подшипников и к местам зубчатых зацеплений шестерен вторичного и промежуточного валов.

2.2. FG4K

Фойдали моделларга патент ва талабномаларнинг тизимли ва рақамли кўрсаткичлари**Систематический и нумерационный указатели патентов и заявок на полезные модели****Фойдали моделларга патентларнинг тизимли кўрсаткичи****Систематический указатель патентов на полезные модели**

(51) Халқаро патент классификация индекси	(11) Патент рақами	(51) Халқаро патент классификация индекси	(11) Патент рақами
Индекс МПК	Номер патента	Индекс МПК	Номер патента
8 B 60 P 1/36	FAP 00649	8 B 65 H 54/00	FAP 00651
8 B 65 B 27/00	FAP 00650	8 D 01 G 9/00	FAP 00652
8 B 65 D 63/10	FAP 00650	8 F 16 H 3/02	FAP 00653

Фойдали моделларга талабномалар бўйича рақамли кўрсаткич**Нумерационный указатель заявок на полезные модели**

(21) Талабнома рақами	(11) Патент рақами	(21) Талабнома рақами	(11) Патент рақами
Номер заявки	Номер патента	Номер заявки	Номер патента
FAP 2009 0110	FAP 00651	FAP 2010 0062	FAP 00650
FAP 2010 0043	FAP 00652	FAP 2010 0140	FAP 00649
FAP 2010 0057	FAP 00653		

Фойдали моделлар муаллифларининг ном кўрсаткичи

Именной указатель авторов полезных моделей

(72) Фамилияси, исми, отасининг исми, мамлакат коди	(11) Патент рақами
Фамилия, имя, отчество, код страны	Номер патента
Алакбаров Шавкат Набиевич, UZ	FAP 00649
Артукметов Арзумат, UZ	FAP 00649
Акерберг Виктор Тимофеевич, UZ	FAP 00650
Галимов Артур Фаридович, UZ	FAP 00652
Ганиев Абсалом Караматович, UZ	FAP 00651
Джумаев Бахтиёр Эргашович, UZ	FAP 00653
Исмаилов Улугбек Мирабидович, UZ	FAP 00650
Лугачев Анатолий Евгеньевич, UZ	FAP 00652
Мадумаров Илхом Дедаханович, UZ	FAP 00652
Мадумаров Хусан Илхомжонович, UZ	FAP 00652
Рахметов Иззатулла Нарзуллаевич, UZ	FAP 00649
Сиддиқов Патхилло, UZ	FAP 00651
Тошболтаев Мухаммад Тожиалиевич, UZ	FAP 00653
Трошин Леонид Фёдорович, UZ	FAP 00649
Туйчиев Тимур Ортикович, UZ	FAP 00652
Усманов Исроил Исокович, UZ	FAP 00653
Хайдаров Эргашбай Абдикадирович, UZ	FAP 00653
Шашко Игорь Павлович, UZ	FAP 00653

Ушбу бўлимда 5 та фойдали модель тўғрисидаги маълумотлар нашр қилинди.

В настоящем разделе опубликованы сведения о 5 полезных моделях.

**САНОАТ НАМУНАЛАРИГА ОИД БИБЛИОГРАФИЯ
МАЪЛУМОТЛАРИНИ АЙНАНЛАШТИРИШ УЧУН
ХАЛҚАРО КОДЛАР
(БИМТ ST.80 стандарти)**

**МЕЖДУНАРОДНЫЕ КОДЫ ДЛЯ ИДЕНТИФИКАЦИИ
БИБЛИОГРАФИЧЕСКИХ ДАННЫХ, ОТНОСЯЩИХСЯ
К ПРОМЫШЛЕННЫМ ОБРАЗЦАМ
(Стандарт ВОИС ST.80)**

(11) - патент рақами	(11) - номер патента
(15) - рўйхатдан ўтказиш санаси/узайтириш санаси	(15) - дата регистрации/дата продления
(21) - талабномани рўйхатдан ўтказиш рақами	(21) - регистрационный номер заявки
(22) - талабномани топшириш санаси	(22) - дата подачи заявки
(23) – бошқа турли сана(лар), шу жумладан аввалроқ келиб тушган талабномага қўшимча материалларнинг келиб тушиш санаси	(23) - прочая(ие) дата(ы), включая дату поступления дополнительных материалов к более ранней заявке
(31) - устуворлик талабномасининг рақами	(31) - номер приоритетной заявки
(32) - устуворлик талабномасининг топширилиш санаси	(32) - дата подачи приоритетной заявки
(33) - устуворлик талабномаси топширилган мамлакат коди	(33) - код страны, в которую была подана приоритетная заявка
(45) - рўйхатдан ўтказилган саноат намунасининг чоп этилиш санаси	(45) - дата публикации зарегистрированного промышленного образца
(51) - Саноат намуналарининг халқаро таснифи (СНХТ) индекс(лар)и	(51) - индекс(ы) Международной классификации промышленных образцов (МКПО)
(54) - саноат намунасининг номи	(54) - название промышленного образца
(55) - саноат намунасининг тасвири (расм, фотосурат)	(55) - воспроизведение промышленного образца (рисунок, фотография)
(65) - ушбу талабномага оид аввал нашр қилинган патент ҳужжатининг рақами	(65) - номер ранее опубликованного патентного документа, касающегося данной заявки
(71) - талабнома берувчининг номи, мамлакат коди	(71) - имя заявителя, код страны
(72) - муаллиф номи, мамлакат коди	(72) - имя автора, код страны
(73) - патентга эгалик қилувчининг номи, мамлакат коди	(73) - имя патентообладателя, код страны

III. САНОАТ НАМУНАЛАРИ ПРОМЫШЛЕННЫЕ ОБРАЗЦЫ

Саноат намуналари Давлат реестри рўйхатидан ўтказилган
саноат намуналари ҳақида маълумотларни нашр қилиш
Публикация сведений о промышленных образцах, зарегистрированных
в Государственном реестре промышленных образцов

3.1.FG4L

САНОАТ НАМУНАЛАРИГА ПАТЕНТЛАР ПАТЕНТЫ НА ПРОМЫШЛЕННЫЕ ОБРАЗЦЫ

(11) SAP 00891

(51) 09-01

(15) 17.08.2011

(21) SAP 2011 0002

(22) 05.01.2011

(71)(73) "FIESTA DESIGN DISTRIBUTION AND LOGISTISTICS" масъулияти чекланган жамияти, UZ
Общество с ограниченной ответственностью "FIESTA DESIGN DISTRIBUTION AND LOGISTIS-
TICS", UZ

(72) Каримжонов Анвар Аскаржонович, UZ

(54) Безакли бутилка

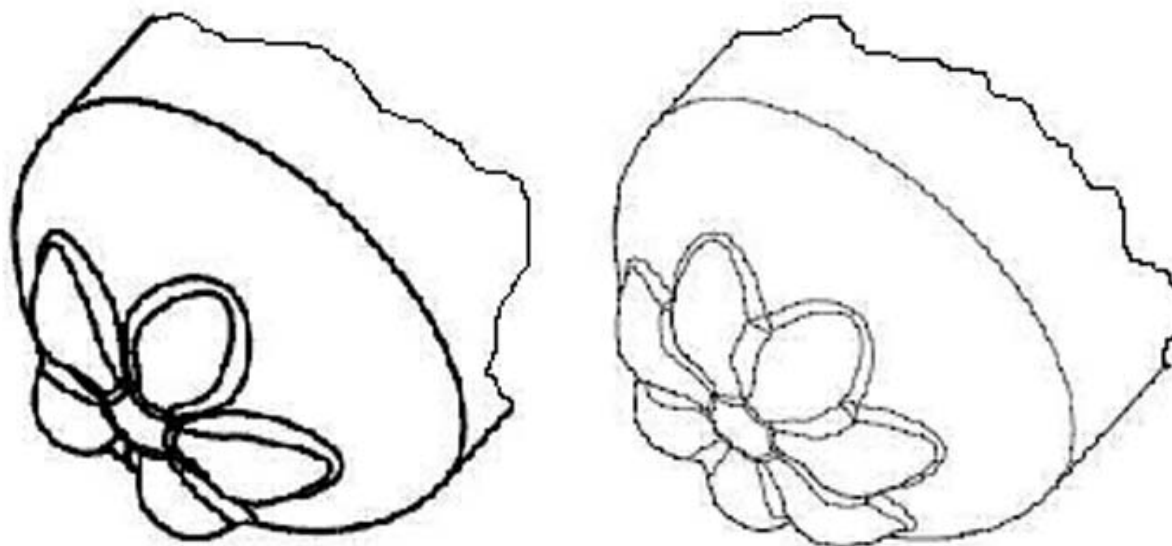
Бутылка декоративная

(55)



(11) SAP 00892 (51) 09-03
(15) 25.08.2011
(21) SAP 2010 0096 (22) 28.09.2010
(31)(32)(33) 001691171-0001-0002, 06.04.2010, EM
(71)(73) Петайнер Лидчепинг АБ, SE
(72) Квастерс, Микаэль, SE
(54) Контейнернинг таг қисми (2 вариантда)
Донная часть контейнера (2 варианта)

(55)



(11) SAP 00893 (51) 09-03
(15) 01.08.2011
(21) SAP 2010 0113 (22) 25.11.2010
(71)(73) "Совпластитал" очик акциядорлик жамияти, UZ
Открытое акционерное общество "Совпластитал", UZ
"ALМЕКО" масъулияти чекланган жамияти, UZ
Общество с ограниченной ответственностью "ALМЕКО", UZ
(72) Мелкумов Александр Николаевич, Аристов Юрий Львович, UZ
(54) Қандолат махсулотлари учун қути (2 вариантли)
Упаковка для кондитерских изделий (2 варианта)

(55)



(11) SAP 00894

(51) 09-05

(15) 10.08.2011

(21) SAP 2010 0101

(22) 22.10.2010

(71)(73) «DISKUS GROUP» масъулияти чекланган жамияти, UZ

Общество с ограниченной ответственностью «DISKUS GROUP», UZ

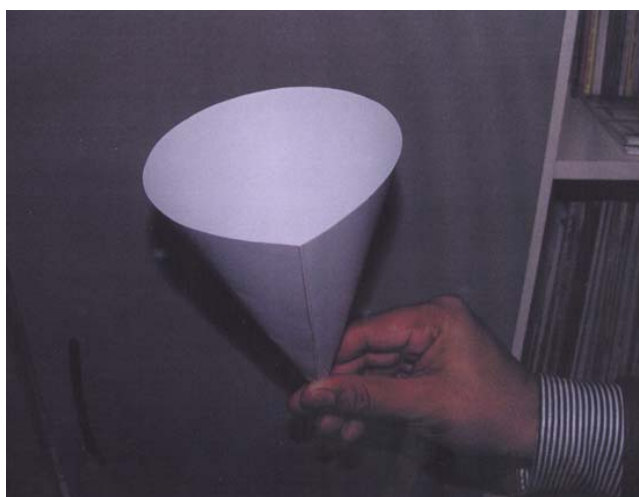
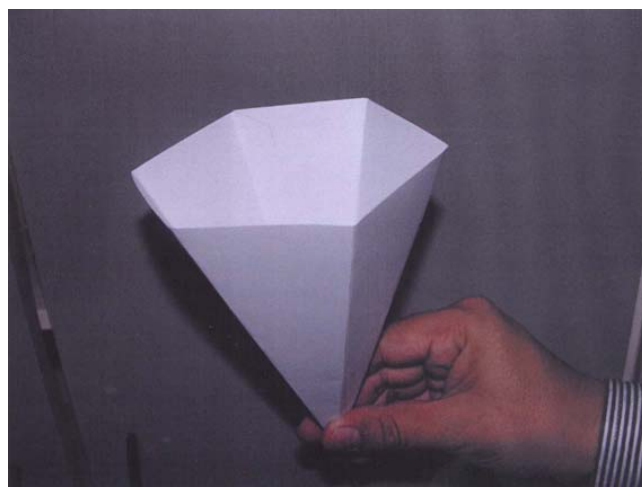
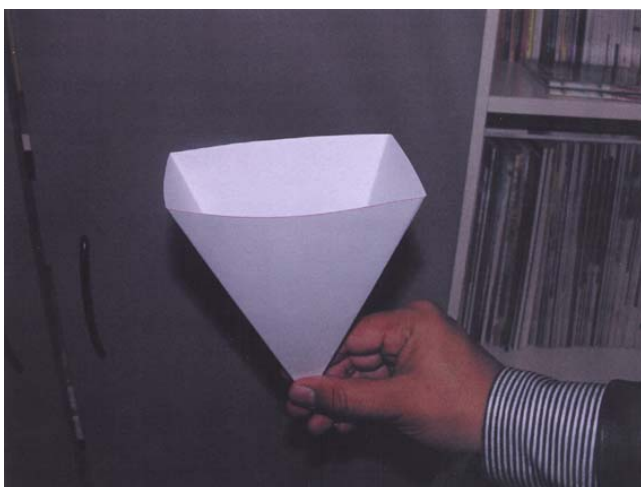
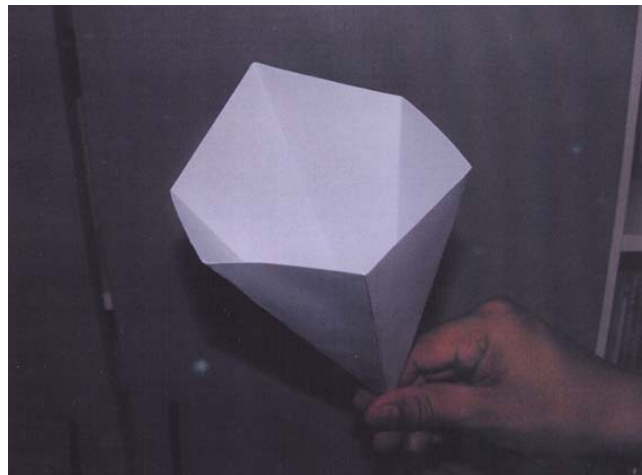
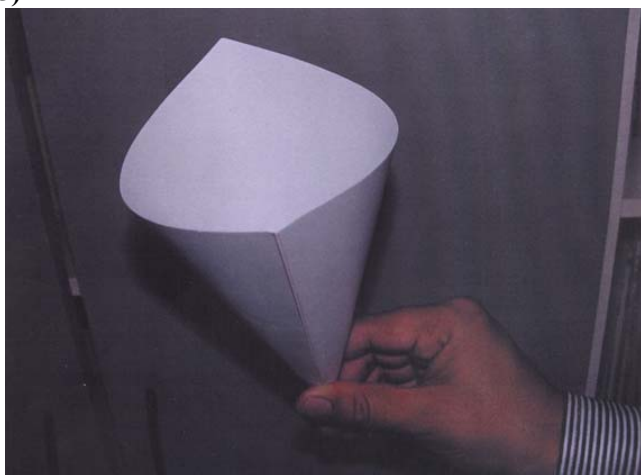
(72) Касимов Набижон Садыкджанович, Сабиров Джавдат Джурабаевич, Каракашев Саид

Искандерович, Шерматов Зоир Кадырович, UZ

(54) Қадокловчи қоғоз халта (5 вариантли)

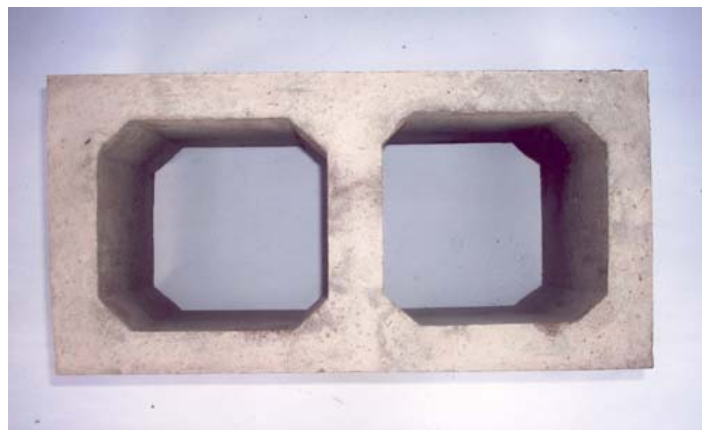
Кулек упаковочный (5 варианта)

(55)



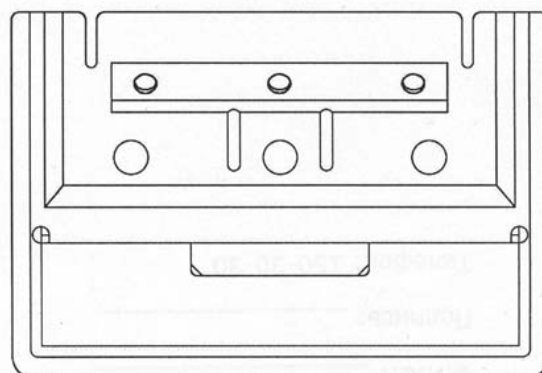
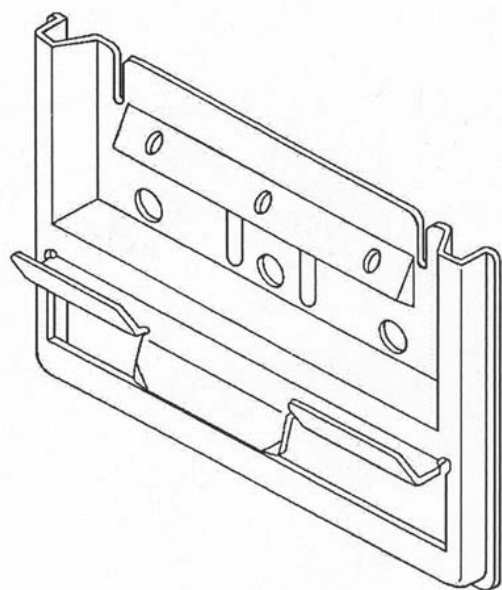
(11) SAP 00895 (51) 25-01
(15) 10.08.2011
(21) SAP 2010 0105 (22) 03.11.2010
(71)(73) «TSB» шўъба жамияти, UZ
Дочернее общество «TSB», UZ
(72) Маликов Фаттах Халилович, UZ
(54) Бетондан блоклар тўплами
Комплект блоков из бетона

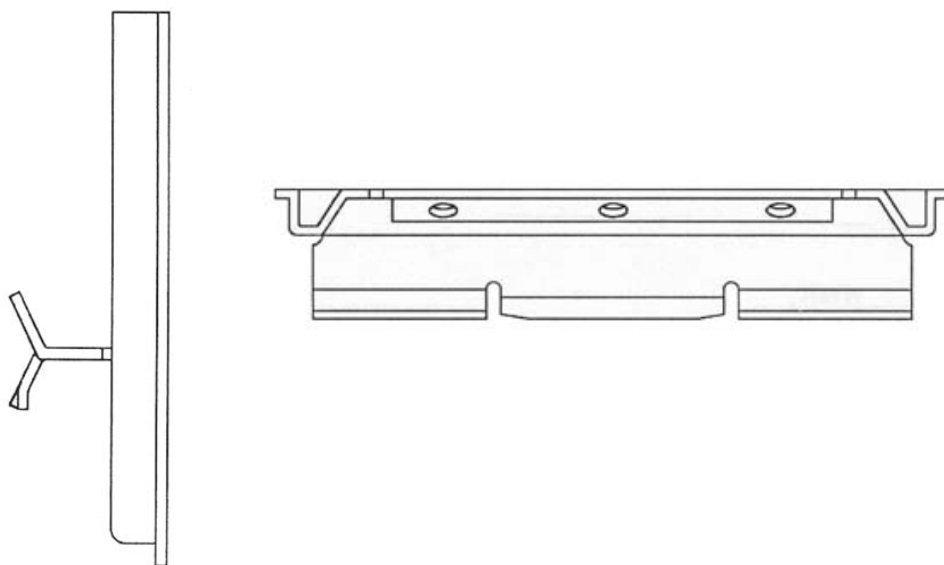
(55)



(11) SAP 00896 (51) 25-01
(15) 28.08.2011
(21) SAP 2010 0109 (22) 11.11.2010
(71)(73) НИТИХА КОРПОРЕЙШН, JP
(72) ХИКАИ Сатоши, JP
(54) Маҳкамлаш қурилмаси
Крепежное устройство

(55)





(11) SAP 00897

(51) 25-01

(15) 28.08.2011

(21) SAP 2010 0116

(22) 29.11.2010

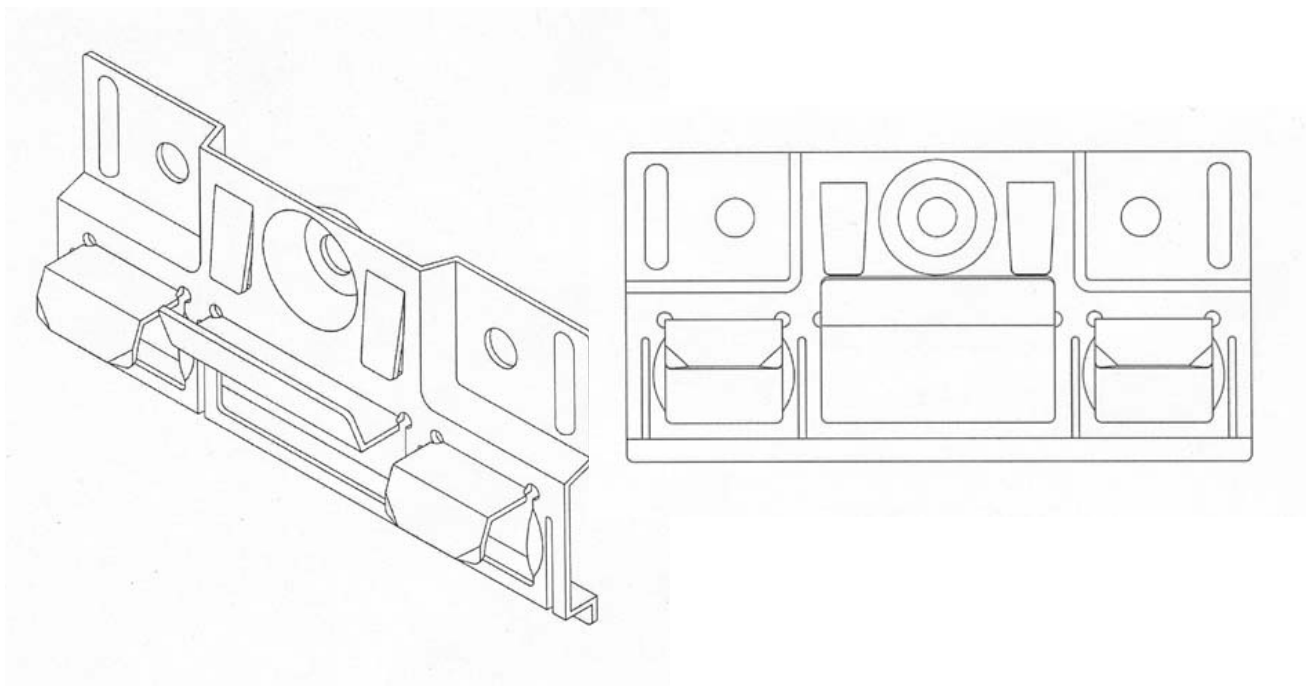
(71)(73) НИТИХА КОРПОРЕЙШН, JP

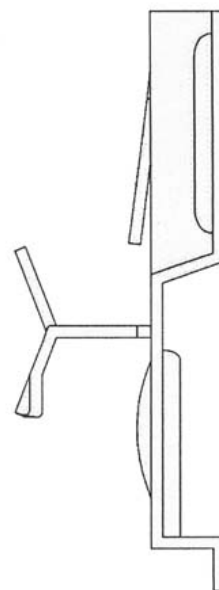
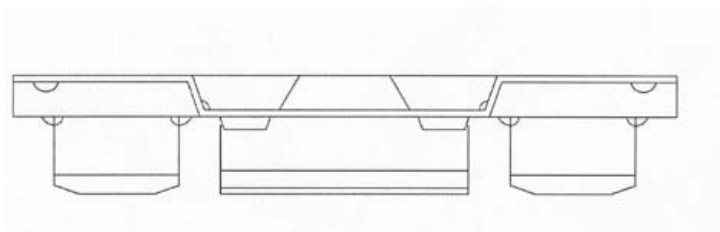
(72) ТАКАСИ ХОНДА, JP

(54) Маҳкамлаш қурилмаси

Крепежное устройство

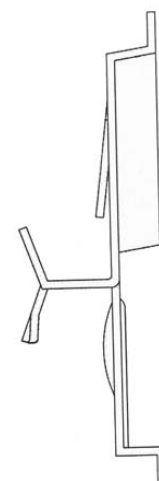
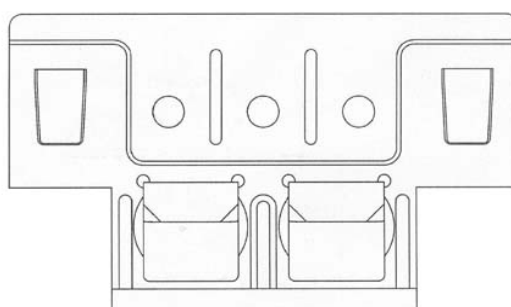
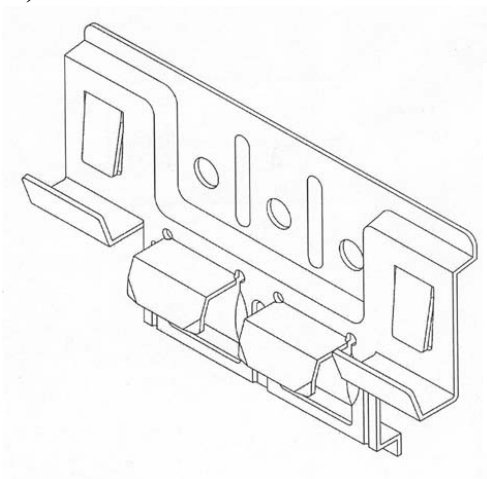
(55)





(11) SAP 00898 (51) 25-01
(15) 28.08.2011
(21) SAP 2010 0117 (22) 29.11.2010
(71)(73) НИТИХА КОРПОРЕЙШН, JP
(72) ТАКАСИ ХОНДА, JP
(54) Маҳкамлаш қурилмаси
Крепежное устройство

(55)



3.2. FG4L

Саноат намуналарига патент талабномаларнинг тизимли ва рақамли кўрсаткичлари

Систематический и нумерационный указатели патентов и заявок на промышленные образцы

Саноат намуналарига патентларнинг тизимли кўрсаткичи Систематический указатель патентов на промышленные образцы

Саноат намуналарининг халқаро таснифи индекси	Патент рақами
Индекс МКПО	Номер патента
09-01	SAP 00891
09-03	SAP 00892
-«-	SAP 00893
09-05	SAP 00894

Саноат намуналарининг халқаро таснифи индекси	Патент рақами
Индекс МКПО	Номер патента
25-01	SAP 00895
-«-	SAP 00896
-«-	SAP 00897
-«-	SAP 00898

Саноат намуналарига талабномаларнинг рақамли кўрсаткичи Нумерационный указатель заявок на промышленные образцы

Талабнома рақами	Патент рақами
Номер заявки	Номер патента
SAP 2010 0096	SAP 00892
SAP 2010 0101	SAP 00894
SAP 2010 0105	SAP 00895
SAP 2010 0109	SAP 00896

Талабнома рақами	Патент рақами
Номер заявки	Номер патента
SAP 2010 0113	SAP 00893
SAP 2010 0116	SAP 00897
SAP 2010 0117	SAP 00898
SAP 2011 0002	SAP 00891

Ушбу бўлимда 8 та саноат намуналари тўғрисидаги маълумотлар нашр қилинди.

В настоящем разделе опубликованы сведения о 8 промышленных образцах.

**ТОВАР БЕЛГИЛАРИГА ОИД БИБЛИОГРАФИЯ МАЪЛУМОТЛАРИНИ
АЙНАНЛАШТИРИШ УЧУН ХАЛҚАРО КОДЛАР
(БИМТ ST.60 стандарти)**

**МЕЖДУНАРОДНЫЕ КОДЫ ДЛЯ ИДЕНТИФИКАЦИИ
БИБЛИОГРАФИЧЕСКИХ ДАННЫХ, ОТНОСЯЩИХСЯ К ТОВАРНЫМ
ЗНАКАМ
(Стандарт ВОИС ST.60)**

- | | |
|--|--|
| (111) - рўйхатдан ўтказиш рақами | (111) - номер регистрации |
| (151) - рўйхатдан ўтказиш санаси | (151) - дата регистрации |
| (181) - рўйхатдан ўтказиш муддатининг тугаш санаси | (181) - дата истечения срока действия регистрации |
| (210) - талабнома рақами | (210) - номер заявки |
| (220) - талабномани топшириш санаси | (220) - дата подачи заявки |
| (230) - кўргазмага оид маълумотлар | (230) - данные, касающиеся выставки |
| (310) - биринчи талабномага берилган тартиб рақами | (310) - порядковый номер, присвоенный первой заявке |
| (320) - биринчи талабнома берилган сана | (320) - дата подачи первой заявки |
| (330) - биринчи талабнома топширилган мамлакат ёки халқаро ташкилот коди | (330) - код страны или международной организации, куда была подана первая заявка |
| (511) - белгиларни рўйхатдан ўтказиш (Ницца классификацияси) учун товарлар ва/ёки хизматларнинг Халқаро классификацияси индекслари, товар ва/ёки хизмат кўрсатиш хизмати. | (511) - индексы Международной классификации товаров и услуг для регистрации знаков (Ницкая классификация), перечень товаров и/или услуг |
| (526) - товар белгисининг муҳофаза қилинмайдиган элементи | (526) - неохраняемый элемент товарного знака |
| (540) - товар белгисини тасвирлаш | (540) - воспроизведение товарного знака |
| (551) - жамоа белгиси эканлигига кўрсатма | (551) - указание на то, что знак является коллективным |
| (554) - уч ўлчамли (қабарик) белги эканлигига кўрсатма | (554) - трехмерный (объемный) знак |
| (591) - талабномада келтирилган рангларни кўрсатиш | (591) - указание заявленных цветов |
| (732) - товар белгиси эгаси номи, мамлакат коди | (732) - имя владельца зарегистрированного знака, код страны |

IV. ТОВАР БЕЛГИЛАРИ ТОВАРНЫЕ ЗНАКИ

4.1. FG4W

Товар белгилари Давлат реестри рўйхатидан ўтказилган товар белгилари ҳақида
маълумотларни нашр қилиш

Публикация сведений о товарных знаках, зарегистрированных
в Государственном реестре товарных знаков

(111) MGU 21451

(151) 25.07.2011

(181) 22.10.2020

(210) MGU 2010 1858

(220) 22.10.2010

(732) Назаров Муроджон Тахирджанович, UZ

(540)

NEXT

(511)

1 Саноат, илмий мақсадларда, фотографияда, қишлоқ хўжалигида, боғдорчиликда ва ўрмончиликда фойдаланишга мўлжалланган кимёвий маҳсулотлар; ишлов берилмаган синтетик қатронлар, ишлов берилмаган пластик материаллар; ўғитлар; олов ўчириш учун таркиблар; металлларни тоблаш ва кавшарлаш учун препаратлар; озик-овқат маҳсулотларини консервалаш учун препаратлар; тери ошловчи моддалар; саноат мақсадлари учун ёпиштирувчи моддалар.

2 Бўёқлар, алиф мойлари, локлар; металлларни занглашдан ва ёғочни емирилишдан сақловчи химоя воситалари; бўёвчи моддалар; тезоблар; ишлов берилмаган табиий қатронлар; бадий-декоратив ва бадий нашр учун қўлланиладиган тахтали ва кукунсимон металллар.

3 Оқартириш учун препаратлар ва кир ювиш учун бошқа моддалар; тозалаш, сайқаллаш, ёғ-сизлантириш ва абразив ишлов бериш учун препаратлар; совунлар; парфюмерия маҳсулотлари, эфир мойлари, косметика, соч учун лосьонлар; тиш кукунлари ва пасталари.

7 Машиналар ва дастгоҳлар; двигателлар (ер усти транспорт воситалари учун мўлжалланганларидан ташқари); узаткичлар бирикмалари ва элементлари (ер усти транспорт воситалари учун мўлжалланганларидан ташқари); қишлоқ хўжалик иш қуроллари, қўлда бошқариладиганларидан ташқари; инкубаторлар.

14 Қимматбаҳо металллар ва уларнинг қотишмалари, бошқа синфларга мансуб бўлмаган буюмлар ва улардан қопламалар; заргарлик буюмлари, бижутерия, қимматбаҳо тошлар; соатлар ва бошқа хронометрик приборлар.

18 Чарм ва ясама чарм, улардан бошқа синфларга мансуб бўлмаган буюмлар; ҳайвонлар терилари; йўл сандиқлари, жомадонлар; ёмғирдан ва қуёшдан соябонлар, ҳассалар, хипчинлар, қамчилар, от абзали ва эгар-жабдуқ маҳсулотлари.

24 Бошқа синфларга тегишли бўлмаган газламалар ва тўқимачилик маҳсулотлари; одеяллар, чойшаблар ва дастурхонлар.

25 Кийимлар, пойабзал, бош кийимлари.

27 Гиламлар, бўйралар, матлар, линолеум ва поллар учун бошқа қопламалар; девор гулқоғозлари ва нотўқима қопловчи материаллар.

30 Қаҳва, чой, какао, шакар, гуруч, тапиока (маниока), саго, қаҳва ўрнини босувчилар; ун ва дон маҳсулотлари, нон-булка маҳсулотлари, қандолатчилик маҳсулотлари, музқаймоқ; асал, патока шарбати; хамиртуришлар, нонвойлик кукунлари; туз, хантал; сирка, зираворлар; хуштаъмликлар; озик-овқат музи.

1 Химические продукты, предназначенные для использования в промышленных, научных целях, в фотографии, сельском хозяйстве, садоводстве и лесоводстве; необработанные синтетические смолы, необработанные пластические материалы; удобрения; составы для тушения огня; препараты для закалки и пайки металлов; препараты для консервирования пищевых продуктов; дубильные вещества; клеящие вещества для промышленных целей.

2 Краски, олифы, лаки; защитные средства, предохраняющие металлы от коррозии и древесину от разрушения; красящие вещества; протравы; необработанные природные смолы; листовые и порошкообразные металлы, используемые для художественно-декоративных целей и художественной печати.

3 Препараты для отбеливания и прочие вещества для стирки; препараты для чистки, полирования, обезжиривания и абразивной обработки; мыла; парфюмерные изделия, эфирные масла, косметика, лосьоны для волос; зубные порошки и пасты.

7 Машины и станки; двигатели (за исключением

предназначенных для наземных транспортных средств); соединения и элементы передач (за исключением предназначенных для наземных транспортных средств); сельскохозяйственные орудия, иные чем орудия с ручным управлением; инкубаторы.

14 благородные металлы и их сплавы, изделия или покрытия из них, не относящиеся к другим классам; ювелирные изделия, бижутерия, драгоценные камни; часы и прочие хронометрические приборы.

18 Кожа и имитация кожи, изделия из них, не относящиеся к другим классам; шкуры животных; дорожные сумки, чемоданы; зонты от дождя и солнца, трости; хлысты, кнуты, конская сбруя и шорные изделия.

24 Ткани и текстильные изделия, не относящиеся к другим классам; одеяла, покрывала и скатерти.

25 Одежда, обувь, головные уборы.

27 Ковры, циновки, маты, линолеум и прочие покрытия для полов; стенные обои и обивочные материалы нетекстильные.

30 Кофе, чай, какао, сахар, рис, тапиока (маниока), саго, заменители кофе; мука и зерновые продукты, хлебобулочные изделия, кондитерские изделия, мороженое; мед, сироп из патоки; дрожжи, пекарные порошки; соль, горчица; уксус, приправы; пряности; пищевой лед.

(111) MGU 21452

(151) 25.07.2011

(181) 22.10.2020

(210) MGU 2010 1859

(220) 22.10.2010

(732) Назаров Муроджон Тахирджанович, UZ

(540)

CAPITAL

(511)

7 Машиналар ва дастгоҳлар; двигателлар (ер усти транспорт воситаларига мўлжалланганларидан ташқари); бирикмалар ва передача элементлар (ер усти транспорт воситаларига мўлжалланганларидан ташқари); кишлоқ хўжалик асбоблари, қўлда бошқариладиганларидан бошқалари; инкубаторлар.

28 Ўйинлар, ўйинчоқлар; бошқа синфларга тегишли бўлмаган гимнастика ва спорт товарлари; арча ўйинчоқлари.

37 Қурилиш; таъмирлаш; ускуналарни ўрнатиш.

7 Машины и станки; двигатели (за исключением предназначенных для наземных транспортных

средств); соединения и элементы передач (за исключением предназначенных для наземных транспортных средств); сельскохозяйственные орудия, иные чем орудия с ручным управлением; инкубаторы.

28 Игры, игрушки; гимнастические и спортивные товары, не относящиеся к другим классам; елочные украшения.

37 Строительство; ремонт; установка оборудования.

(111) MGU 21453

(151) 25.07.2011

(181) 22.10.2020

(210) MGU 2010 1863

(220) 22.10.2010

(732) Назаров Муроджон Тахирджанович, UZ

(540)

MURANO

(511)

2 Бўёқлар, алиф мойлари, локлар; металларни занглашдан ва ёғочни емирилишдан сақловчи химоя воситалари; бўёвчи моддалар; тезоблар; ишлов беримаган табиий қатронлар; бадий-декоратив ва бадий нашр учун қўлланиладиган тахтали ва кукунсимон металлар.

6 Оддий металлар ва уларнинг қотишмалари; металл қурилиш материаллари; кўчма металл конструкциялар ва иншоотлар; рельс йўллари учун металл материаллари; металл трослар ва сим (ноэлектр); майда металл ва кулф буюмлари; металл қувурлар; сейфлар; бошқа синфларга мансуб бўлмаган оддий металлардан буюмлар; рудалар.

7 Машиналар ва дастгоҳлар; двигателлар (ер усти транспорт воситалари учун мўлжалланганларидан ташқари); узаткичлар бирикмалари ва элементлари (ер усти транспорт воситалари учун мўлжалланганларидан ташқари); кишлоқ хўжалик иш қуроллари, қўлда бошқариладиганларидан ташқари; инкубаторлар.

12 Транспорт воситалари; ерда, сувда ва ҳавода қўчиб юрадиган аппаратлар.

14 Қимматбаҳо металлар ва уларнинг қотишмалари, бошқа синфларга мансуб бўлмаган буюмлар ва улардан қопламалар; заргарлик буюмлари, бижутерия, қимматбаҳо тошлар; соатлар ва бошқа хронометрик приборлар.

16 Қоғоз, картон ва улардан, бошқа синфларга мансуб бўлмаган маҳсулотлар; нашриёт маҳсулоти; муковалаш ишлари учун материаллар; фотосуратлар; ёзув қоғоз товарлари; канцелярия ва маиший мақсадлар учун ёпишувчи моддалар;

рассомлар учун буюмлар; мўйқаламлар; ёзув машиналари ва идора буюмлари (жиҳоздан ташқари); ўқув материаллари ва кўргазмалар қўлланмалар (аппаратурадан ташқари); жойлаш учун пластмасса материаллари (бошқа синфларга мансуб бўлмаганлари); ўйин карталари; шрифтлар; босмаҳона клишелари.

18 Чарм ва ясама чарм, улардан бошқа синфларга мансуб бўлмаган буюмлар; хайвонлар терилари; йўл сандиқлари, жомадонлар; ёмғирдан ва куёшдан соябонлар, ҳассалар, хипчинлар, қамчилар, от абзали ва эгар-жабдук маҳсулотлари.

20 Жиҳоз, ойналар картиналар учун рамкалар ва бошқ.; ёғоч, пўкак, қамиш, тростник, тол, шох, суяк, фил суяги, кит мўйлаби, тошбақа косаси, чиганоклар, қаҳрабо, садаф, ғалвирак тошдан, шу материалларни ўрнини босувчилар ёки пластмассадан бошқа синфларга мансуб бўлмаган буюмлар.

23 Тўқимачилик иплари ва йигирилган ип.

24 Бошқа синфларга тегишли бўлмаган газлампалар ва тўқимачилик маҳсулотлари; одеялар, чойшаблар ва дастурхонлар.

27 Гидамлар, бўйралар, матлар, линолеум ва поллар учун бошқа қопламалар; девор гулқоғозлари ва нотўқима қопловчи материаллар.

28 Ўйинлар, ўйинчоқлар; бошқа синфларга тегишли бўлмаган гимнастика ва спорт товарлари.

30 Қаҳва, чой, какао, шакар, гуруч, тапиока (маниока), саго, қаҳва ўрнини босувчилар; ун ва дон маҳсулотлари, нон-булка маҳсулотлари, қандолатчилик маҳсулотлари, музқаймоқ; асал, патока шарбати; хамиртуришлар, нонвойлик куқунлари; туз, хантал; сирка, зираворлар; хуштаъмликлар; озиқ-овқат музи.

35 Реклама; бизнес соҳасидаги менежмент; бизнес соҳасидаги маъмурий фаолият; офис хизмати; товарларни ўтказиш (учинчи шахслар учун), шунингдек улгуржи ва чакана савдо.

36 Суғурталаш; молиявий фаолият; пул-кредит операциялари; кўчмас мулк операциялари.

37 Қурилиш; таъмирлаш; ускуналарни ўрнатиш.

41 Тарбия; ўқув жараёни таъминлаш; кўнгил-очарликлар; спорт ва маданий-оқартув тадбирларини ташкил этиш.

43 Озиқ-овқат маҳсулотлари ва ичимликлар билан таъминлаш бўйича хизматлар; вақтинчалик турар жой билан таъминлаш.

45 Юридик хизматлар; мол-мулк ва индивидуал шахслар ҳимояси учун хавфсизлик хизматлари; индивидуал шахслар эҳтиёжларини қондириш учун бошқалар томонидан кўрсатиладиган шахсий ва ижтимоий хизматлар.

дохраняющие металлы от коррозии и древесину от разрушения; красящие вещества; протравы; необработанные природные смолы; листовые и порошкообразные металлы, используемые для художественно-декоративных целей и художественной печати.

6 Обычные металлы и их сплавы; металлические строительные материалы; передвижные металлические конструкции и сооружения; металлические материалы для рельсовых путей; металлические тросы и проволока (не электрические); скобяные и замочные изделия; металлические трубы; сейфы; изделия из обычных металлов, не относящиеся к другим классам; руды.

7 Машины и станки; двигатели (за исключением предназначенных для наземных транспортных средств); соединения и элементы передач (за исключением предназначенных для наземных транспортных средств); сельскохозяйственные орудия, иные чем орудия с ручным управлением; инкубаторы.

12 Транспортные средства; аппараты, перемещающиеся по земле, воде и воздуху.

14 Благородные металлы и их сплавы, изделия или покрытия из них, не относящиеся к другим классам; ювелирные изделия, бижутерия, драгоценные камни; часы и прочие хронометрические приборы.

16 Бумага, картон и изделия из них, не относящиеся к другим классам; печатная продукция; материалы для переплетных работ; фотоснимки; писчебумажные товары; клейкие вещества для канцелярских и бытовых целей; принадлежности для художников; кисти; пишущие машины и конторские принадлежности (за исключением мебели); учебные материалы и наглядные пособия (за исключением аппаратуры); пластмассовые материалы для упаковки (не относящиеся к другим классам); игральные карты; шрифты; клише типографские.

18 Кожа и имитация кожи, изделия из них, не относящиеся к другим классам; шкуры животных; дорожные сумки, чемоданы; зонты от дождя и солнца, трости; хлысты, кнуты, конская сбруя и шорные изделия.

20 Мебель, зеркала, обрамления для картин и т.п.; изделия, не относящиеся к другим классам, из дерева, пробки, камыша, тростника, ивы, рога, кости, слоновой кости, китового уса, панциря черепах, раковин, янтаря, перламутра, морской пенки, из заменителей этих материалов или из пластмасс.

23 Нити текстильные и пряжа.

24 Ткани и текстильные изделия, не относящиеся к другим классам; одеяла, покрывала и скатерти.

2 Краски, олифы, лаки; защитные средства, пре-

27 Ковры, циновки, маты, линолеум и прочие покрытия для полов; стенные обои и обивочные материалы нетекстильные.

28 Игры, игрушки; гимнастические и спортивные товары, не относящиеся к другим классам; елочные украшения.

30 Кофе, чай, какао, сахар, рис, тапиока (маниока), саго, заменители кофе; мука и зерновые продукты, хлебобулочные изделия, кондитерские изделия, мороженое; мед, сироп из патоки; дрожжи, пекарные порошки; соль, горчица; уксус, приправы; пряности; пищевой лед.

35 Реклама; менеджмент в сфере бизнеса; административная деятельность в сфере бизнеса; офисная служба; продвижение товаров (для третьих лиц), в том числе оптовая и розничная торговля.

36 Страхование; финансовая деятельность; кредитно-денежные операции; операции с недвижимостью.

37 Строительство; ремонт; установка оборудования.

41 Воспитание; обеспечение учебного процесса; развлечения; организация спортивных и культурно-просветительных мероприятий.

43 Услуги по обеспечению пищевыми продуктами и напитками; обеспечение временного проживания.

45 Юридические услуги; службы безопасности для защиты имущества и индивидуальных лиц; персональные и социальные услуги, оказываемые другими для удовлетворения потребностей индивидуальных лиц.

(111) MGU 21454

(151) 25.07.2011

(181) 22.10.2020

(210) MGU 2010 1865

(220) 22.10.2010

(732) Назаров Муроджон Тахирджанович, UZ

(540)

GAP

(511)

21 Уй-рўзгор ёки ошхона анжомлари ва идиш-товоклар (қимматбаҳо металлдан тайёрланган ва улар билан қопланганларидан ташқари); тароклар ва губкалар; чўткалар (мўйқаламлардан ташқари); чўтка буюмлари учун материаллар; тозалаш ва йиғиштириш учун мосламалар; металл мочалкалар; ишлов берилмаган ёки қисман ишлов берилган шиша (курилиш шишасидан ташқари); шиша, чинни ва фаянсдан бошқа синфларга мансуб бўлмаган буюмлар.

30 Қаҳва, чай, какао, шакар, гуруч, тапиока (маниока), саго, қаҳва ўрнини босувчилар; ун ва дон маҳсулотлари, нон-булка маҳсулотлари, қандолатчилик маҳсулотлари, музқаймоқ; асал, патока шарбати; хамиртуришлар, нонвойлик кукунлари; туз, хантал; сирка, зираворлар; хуштаъмликлар; озиқ-овқат музи.

21 Домашняя или кухонная утварь и посуда (за исключением изготовленной из благородных металлов или покрытой ими); расчески и губки; щетки (за исключением кистей); материалы для щеточных изделий; приспособления для чистки и уборки; мочалки металлические; необработанное или частично обработанное стекло (за исключением строительного стекла); изделия из стекла, фарфора и фаянса, не относящиеся к другим классам.

30 Кофе, чай, какао, сахар, рис, тапиока (маниока), саго, заменители кофе; мука и зерновые продукты, хлебобулочные изделия, кондитерские изделия, мороженое; мед, сироп из патоки; дрожжи, пекарные порошки; соль, горчица; уксус, приправы; пряности; пищевой лед.

(111) MGU 21455

(151) 25.07.2011

(181) 22.10.2020

(210) MGU 2010 1867

(220) 22.10.2010

(732) Назаров Муроджон Тахирджанович, UZ

(540)

AVANGARD

(511)

1 Саноат, илмий мақсадларда, фотографияда, қишлоқ хўжалигида, боғдорчиликда ва ўрмончиликда фойдаланишга мўлжалланган кимёвий маҳсулотлар; ишлов берилмаган синтетик қатронлар, ишлов берилмаган пластик материаллар; ўғитлар; олов ўчириш учун таркиблар; металлларни тоблаш ва кавшарлаш учун препаратлар; озиқ-овқат маҳсулотларини консервалаш учун препаратлар; тери ошловчи моддалар; саноат мақсадлари учун ёпиштирувчи моддалар.

2 Бўёқлар, алиф мойлари, локлар; металлларни занглашдан ва ёғочни емирилишдан сақловчи химоя воситалари; бўёвчи моддалар; тезоблар; ишлов берилмаган табиий қатронлар; бадий-декоратив ва бадий нашр учун қўлланиладиган тахтали ва кукунсимон металллар.

3 Оқартириш учун препаратлар ва кир ювиш учун бошқа моддалар; тозалаш, сайқаллаш, ёғсизлантириш ва абразив ишлов бериш учун препаратлар; совунлар; парфюмерия маҳсулотлари,

эфир мойлари, косметика, соч учун лосьонлар; тиш кукунлари ва пасталари.

7 Машиналар ва дастгоҳлар; двигателлар (ер усти транспорт воситалари учун мўлжалланганларидан ташқари); узаткичлар бирикмалари ва элементлари (ер усти транспорт воситалари учун мўлжалланганларидан ташқари); қишлоқ хўжалик иш қуроллари, қўлда бошқариладиганларидан ташқари; инкубаторлар.

8 Қўл қуроллари ва асбоблари; пичоқ буюмлари; вилкалар ва қошиқлар; совуқ қурол; усталарлар.

9 Илмий, денгиз, геодезик, фотографик, кинематографик, оптик, тортиш, ўлчаш, сигнализация, назорат (текшириш), кутқариш ва ўрганиш учун асбоб ва ускуналар; узатиш, тақсимлаш, трансформациялаш, йиғиш, созлаш ёки электр билан бошқариш учун асбоб ва ускуналар; ёзиш, узатиш, товуш ёки тасвирни қайтадан тиклаш учун аппаратура; магнит ахборот ташувчилар, овоз ёзиш дисклари; олдиндан ҳақ тўлаш аппаратлари учун савдо автоматлари ва механизмлари; касса аппаратлари, ҳисоблаш машиналари ва ахборотни қайта ишлаш учун асбоблар ва компьютерлар; ўт ўчириш асбоблари.

10 Жарроҳлик, тиббий, стоматология ва ветеринария прибор ва асбоблари, қўл-оёқ протезлари, кўз ва тиш протезлари, ортопедик маҳсулотлар, чокларни тикиш учун материаллар.

11 Ёритиш, иситиш, буғ олиш, озиқ-овқат маҳсулотларига иссиқлик ишлови бериш учун, совутиш, қуритиш, ветиляция учун, сув тақсимловчи ва санитар-техник қурилмалар.

12 Транспорт воситалари; ерда, сувда ва ҳавода кўчиб юрадиган аппаратлар.

13 Ўқ отиш қуроли; ўқ дорилар ва снарядлар; портловчи моддалар; мушакбозликлар.

14 Қимматбаҳо металллар ва уларнинг қотишмалари, бошқа синфларга мансуб бўлмаган буюмлар ва улардан қопламалар; заргарлик буюмлари, бижутерия, қимматбаҳо тошлар; соатлар ва бошқа хронометрик приборлар.

15 Мусиқа асбоблари.

16 Қоғоз, картон ва улардан, бошқа синфларга мансуб бўлмаган маҳсулотлар; нашриёт маҳсулоти; муқовалаш ишлари учун материаллар; фотосуратлар; ёзув қоғоз товарлари; канцелярия ва маиший мақсадлар учун ёпишувчи моддалар; рассомлар учун буюмлар; мўйқаламлар; ёзув машиналари ва идора буюмлари (жиҳоздан ташқари); ўқув материаллари ва кўргазмалар қўлланмалар (аппаратурадан ташқари); жойлаш учун пластмасса материаллари (бошқа синфларга мансуб бўлмаганлари); ўйин карталари; шрифтлар; босмаҳона клишелари.

17 Каучук, резина, гуттаперча, асбест, слюда ва ушбу материаллардан бошқа синфларга мансуб бўлмаган маҳсулотлар; қисман ишлов берилган пластмассалардан маҳсулотлар; тешиқ-тирқишларни беркитиш, зичлаш ва изоляциялаш учун материаллар; нометал қайишқоқ қувурлар.

18 Чарм ва ясама чарм, улардан бошқа синфларга мансуб бўлмаган буюмлар; ҳайвонлар терилари; йўл сандиқлари, жомадонлар; ёмғирдан ва қуёшдан соябонлар, ҳассалар, хипчинлар, қамчилар, от абзали ва эгар-жабдуқ маҳсулотлари.

20 Жиҳоз, ойналар картиналар учун рамкалар ва бошқ.; ёғоч, пўкак, қамиш, тростник, тол, шох, суяк, фил суяги, кит мўйлаби, тошбақа косаси, чиғаноклар, қаҳрабо, садаф, ғалвирак тошдан, шу материалларни ўрнини босувчилар ёки пластмассадан бошқа синфларга мансуб бўлмаган буюмлар.

21 Уй-рўзгор ёки ошхона анжомлари ва идиш-товоқлар (қимматбаҳо металллардан тайёрланган ва улар билан қопланганларидан ташқари); тароқлар ва губкалар; чўткалар (мўйқаламлардан ташқари); чўтка буюмлари учун материаллар; тозалаш ва йиғиштириш учун мосламалар; металл мочалкалар; ишлов берилмаган ёки қисман ишлов берилган шиша (қурилиш шишасидан ташқари); шиша, чинни ва фаянсдан бошқа синфларга мансуб бўлмаган буюмлар.

22 Канатлар, арқонлар, чилвирлар, тўрлар, палаткалар, бостирмалар, брезентлар, паруслар ва қоплар, бошқа синфларга мансуб бўлмаганлари; тўлдирадиган материаллар (резина ва пластик материаллардан ташқари); толали тўқимачилик хом ашёси.

23 Тўқимачилик иплари ва йиғирилган ип.

24 Бошқа синфларга тегишли бўлмаган газламалар ва тўқимачилик маҳсулотлари; одеяллар, чойшаблар ва дастурхонлар.

26 Кружевалар ва каштачилик буюмлари, жияклар ва тасмалар; тугмачалар, шиқ-шиқ тугмалар, пилталар ва блочкалар, игнали тўғнағичлар ва игналар; сунъий гуллар.

27 Гидамлар, бўйралар, матлар, линолеум ва поллар учун бошқа қопламалар; девор гулкоғозлари ва нотўқима қопловчи материаллар.

28 Ўйинлар, ўйинчоқлар; бошқа синфларга тегишли бўлмаган гимнастика ва спорт товарлари.

29 Гўшт, балиқ, парранда ва илвасин; гўштли экстрактлар; консерваланган, қуритилган ва иссиқ ишловга учратилган сабзавотлар ва мевалар; желелар, мурабболар, компотлар; тухумлар, сут ва сут маҳсулотлари; озиқ-овқат мойлари ва ёғлари.

30 Қаҳва, чой, какао, шакар, гуруч, тапиока (мапиока), саго, қаҳва ўрнини босувчилар; ун ва дон

маҳсулотлари, нон-булка маҳсулотлари, қандолатчилик маҳсулотлари, музқаймоқ; асал, патока шарбати; хамиртуришлар, нонвойлик кукунлари; туз, хантал; сирка, зираворлар; хуштаъмликлар; озиқ-овқат музи.

31 Бошқа синфларга мансуб бўлмаган қишлоқ хўжалиги, боғдорчилик-полизчилик, ўрмончилик ва дон маҳсулотлари; тирик ҳайвонлар; янги узилган мевалар ва сабзавотлар; уруғлар, тирик ўсимликлар ва гуллар; ҳайвонлар учун емлар; солод.

32 Пиво; минерал ҳамда газланган сувлар ва бошқа алкохолсиз ичимликлар; мева ичимликлари ва мева шарбатлари; қиёмлар ва ичимликлар тайёрлаш учун бошқа таркиблар.

35 Реклама; бизнес соҳасидаги менежмент; бизнес соҳасидаги маъмурий фаолият; офис хизмати; товарларни ўтказиш (учинчи шахслар учун), шунингдек улгуржи ва чакана савдо.

36 Суғурталаш; молиявий фаолият; пул-кредит операциялари; кўчмас мулк операциялари.

38 Телекоммуникациялар.

40 Материалларга ишлов бериш .

41 Тарбия; ўқув жараёни таъминлаш; кўнгилочарликлар; спорт ва маданий-оқартув тадбирларини ташкил этиш.

42 Илмий ва технология хизматлари ҳамда уларга тегишли бўлган илмий тадқиқотлар ва ишланмалар; саноат таҳлили ва илмий тадқиқотлар бўйича хизматлар; компьютерларнинг техник ва дастурий таъминотини ишлаб чиқиш ва такомиллаштириш.

43 Озиқ-овқат маҳсулотлари ва ичимликлар билан таъминлаш бўйича хизматлар; вақтинчалик турар жой билан таъминлаш.

44 Тиббий хизматлар; ветеринар хизматлари; инсонлар ва ҳайвонлар учун гигиена ва косметика соҳасидаги хизматлар; қишлоқ хўжалиги, боғдорчилик ва ўрмончилик соҳасидаги хизматлар.

45 Юридик хизматлар; мол-мулк ва индивидуал шахслар ҳимояси учун хавфсизлик хизматлари; индивидуал шахслар эҳтиёжларини қондириш учун бошқалар томонидан кўрсатиладиган шахсий ва ижтимоий хизматлар.

1 Химические продукты, предназначенные для использования в промышленных, научных целях, в фотографии, сельском хозяйстве, садоводстве и лесоводстве; необработанные синтетические смолы, необработанные пластические материалы; удобрения; составы для тушения огня; препараты для закалки и пайки металлов; препараты для консервирования пищевых продуктов; дубильные вещества; клеящие вещества для промышленных целей.

2 Краски, олифы, лаки; защитные средства, предохраняющие металлы от коррозии и древесину от разрушения; красящие вещества; протравы; необработанные природные смолы; листовые и порошкообразные металлы, используемые для художественно-декоративных целей и художественной печати.

3 Препараты для отбеливания и прочие вещества для стирки; препараты для чистки, полирования, обезжиривания и абразивной обработки; мыла; парфюмерные изделия, эфирные масла, косметика, лосьоны для волос; зубные порошки и пасты.

7 Машины и станки; двигатели (за исключением предназначенных для наземных транспортных средств); соединения и элементы передач (за исключением предназначенных для наземных транспортных средств); сельскохозяйственные орудия, иные чем орудия с ручным управлением; инкубаторы.

8 Ручные орудия и инструменты; ножевые изделия; вилки и ложки; холодное оружие; бритвы.

9 Приборы и инструменты научные, морские, геодезические, фотографические, кинематографические, оптические, для взвешивания, измерения, сигнализации, контроля (проверки), спасения и обучения; приборы и инструменты для передачи, распределения, трансформации, накопления, регулирования или управления электричеством; аппаратура для записи, передачи, воспроизведения звука или изображений; магнитные носители информации, диски звукозаписи; торговые автоматы и механизмы для аппаратов с предварительной оплатой; кассовые аппараты, счетные машины, оборудование для обработки информации и компьютеры; оборудование для тушения огня.

10 Приборы и инструменты хирургические, медицинские, стоматологические и ветеринарные; протезы конечностей, глазные и зубные протезы; ортопедические изделия; материалы для наложения швов.

11 Устройства для освещения, нагрева, получения пара, тепловой обработки пищевых продуктов, для охлаждения, сушки, вентиляции, водораспределительные и санитарно-технические.

12 Транспортные средства; аппараты, перемещающиеся по земле, воде и воздуху.

13 Огнестрельное оружие; боеприпасы и снаряды; взрывчатые вещества; фейерверки.

14 Благородные металлы и их сплавы, изделия или покрытия из них, не относящиеся к другим классам; ювелирные изделия, бижутерия, драгоценные камни; часы и прочие хронометрические приборы.

15 Музыкальные инструменты.

16 Бумага, картон и изделия из них, не относящиеся к другим классам; печатная продукция; материалы для переплетных работ; фотоснимки; писчебумажные товары; клейкие вещества для канцелярских и бытовых целей; принадлежности для художников; кисти; пишущие машины и конторские принадлежности (за исключением мебели); учебные материалы и наглядные пособия (за исключением аппаратуры); пластмассовые материалы для упаковки (не относящиеся к другим классам); игральные карты; шрифты; клише типографские.

17 Каучук, резина, гуттаперча, асбест, слюда и изделия из этих материалов, не относящиеся к другим классам; изделия из частично обработанных пластмасс; материалы для конопачения, уплотнения и изоляции; неметаллические гибкие трубы.

18 Кожа и имитация кожи, изделия из них, не относящиеся к другим классам; шкуры животных; дорожные сундуки, чемоданы; зонты от дождя и солнца, трости; хлысты, кнуты, конская сбруя и шорные изделия.

20 Мебель, зеркала, обрамления для картин и т.п.; изделия, не относящиеся к другим классам, из дерева, пробки, камыша, тростника, ивы, рога, кости, слоновой кости, китового уса, панциря черепах, раковин, янтаря, перламутра, морской пенки, из заменителей этих материалов или из пластмасс.

21 Домашняя или кухонная утварь и посуда (за исключением изготовленной из благородных металлов или покрытой ими); расчески и губки; щетки (за исключением кистей); материалы для щеточных изделий; приспособления для чистки и уборки; мочалки металлические; необработанное или частично обработанное стекло (за исключением строительного стекла); изделия из стекла, фарфора и фаянса, не относящиеся к другим классам.

22 Канаты, веревки, бечевки, сети, палатки, навесы, брезент, паруса и мешки, не относящиеся к другим классам; набивочные материалы (за исключением из резиновых и пластических материалов); текстильное волокнистое сырье.

23 Нити текстильные и пряжа.

24 Ткани и текстильные изделия, не относящиеся к другим классам; одеяла, покрывала и скатерти.

26 Кружева и вышитые изделия, тесьма и ленты; пуговицы, кнопки, крючки и блочки, булавки и иглы; искусственные цветы.

27 Ковры, циновки, маты, линолеум и прочие покрытия для полов; стенные обои и обивочные материалы нетекстильные.

28 Игры, игрушки; гимнастические и спортивные товары, не относящиеся к другим классам; елочные украшения.

29 Мясо, рыба, птица и дичь; мясные экстракты; овощи и фрукты консервированные, сушеные и подвергнутые тепловой обработке; желе, варенье, компоты; яйца, молоко и молочные продукты; масла и жиры пищевые.

30 Кофе, чай, какао, сахар, рис, тапиока (маниока), саго, заменители кофе; мука и зерновые продукты, хлебобулочные изделия, кондитерские изделия, мороженое; мед, сироп из патоки; дрожжи, пекарные порошки; соль, горчица; уксус, приправы; пряности; пищевой лед.

31 Сельскохозяйственные, садово-огородные, лесные и зерновые продукты, не относящиеся к другим классам; живые животные; свежие фрукты и овощи; семена, живые растения и цветы; корма для животных; солод.

32 Пиво; минеральные и газированные воды и прочие безалкогольные напитки; фруктовые напитки и фруктовые соки; сиропы и прочие составы для изготовления напитков.

35 Реклама; менеджмент в сфере бизнеса; административная деятельность в сфере бизнеса; офисная служба; продвижение товаров (для третьих лиц), в том числе оптовая и розничная торговля.

36 Страхование; финансовая деятельность; кредитно-денежные операции; операции с недвижимостью.

38 Телекоммуникации.

40 Обработка материалов.

41 Воспитание; обеспечение учебного процесса; развлечения; организация спортивных и культурно-просветительных мероприятий.

42 Научные и технологические услуги и относящиеся к ним научные исследования и разработки; услуги по промышленному анализу и научным исследованиям; разработка и усовершенствование технического и программного обеспечения компьютеров; дизайн.

43 Услуги по обеспечению пищевыми продуктами и напитками; обеспечение временного проживания.

44 Медицинские услуги; ветеринарные услуги; услуги в области гигиены и косметики для людей и животных; услуги в области сельского хозяйства, огородничества и лесоводства.

45 Юридические услуги; службы безопасности для защиты имущества и индивидуальных лиц; персональные и социальные услуги, оказываемые другими для удовлетворения потребностей индивидуальных лиц.

(111) MGU 21456

(151) 25.07.2011

(181) 25.10.2020

(210) MGU 2010 1885

(220) 25.10.2010

(732) Назаров Муроджон Тахирджанович, UZ

(540)

Dawei

(511)

1 Саноат, илмий мақсадларда, фотографияда, кишлок хўжалигида, боғдорчиликда ва ўрмончиликда фойдаланишга мўлжалланган кимёвий маҳсулотлар; ишлов берилмаган синтетик қатронлар, ишлов берилмаган пластик материаллар; ўғитлар; олов ўчириш учун таркиблар; металлларни тоблаш ва кавшарлаш учун препаратлар; озик-овқат маҳсулотларини консервациялаш учун препаратлар; тери ошловчи моддалар; саноат мақсадлари учун ёпиштирувчи моддалар.

2 Бўёқлар, алиф мойлари, локлар; металлларни занглашдан ва ёғочни емирилишдан сақловчи химоя воситалари; бўёвчи моддалар; тезоблар; ишлов берилмаган табиий қатронлар; бадиий-декоратив ва бадиий нашр учун қўлланиладиган тахтали ва кукунсимон металллар.

3 Оқартириш учун препаратлар ва кир ювиш учун бошқа моддалар; тозалаш, сайқаллаш, ёғсизлантириш ва абразив ишлов бериш учун препаратлар; совунлар; парфюмерия маҳсулотлари, эфир мойлари, косметика, соч учун лосьонлар; тиш кукунлари ва пасталари.

4 Техник мойлар ва суртма мойлар, суртма материаллар, чангни ютиш, намлаш ва боғлаш учун таркиблар, ёқилғилар (шу жумладан мотор бензинлари) ва ёритиш материаллари, фитиллар ва ёритиш учун шамлар.

5 Фармацевтика ва ветеринария препаратлари; тиббий мақсадлар учун гигиена препаратлари; тиббий мақсадлар учун пархез моддалари, болалар овқати; пластирлар, боғлаш материаллари; тишларни пломбалаш ва тиш қолипларини тайёрлаш учун материаллар; дезинфекцияловчи моддалар; зарарли жонзотларни йўқотиш учун препаратлар; фунгицидлар ва гербицидлар.

6 Оддий металллар ва уларнинг қотишмалари; металл қурилиш материаллари; кўчма металл конструкциялар ва иншоотлар; рельс йўллари учун металл материаллари; металл трослар ва сим (ноэлектр); майда металл ва қулф буюмлари; металл қувурлар; сейфлар; бошқа синфларга мансуб бўлмаган оддий металллардан буюмлар; рудалар.

7 Машиналар ва дастгоҳлар; двигателлар (ер усти транспорт воситалари учун мўлжалланган-

ларидан ташқари); узаткичлар бирикмалари ва элементлари (ер усти транспорт воситалари учун мўлжалланганларидан ташқари); кишлок хўжалик иш қуроллари, қўлда бошқариладиганларидан ташқари; инкубаторлар.

8 Қўл қуроллари ва асбоблари; пичоқ буюмлари; вилкалар ва қошиқлар; совуқ қурол; устаралар.

9 Илмий, денгиз, геодезик, фотографик, кинематографик, оптик, тортиш, ўлчаш, сигнализация, назорат (текшириш), қутқариш ва ўрганиш учун асбоб ва ускуналар; узатиш, тақсимлаш, трансформациялаш, йиғиш, сошлаш ёки электр билан бошқариш учун асбоб ва ускуналар; ёзиш, узатиш, товуш ёки тасвирни қайтадан тиклаш учун аппаратура; магнит ахборот ташувчилар, овоз ёзиш дисклари; олдиндан ҳақ тўлаш аппаратлари учун савдо автоматлари ва механизмлари; касса аппаратлари, ҳисоблаш машиналари ва ахборотни қайта ишлаш учун асбоблар ва компьютерлар; ўт ўчириш асбоблари.

10 Жарроҳлик, тиббий, стоматология ва ветеринария прибор ва асбоблари, қўл-оёқ протезлари, кўз ва тиш протезлари, ортопедик маҳсулотлар, чокларни тикиш учун материаллар.

11 Ёритиш, иситиш, буғ олиш, озик-овқат маҳсулотларига иссиқлик ишлови бериш учун, совутиш, қуритиш, вентилизация учун, сув тақсимловчи ва санитар-техник қурилмалар.

12 Транспорт воситалари; ерда, сувда ва ҳавода кўчиб юрадиган аппаратлар.

13 Мушакбозликлар.

14 Қимматбаҳо металллар ва уларнинг қотишмалари, бошқа синфларга мансуб бўлмаган буюмлар ва улардан қопламалар; заргарлик буюмлари, бижутерия, қимматбаҳо тошлар; соатлар ва бошқа хронометрик приборлар.

15 Мусиқа асбоблари.

16 Қоғоз, картон ва улардан, бошқа синфларга мансуб бўлмаган маҳсулотлар; нашриёт маҳсулоти; муқовалаш ишлари учун материаллар; фотосуратлар; ёзув қоғоз товарлари; канцелярия ва маиший мақсадлар учун ёпишувчи моддалар; рассомлар учун буюмлар; мўйқаламлар; ёзув машиналари ва идора буюмлари (жиҳоздан ташқари); ўқув материаллари ва кўргазмали қўлланмалар (аппаратурадан ташқари); жойлаш учун пластмасса материаллари (бошқа синфларга мансуб бўлмаганлари); ўйин карталари; шрифтлар; босмаҳона клишелари.

17 Каучук, резина, гуттаперча, асбест, слюда ва ушбу материаллардан бошқа синфларга мансуб бўлмаган маҳсулотлар; қисман ишлов берилган пластмассалардан маҳсулотлар; тешиқ-тирқишларни беркитиш, зичлаш ва изоляциялаш учун материаллар; нометал қайишқоқ қувурлар.

18 Чарм ва ясама чарм, улардан бошқа синфларга мансуб бўлмаган буюмлар; хайвонлар терилари; йўл сандиклари, жомадонлар; ёмғирдан ва куёшдан соябонлар, ҳассалар, хипчинлар, қамчилар, от абзали ва эгар-жабдуқ маҳсулотлари.

19 Нометал қурилиш материаллари; қурилиш мақсадлари учун нометал қаттиқ трубаалар; асфальт, қатронлар ва битум; нометал кўчма конструкциялар ва иншоотлар; нометал хайкаллар.

20 Жиҳоз, ойналар картиналар учун рамкалар ва бошқ.; ёғоч, пўкак, қамиш, тростник, тол, шох, суяк, фил суяги, кит мўйлаби, тошбақа косаси, чиганоклар, қахрабо, садаф, ғалвирак тошдан, шу материалларни ўрнини босувчилар ёки пластмассадан бошқа синфларга мансуб бўлмаган буюмлар.

21 Уй-рўзғор ёки ошхона анжомлари ва идиш-товоқлар (қимматбаҳо металлдан тайёрланган ва улар билан қопланганларидан ташқари); тароқлар ва губкалар; чўткалар (мўйқаламлардан ташқари); чўтка буюмлари учун материаллар; тозалаш ва йиғиштириш учун мосламалар; металл мочалкалар; ишлов берилмаган ёки қисман ишлов берилган шиша (қурилиш шишасидан ташқари); шиша, чинни ва фаянсдан бошқа синфларга мансуб бўлмаган буюмлар.

22 Канатлар, арқонлар, чилвирлар, тўрлар, палаткалар, бостирмалар, брезентлар, паруслар ва қоплар, бошқа синфларга мансуб бўлмаганлари; тўлдирадиган материаллар (резина ва пластик материаллардан ташқари); толали тўқимачилик хом ашёси.

23 Тўқимачилик иплари ва йиғирилган ип.

24 Бошқа синфларга тегишли бўлмаган газламалар ва тўқимачилик маҳсулотлари; одеялар, чойшаблар ва дастурхонлар.

25 Кийимлар, пойабзал, бош кийимлари.

26 Кружевалар ва каштачилик буюмлари, жияклар ва тасмалар; тугмачалар, шик-шиқ тугмалар, пилталар ва блочкалар, игнали тўғнагичлар ва игналар; сунъий гуллар.

27 Гидамлар, бўйралар, матлар, линолеум ва поллар учун бошқа қопламалар; девор гулқоғозлари ва нотўқима қопловчи материаллар.

28 Ўйинлар, ўйинчоқлар; бошқа синфларга тегишли бўлмаган гимнастика ва спорт товарлари.

29 Гўшт, балиқ, парранда ва илвасин; гўштли экстрактлар; консерваланган, қурилган ва иссиқ ишловга учратилган сабзавотлар ва мевалар; желелар, мурабболар, компотлар; тухумлар, сут ва сут маҳсулотлари; озиқ-овқат мойлари ва ёғлари.

30 Қаҳва, чой, какао, шакар, гуруч, тапиока (маниока), саго, қаҳва ўрнини босувчилар; ун ва дон маҳсулотлари, нон-булка маҳсулотлари, қандолатчилик маҳсулотлари, музқаймоқ; асал, патока

шарбати; хамиртуришлар, нонвойлик кукунлари; туз, хантал; сирка, зираворлар; хуштаъмликлар; озиқ-овқат музи.

31 Бошқа синфларга мансуб бўлмаган қишлоқ хўжалиги, боғдорчилик-полизчилик, ўрмончилик ва дон маҳсулотлари; тирик хайвонлар; янги узилган мевалар ва сабзавотлар; уруғлар, тирик ўсимликлар ва гуллар; хайвонлар учун емлар; солод.

32 Пиво; минерал ҳамда газланган сувлар ва бошқа алкохолсиз ичимликлар; мева ичимликлари ва мева шарбатлари; қиёмлар ва ичимликлар тайёрлаш учун бошқа таркиблар.

34 Тамаки; чекиш анжомлари; гугуртлар.

35 Реклама; бизнес соҳасидаги менежмент; бизнес соҳасидаги маъмурий фаолият; офис хизмати; товарларни ўтказиш (учинчи шахслар учун), шунингдек улгуржи ва чакана савдо.

36 Суғурталаш; молиявий фаолият; пул-кредит операциялари; кўчмас мулк операциялари.

37 Қурилиш; таъмирлаш; ускуналарни ўрнатиш.

38 Телекоммуникациялар.

39 Транспортда ташиш; товарларни жойлаш ва сақлаш; саёҳатларни ташкил қилиш.

41 Тарбия; ўқув жараёнини таъминлаш; кўнгил-очарликлар; спорт ва маданий-оқартув тадбирларини ташкил этиш.

42 Илмий ва технология хизматлари ҳамда уларга тегишли бўлган илмий тадқиқотлар ва ишланмалар; саноат таҳлили ва илмий тадқиқотлар бўйича хизматлар; компьютерларнинг техник ва дастурий таъминотини ишлаб чиқиш ва такомиллаштириш.

43 Озиқ-овқат маҳсулотлари ва ичимликлар билан таъминлаш бўйича хизматлар; вақтинчалик турар жой билан таъминлаш.

44 Тиббий хизматлар; ветеринар хизматлари; инсонлар ва хайвонлар учун гигиена ва косметика соҳасидаги хизматлар; қишлоқ хўжалиги, боғдорчилик ва ўрмончилик соҳасидаги хизматлар.

45 Юридик хизматлар; мол-мулк ва индивидуал шахслар ҳимояси учун хавфсизлик хизматлари; индивидуал шахслар эҳтиёжларини қондириш учун бошқалар томонидан кўрсатиладиган шахсий ва ижтимоий хизматлар.

1 Химические продукты, предназначенные для использования в промышленных, научных целях, в фотографии, сельском хозяйстве, садоводстве и лесоводстве; необработанные синтетические смолы, необработанные пластические материалы; удобрения; составы для тушения огня; препараты для закалки и пайки металлов; препараты для консервирования пищевых продуктов;

дубильные вещества; клеящие вещества для промышленных целей.

2 Краски, олифы, лаки; защитные средства, предохраняющие металлы от коррозии и древесину от разрушения; красящие вещества; протравы; необработанные природные смолы; листовые и порошкообразные металлы, используемые для художественно-декоративных целей и художественной печати.

3 Препараты для отбеливания и прочие вещества для стирки; препараты для чистки, полирования, обезжиривания и абразивной обработки; мыла; парфюмерные изделия, эфирные масла, косметика, лосьоны для волос; зубные порошки и пасты.

4 Технические масла и смазки; смазочные материалы; составы для поглощения, смачивания и связывания пыли; топлива (в том числе моторные бензины) и осветительные материалы; фитили и свечи для освещения.

5 Фармацевтические и ветеринарные препараты; гигиенические препараты для медицинских целей; диетические вещества для медицинских целей, детское питание; пластыри, перевязочные материалы; материалы для пломбирования зубов и изготовления зубных слепков; дезинфицирующие средства; препараты для уничтожения вредных животных; фунгициды, гербициды.

6 Обычные металлы и их сплавы; металлические строительные материалы; передвижные металлические конструкции и сооружения; металлические материалы для рельсовых путей; металлические тросы и проволока (не электрические); скобяные и замочные изделия; металлические трубы; сейфы; изделия из обычных металлов, не относящиеся к другим классам; руды.

7 Машины и станки; двигатели (за исключением предназначенных для наземных транспортных средств); соединения и элементы передач (за исключением предназначенных для наземных транспортных средств); сельскохозяйственные орудия, иные чем орудия с ручным управлением; инкубаторы.

8 Ручные орудия и инструменты; ножевые изделия; вилки и ложки; холодное оружие; бритвы.

9 Приборы и инструменты научные, морские, геодезические, фотографические, кинематографические, оптические, для взвешивания, измерения, сигнализации, контроля (проверки), спасания и обучения; приборы и инструменты для передачи, распределения, трансформации, накопления, регулирования или управления электричеством; аппаратура для записи, передачи, воспроизведения звука или изображений; магнитные носители информации, диски звукозаписи; торговые автоматы и механизмы для аппаратов с предварительной оплатой; кассовые аппараты,

счетные машины, оборудование для обработки информации и компьютеры; оборудование для тушения огня.

10 Приборы и инструменты хирургические, медицинские, стоматологические и ветеринарные; протезы конечностей, глазные и зубные протезы; ортопедические изделия; материалы для наложения швов.

11 Устройства для освещения, нагрева, получения пара, тепловой обработки пищевых продуктов, для охлаждения, сушки, вентиляции, водораспределительные и санитарно-технические.

12 Транспортные средства; аппараты, перемещающиеся по земле, воде и воздуху.

13 Фейрверки.

14 Благородные металлы и их сплавы, изделия или покрытия из них, не относящиеся к другим классам; ювелирные изделия, бижутерия, драгоценные камни; часы и прочие хронометрические приборы.

15 Музыкальные инструменты.

16 Бумага, картон и изделия из них, не относящиеся к другим классам; печатная продукция; материалы для переплетных работ; фотоснимки; писчебумажные товары; клейкие вещества для канцелярских и бытовых целей; принадлежности для художников; кисти; пишущие машины и конторские принадлежности (за исключением мебели); учебные материалы и наглядные пособия (за исключением аппаратуры); пластмассовые материалы для упаковки (не относящиеся к другим классам); игральные карты; шрифты; клише типографские.

17 Каучук, резина, гуттаперча, асбест, слюда и изделия из этих материалов, не относящиеся к другим классам; изделия из частично обработанных пластмасс; материалы для конопачения, уплотнения и изоляции; неметаллические гибкие трубы.

18 Кожа и имитация кожи, изделия из них, не относящиеся к другим классам; шкуры животных; дорожные сундуки, чемоданы; зонты от дождя и солнца, трости; хлысты, кнуты, конская сбруя и шорные изделия.

19 Неметаллические строительные материалы; неметаллические жесткие трубы для строительных целей; асфальт, смолы и битум; неметаллические передвижные конструкции и сооружения; неметаллические памятники.

20 Мебель, зеркала, обрамления для картин и т.п.; изделия, не относящиеся к другим классам, из дерева, пробки, камыша, тростника, ивы, рога, кости, слоновой кости, китового уса, панциря черепах, раковин, янтаря, перламутра, морской пенки, из заменителей этих материалов или из пластмасс.

21 Домашняя или кухонная утварь и посуда (за исключением изготовленной из благородных металлов или покрытой ими); расчески и губки; щетки (за исключением кистей); материалы для щеточных изделий; приспособления для чистки и уборки; мочалки металлические; необработанное или частично обработанное стекло (за исключением строительного стекла); изделия из стекла, фарфора и фаянса, не относящиеся к другим классам.

22 Канаты, веревки, бечевки, сети, палатки, навесы, брезент, паруса и мешки, не относящиеся к другим классам; набивочные материалы (за исключением из резиновых и пластических материалов); текстильное волокнистое сырье.

23 Нити текстильные и пряжа.

24 Ткани и текстильные изделия, не относящиеся к другим классам; одеяла, покрывала и скатерти.

25 Одежда, обувь, головные уборы.

26 Кружева и вышитые изделия, тесьма и ленты; пуговицы, кнопки, крючки и блочки, булавки и иглы; искусственные цветы.

27 Ковры, циновки, маты, линолеум и прочие покрытия для полов; стенные обои и обивочные материалы нетекстильные.

28 Игры, игрушки; гимнастические и спортивные товары, не относящиеся к другим классам; елочные украшения.

29 Мясо, рыба, птица и дичь; мясные экстракты; овощи и фрукты консервированные, сушеные и подвергнутые тепловой обработке; желе, варенье, компоты; яйца, молоко и молочные продукты; масла и жиры пищевые.

30 Кофе, чай, какао, сахар, рис, тапиока (маниока), саго, заменители кофе; мука и зерновые продукты, хлебобулочные изделия, кондитерские изделия, мороженое; мед, сироп из патоки; дрожжи, пекарные порошки; соль, горчица; уксус, приправы; пряности; пищевой лед.

31 Сельскохозяйственные, садово-огородные, лесные и зерновые продукты, не относящиеся к другим классам; живые животные; свежие фрукты и овощи; семена, живые растения и цветы; корма для животных; солод.

32 Пиво; минеральные и газированные воды и прочие безалкогольные напитки; фруктовые напитки и фруктовые соки; сиропы и прочие составы для изготовления напитков.

34 Табак; курительные принадлежности; спички.

35 Реклама; менеджмент в сфере бизнеса; административная деятельность в сфере бизнеса; офисная служба; продвижение товаров (для третьих лиц), в том числе оптовая и розничная торговля.

36 Страхование; финансовая деятельность; кредитно-денежные операции; операции с недвижимостью.

37 Строительство; ремонт; установка оборудования.

38 Телекоммуникации.

39 Транспортировка; упаковка и хранение товаров; организация путешествий.

41 Воспитание; обеспечение учебного процесса; развлечения; организация спортивных и культурно-просветительных мероприятий.

42 Научные и технологические услуги и относящиеся к ним научные исследования и разработки; услуги по промышленному анализу и научным исследованиям; разработка и усовершенствование технического и программного обеспечения компьютеров; дизайн.

43 Услуги по обеспечению пищевыми продуктами и напитками; обеспечение временного проживания.

44 Медицинские услуги; ветеринарные услуги; услуги в области гигиены и косметики для людей и животных; услуги в области сельского хозяйства, огородничества и лесоводства.

45 Юридические услуги; службы безопасности для защиты имущества и индивидуальных лиц; персональные и социальные услуги, оказываемые другими для удовлетворения потребностей индивидуальных лиц.

(111) MGU 21457

(151) 26.07.2011

(181) 10.05.2020

(210) MGU 2010 0934

(220) 10.05.2010

(732) Вм. РИГЛИ Джр. Компани, US

(540)

SKITTLES Фруктовый Заряд

(511)

30 Қандолатчилик маҳсулотлари, сақичлар, пуфак қилиб шишириш учун сақичлар, обакилар, карамеллар, конфетлар, ялпизли конфетлар, сўрилиш учун пастилкалар ва таблеткалар (драже).

30 Кондитерские изделия, резинки жевательные, жевательные резинки для надувания пузырей, леденцы, карамели, конфеты, мятные конфеты, пастилки и таблетки для рассасывания (драже).

(111) MGU 21458

(151) 26.07.2011

(181) 24.05.2020

(210) MGU 2010 0999

(220) 24.05.2010

(732) СЕГИ ЛИМИТЕД, CN

(540)

Рангли иловага қаранг.

Смотри цветное приложение.

(526) AUTO SECURITY.**(591)** Қора, оқ, ҳаво ранг.

Черный, белый, голубой.

(511)

12 Автомобиллар учун ўғирлаб кетишга қарши сигнализациялар; автомобиллар учун орқага юриш сигнализациялари; автомобиллар учун сигнал гудоклари; мотоцикллар учун кўнғироқлар; автомобиллар сигнализациялари учун масофадан бошқариш қурилмалари, мотоцикллар сигнализациялари учун масофадан бошқариш қурилмалари.

12 Сигнализации противоугонные для автомобилей; сигнализация заднего хода для автомобилей; гудки сигнальные для автомобилей; звонки для мотоциклов; устройства дистанционного управления для сигнализаций автомобилей, устройства дистанционного управления для сигнализаций мотоциклов.

(111) MGU 21459**(151)** 26.07.2011**(181)** 02.11.2020**(210)** MGU 2010 1952**(220)** 02.11.2010

(732) Очик акциядорлик жамияти «Астон Продукты Питания и Пищевые Ингредиенты», RU
Открытое акционерное общество «Астон Продукты Питания и Пищевые Ингредиенты», RU

(540)

VOLSHEBNIY KRAY

(511)

30 Қаҳва, чой, какао, шакар, гуруч, тапиока (маниока), саго, қаҳва ўрнини босувчилар; ун ва дон маҳсулотлари, нон-булка маҳсулотлари, қандолатчилик маҳсулотлари, музқаймоқ; асал, шиннидан тайёрланган қиём; хамиртурушлар, нонвойчилик қуқунлари; туз, хантал; сирка, зираворлар; хушбўй дориворлар; озиқ-овқат музи; хушбўйлантиргичлар, хушбўйлантиргичлар (эфир мойларидан ташқари), бадьян, бисквитлар, қуймоқлар, бриошлар, булкалар, ванилин (ваниль ўрнини босувчи), ваниль, вафлилар, вермишель, хушбўйлантирувчи қаҳва моддалари, салпал ширинлантирувчи табиий моддалар, колбаса маҳсулотлари учун боғловчи моддалар, озиқ-овқат музи учун боғловчи моддалар, денгиз суви (овқат тайёрлаш учун), сув ўтлари (зиравор), чиннигул (доривор), озиқ-овқат глюкозаси, хан-

тал, озиқ-овқат маҳсулотлари учун қуйилтиргичлар, қаҳва ўрнини босувчилар, янги йил арчаларини безатиш учун қандолатчилик маҳсулотлари, ширин хамирдан асосан масаллиқли қандолатчилик маҳсулотлари, унли қандолатчилик маҳсулотлари, ер ёнғоқ асосидаги қандолатчилик маҳсулотлари, бодом асосидаги қандолатчилик маҳсулотлари, макарон маҳсулотлари, гумма маҳсулотлари, музлатилган йогурт, какао, какао маҳсулотлари, каперслар, карамеллар, сутли бўтқалар, киш (майда тўғралган ёғ бўлакчалари солинган тоблама пироглар), озиқ-овқат клейковинаси, конфетлар, қизилмияли конфетлар, ялпизли конфетлар, қаҳва, қаҳва хом ашёси, озиқ-овқат крахмали, озиқ-овқат ёрмалари, янчилган маккажўхори, қовурилган маккажўхори, маккажўхори уни, кулебякалар, озиқ-овқат қурқумаси, кускус, унли егуликлар, угра, совитиш учун муз, табиий ёки сунъий муз, озиқ-овқат музи, обакидандонлар, гуручли оби нонлар, мальтоза, марципанлар, қандолатчилик маҳсулотлари учун сутли ширин бўтқа (пиширилган крем), асал, она асаларининг сути (тиббий мақсадларда қўлланиладиганидан ташқари), музқаймоқ, мевали музқаймоқ, ун, мюсли, қандолатчилик мақсадлари учун ялпиз, сутли какао ичимликлари, қатиқсутли қаҳва ичимликлари, қаҳва ичимликлари, чой асосидаги ичимликлар, сутли шоколад ичимликлари, шоколадли ичимликлар, какао ичимликлари, доривор бўлмаган дамламалар, янчилган сули, тозаланган сули, мускат ёнғоғи, пастилкалар (қандолатчилик маҳсулотлари), шинни, қалампир, мурч (зиравор-доривор), петифурлар, печенье, пироглар, пиццалар, гўштли қайлалар, помадкалар (қандолатчилик маҳсулотлари), попкорн, музқаймоқ учун қуқунлар, пралине, зираворлар, уй шароитида гўшти юмшатиш учун маҳсулотлар, дон маҳсулотлари, ун маҳсулотлари, сули асосидаги маҳсулотлар, таркибида крахмал бўлган озиқ-овқат маҳсулотлари, пряниклар, хушбўй-хуштаъм моддалар, пудинглар, тўйинтирилган ширин хамирдан тайёрланган қандолатчилик маҳсулотлари учун упа, равиоли, сақичлар (тиббий мақсадларда қўлланиладиганидан ташқари), гуруч, баҳорий рулетлар (гуруч ундан тайёрланган қуймоққа ўралган хом сабзавотлар), шакар, анис уруғи, қандолатчилик маҳсулотлари учун тўйинтирилган ширин хамир, солод, озиқ-овқат маҳсулотларини консервалаш учун туз, ош тузи, сельдерей тузи, спагетти, зиравор-дориворлар, кўпиртирилган қаймоқлар учун стабилизаторлар, қоқ нон бўлакчалари, булаш учун ишлатиладиган қоқ нон қуқунлари, сандвичлар, хамиртуруш таблеткалари (даволаш мақсадида қўлланиладигандан ташқари), табуле (сабзавотлар, нўхат, ёғ ва лимон шар-

батидан тайёрланган таом), такос (оширилмаган хамирдан гўшт ва сабзавот масаллиғи солинган маккажўхори оби нони), тапиока, бодомли хамир, тортилалар (зоғора нонлар), мева-реза мевали тортлар, тўйинтирилган ширин хамирдан тайёрланган кандолатчилик маҳсулотлари учун еса бўладиган безаклар, сирка, хамир учун ферментлар, холва, нон, оширилмаган хамирдан тайёрланган нон, дон маҳсулотларидан тайёрланган пағалар, цикорий, чой, музли чой, шоколад, солод экстракти, озиқ-овқат эссенциялари (эфир эссенциялари ва эфир мойларидан ташқари).

30 Кофе, какао, сахар, рис, тапиока (маниока), саго, заменители кофе; мука и зерновые продукты, хлебобулочные изделия, кондитерские изделия, мороженое; мед, сироп из патоки; дрожжи, пекарные порошки; соль, горчица; уксус, приправы; пряности; пищевой лед; ароматизаторы, ароматизаторы (за исключением эфирных масел), бадьян, бисквиты, блины, бриоши, булки, ванилин (заменитель ванили), ваниль, вафли, вермишель, вещества ароматические кофейные, вещества подслащивающие натуральные, вещества связующие для колбасных изделий, вещества связующие для пищевого льда, вода морская (для приготовления пищи), водоросли (приправа), гвоздика (пряность), глюкоза пищевая, горчица, загустители для пищевых продуктов, заменители кофе, изделия кондитерские для украшения новогодних елок, изделия кондитерские из сладкого теста преимущественно с начинкой, изделия кондитерские мучные, изделия кондитерские на основе арахиса, изделия кондитерские на основе миндаля, изделия макаронные, изделия пирожковые, йогурт замороженный, какао, какао-продукты, каперсы, карамель, каши молочные, киш (пирог-запеканки с мелко нарезанными кусочками сала), клейковина пищевая, конфеты, конфеты лакричные, конфеты мятные, кофе, кофе-сырец, крахмал пищевой, крупы пищевые, кукуруза молотая, кукуруза поджаренная, кукурузная мука, кулебяки, куркума пищевая, кускус, кушанья мучные, лапша, лед для охлаждения, лед натуральный или искусственный, лед пищевой, леденцы, лепешки рисовые, мальтоза, марципаны, масса сладкая молочная для кондитерских изделий (заварной крем), мед, молочко маточное пчелиное (за исключением используемого в медицинских целях), мороженое, мороженое фруктовое, мука, мюсли, мята для кондитерских изделий, напитки какао-молочные, напитки кофейно-кисломолочные, напитки кофейные, напитки на основе чая, напитки шоколадно-молочные, напитки шоко-

ладные, напитки какао, настои нелекарственные, овес дробленый, овес очищенный, орех мускатный, пастила (кондитерские изделия), патока, перец, перец (специи), петифуры, печенье, пироги, пицца, подливки мясные, помадки (кондитерские изделия), попкорн, порошки для мороженого, пралине, приправы, продукты для размягчения мяса в домашних условиях, продукты зерновые, продукты мучные, продукты на основе овса, продукты пищевые содержащие крахмал, пряники, пряности, пудинги, пудра для кондитерских изделий и сладкого сдобного теста, равиоли, резинки жевательные (за исключением используемых в медицинских целях), рис, рулеты весенние (сырые овощи, завернутые в блины из рисовой муки), сахар, семя анисовое, сладкое сдобное тесто, солод, соль для консервирования пищевых продуктов, соль поваренная, соль сельдерейная, спагетти, специи, стабилизаторы для взбивания сливок, сухари, сухари панировочные, сэндвичи, таблетки дрожжевые (за исключением используемых в медицинских целях), табуле (блюдо из овощей, гороха, масла и лимонного сока), такос (пресная кукурузная лепешка с начинкой из мяса и овощей), тапиока, тесто миндальное, тортилы (маисовые лепешки), торты фруктовые ягодные, украшения съедобные для кондитерских изделий из сладкого сдобного теста, уксус, ферменты для теста, халва, хлеб, хлеб из пряного теста, хлопья из зерновых продуктов, цикорий, чай, чай со льдом, шоколад, экстракт солодовый, эссенции пищевые (за исключением эфирных эссенций и эфирных масел).

(111) MGU 21460

(151) 26.07.2011

(210) MGU 2010 1953

(732) Очик акциядорлик жамияти «Астон Продукты Питания и Пищевые Ингредиенты», RU
Открытое акционерное общество «Астон Продукты Питания и Пищевые Ингредиенты», RU
(540)

ВОЛШЕБНЫЙ КРАЙ

(511)

30 Қаҳва, чой, какао, шакар, гуруч, тапиока (маниока), саго, қаҳва ўрнини босувчилар; ун ва дон маҳсулотлари, нон-булка маҳсулотлари, кандолатчилик маҳсулотлари, музқаймоқ; асал, шинидан тайёрланган қиём; хамиртурушлар, нонвойчилик кукунлари; туз, хантал; сирка, зираворлар; хушбўй дориворлар; озиқ-овқат музи; хушбўйлантиргичлар, хушбўйлантиргичлар (эфир мойларидан ташқари), бадьян, бисквитлар, куймоқлар, бриошлар, булкалар, ванилин (ва-

ниль ўрнини босувчи), ваниль, вафлилар, вермишель, хушбўйлантурувчи қахва моддалари, салпал ширинлантурувчи табиий моддалар, колбаса маҳсулотлари учун боғловчи моддалар, озиқ-овқат музи учун боғловчи моддалар, денгиз суви (овқат тайёрлаш учун), сув ўтлари (зиравор), чиннигул (доривор), озиқ-овқат глюкозаси, хантал, озиқ-овқат маҳсулотлари учун қуйилтиргичлар, қахва ўрнини босувчилар, янги йил арчаларини безатиш учун қандолатчилик маҳсулотлари, ширин хамирдан асосан масаллиқли қандолатчилик маҳсулотлари, унли қандолатчилик маҳсулотлари, ер ёнғоқ асосидаги қандолатчилик маҳсулотлари, бодом асосидаги қандолатчилик маҳсулотлари, макарон маҳсулотлари, гумма маҳсулотлари, музлатилган йогурт, какао, какао маҳсулотлари, каперслар, карамеллар, сутли бўтқалар, киш (майда тўғралган ёғ бўлакчалари солинган тоблама пироглар), озиқ-овқат клейковинаси, конфетлар, қизилмияли конфетлар, ялпизли конфетлар, қахва, қахва хом ашёси, озиқ-овқат крахмали, озиқ-овқат ёрмалари, янчилган маккажўхори, қовурилган маккажўхори, маккажўхори уни, кулебякалар, озиқ-овқат куркумаси, кускус, унли егуликлар, угра, совитиш учун муз, табиий ёки сунъий муз, озиқ-овқат музи, обакидандонлар, гуручли оби нонлар, мальтоза, марципанлар, қандолатчилик маҳсулотлари учун сутли ширин бўтқа (пиширилган крем), асал, она асаларининг сути (тиббий мақсадларда қўлланиладиганидан ташқари), музқаймоқ, мевали музқаймоқ, ун, мюсли, қандолатчилик мақсадлари учун ялпиз, сутли какао ичимликлари, қатиксутли қахва ичимликлари, қахва ичимликлари, чой асосидаги ичимликлар, сутли шоколад ичимликлари, шоколадли ичимликлар, какао ичимликлари, доривор бўлмаган дамламалар, янчилган сули, тозаланган сули, мускат ёнғоғи, пастилкалар (қандолатчилик маҳсулотлари), шинни, қалампир, мурч (зиравор-доривор), петифурлар, печенье, пироглар, пиццаалар, гўштли қайлалар, помадкалар (қандолатчилик маҳсулотлари), попкорн, музқаймоқ учун кукунлар, пралине, зираворлар, уй шароитида гўшти юмшатиш учун маҳсулотлар, дон маҳсулотлари, ун маҳсулотлари, сули асосидаги маҳсулотлар, таркибида крахмал бўлган озиқ-овқат маҳсулотлари, пряниклар, хушбўй-хуштаъм моддалар, пудинглар, тўйинтирилган ширин хамирдан тайёрланган қандолатчилик маҳсулотлари учун упа, равиоли, сақичлар (тиббий мақсадларда қўлланиладиганидан ташқари), гуруч, баҳорий рулетлар (гуруч унидан тайёрланган қуймоққа ўралган хом сабзавотлар), шакар, анис уруғи, қандолатчилик маҳсулотлари учун тўйинтирилган ширин хамир, солод, озиқ-овқат маҳсулотларини консер-

валаш учун туз, ош тузи, сельдерей тузи, спагетти, зиравор-дориворлар, кўпиртирилган қаймоқлар учун стабилизаторлар, қоқ нон бўлакчалари, булаш учун ишлатиладиган қоқ нон кукунлари, сандвичлар, хамиртуруш таблеткалари (даволаш мақсадида қўлланиладигандан ташқари), табуле (сабзавотлар, нўхат, ёғ ва лимон шарбатидан тайёрланган таом), такос (оширилмаган хамирдан гўшт ва сабзавот масаллиғи солинган маккажўхори оби нони), тапиока, бодомли хамир, тортилалар (зоғора нонлар), мева-реза мевали тортлар, тўйинтирилган ширин хамирдан тайёрланган қандолатчилик маҳсулотлари учун еса бўладиган безаклар, сирка, хамир учун ферментлар, холва, нон, оширилмаган хамирдан тайёрланган нон, дон маҳсулотларидан тайёрланган пағалар, цикорий, чой, музли чой, шоколад, соллод экстракти, озиқ-овқат эссенциялари (эфир эссенциялари ва эфир мойларидан ташқари).

30 Кофе, какао, сахар, рис, тапиока (маниока), саго, заменители кофе; мука и зерновые продукты, хлебобулочные изделия, кондитерские изделия, мороженое; мед, сироп из патоки; дрожжи, пекарные порошки; соль, горчица; уксус, приправы; пряности; пищевой лед; ароматизаторы, ароматизаторы (за исключением эфирных масел), бадьян, бисквиты, блины, бриоши, булки, ванилин (заменитель ванили), ваниль, вафли, вермишель, вещества ароматические кофейные, вещества подслащивающие натуральные, вещества связующие для колбасных изделий, вещества связующие для пищевого льда, вода морская (для приготовления пищи), водоросли (приправа), гвоздика (пряность), глюкоза пищевая, горчица, загустители для пищевых продуктов, заменители кофе, изделия кондитерские для украшения новогодних елок, изделия кондитерские из сладкого теста преимущественно с начинкой, изделия кондитерские мучные, изделия кондитерские на основе арахиса, изделия кондитерские на основе миндаля, изделия макаронные, изделия пирожковые, йогурт замороженный, какао, какао-продукты, каперсы, карамель, каши молочные, киш (пирог-запеканки с мелко нарезанными кусочками сала), клейковина пищевая, конфеты, конфеты лакричные, конфеты мятные, кофе, кофе-сырец, крахмал пищевой, крупы пищевые, кукуруза молотая, кукуруза поджаренная, кукурузная мука, кулебяки, куркума пищевая, кускус, кушанья мучные, лапша, лед для охлаждения, лед натуральный или искусственный, лед пищевой, леденцы, лепешки рисовые, мальтоза, марципаны, масса сладкая молочная для кондитерских изделий (заварной

крем), мед, молочко маточное пчелиное (за исключением используемого в медицинских целях), мороженое, мороженое фруктовое, мука, мюсли, мята для кондитерских изделий, напитки какао-молочные, напитки кофейно-кисломолочные, напитки кофейные, напитки на основе чая, напитки шоколадно-молочные, напитки шоколадные, напитки какао, настои нелекарственные, овес дробленый, овес очищенный, орех мускатный, пастилки (кондитерские изделия), патока, перец, перец (специи), петифуры, печенье, пироги, пицца, подливки мясные, помадки (кондитерские изделия), попкорн, порошки для мороженого, пралине, приправы, продукты для размягчения мяса в домашних условиях, продукты зерновые, продукты мучные, продукты на основе овса, продукты пищевые содержащие крахмал, пряники, пряности, пудинги, пудра для кондитерских изделий и сладкого сдобного теста, равиоли, резинки жевательные (за исключением используемых в медицинских целях), рис, рулеты весенние (сырые овощи, завернутые в блины из рисовой муки), сахар, семя анисовое, сладкое сдобное тесто, солод, соль для консервирования пищевых продуктов, соль поваренная, соль сельдерейная, спагетти, специи, стабилизаторы для взбивания сливок, сухари, сухари панировочные, сэндвичи, таблетки дрожжевые (за исключением используемых в медицинских целях), табуле (блюдо из овощей, гороха, масла и лимонного сока), такос (пресная кукурузная лепешка с начинкой из мяса и овощей), тапиока, тесто миндальное, тортилы (маисовые лепешки), торты фруктовые ягодные, украшения съедобные для кондитерских изделий из сладкого сдобного теста, уксус, ферменты для теста, халва, хлеб, хлеб из пряного теста, хлопья из зерновых продуктов, цикорий, чай, чай со льдом, шоколад, экстракт солодовый, эссенции пищевые (за исключением эфирных эссенций и эфирных масел).

(111) MGU 21461
 (151) 26.07.2011 (181) 12.07.2020
 (210) MGU 2010 1268 (220) 12.07.2010
 (732) Трансатлантик Холдингс, Инк., US
 (540)

CALPE INSURANCE COMPANY

(526) INSURANCE, COMPANY.
 (511)

36 Суғурталаш, қайта суғурталаш, ва суғуртани бошқариш бўйича хизматлар.

36 Страхование, перестрахование и услуги по управлению страхования.

(111) MGU 21462
 (151) 27.07.2011 (181) 28.09.2020
 (210) MGU 2010 1741 (220) 28.09.2010
 (230) 03.05.2010
 (310) 10/3735092
 (320) 03.05.2010 (330) FR
 (732) ИДЕНРЕД, FR
 (540)

EDENRED

(511)
 9 Магнит кодли карталар, контактли ва контактсиз (радиодиапазонда, частоталарнинг инфрақизил диапозони ва бошқа диапозонлардаги), аввалдан ҳақ тўлаш ёки кейинроқ ҳақ тўлаш учун қўлланиладиган тўлдирилмайдиган ва тўлдириладиган, бир ёки бир нечта электрон ҳамёнларга эга бўлган, турли мақсадларда, шу жумладан жисмоний киришга рухсатни амалга оширишнинг таъминланишини бошқариш, компьютер тармоқларига киришга рухсатни амалга оширишнинг таъминланишини бошқариш, доимий харидорларнинг карталарини текшириш учун фойдаланиладиган оптик ҳамда микропроцессор карталари (смарт-карталар); тижорий буюртмалар (харидлар)га ишлов бериш учун дастурий таъминот; ахборотга ишлов бериш учун дастурий таъминот; маълумотлар базаларини яратиш, бошқариш, янгилаш ва фойдаланиш учун дастурий таъминот; электрон хабарлар хизматиға киришга рухсатни амалга оширишни тақдим этиш учун дастурий таъминот; компьютер тармоғи ёки маълумотларни узатиш тармоғи, шу жумладан (Интернет каби) глобал алоқа тизими ёки шахсий, ёки (Интернет каби) киришга рухсат бўйича чекланган тармоққа киришга рухсатни амалга оширишни таъминлаш учун дастурий таъминот; компьютер серверлари, компьютер, телематик ва телефон терминаллари, шу жумладан (Интернет каби) глобал алоқа тизимлари ёки (интранет каби) шахсий ёки киришга рухсат бўйича чекланган тармоқ учун мўлжалланганлари; компьютер периферия қурилмалари, шу жумладан компьютер дисплейлари; модемлар; коммуникация тармоқлари билан боғланиш қурилмалари, шу жумладан компьютерлар ёки телефонлар; хабарларни қабул қилиш ва узатиш учун қурилмалар; интерфаол компьютер қурилмалари; компьютер тармоқлари, шу жумладан локал ҳисоб-китоб тармоғи, шу жумладан ахбо-

ротга ишлов бериш учун ускуна, компьютерлар учун дастурлар; электрон нашрлар (юклантириладиганлари).

16 Босма махсулот, шу жумладан вақтли матбуот, рўзномалар, проспектлар, йўлқўрсаткичлар, брошюралар; талонлар, откриткалар, чипталар, купонлар, ёзувқоғоз товарлари ва идора ашёлари (мебелдан ташқари).

35 Менежмент (бухгалтерия китобларини юритиш, маъмурий фаолият), меҳмонхона хўжалиги, ресторанлар (озик-овқат махсулотлари), савдосотиқ, бизнес ва молия доираларига тегишли бўлган ҳужжатсиз ва махфий тижорат ахборотини таҳлил қилиш, ишлов бериш; савдо буюртмалари (харид)ларни бошқариш; бизнес соҳасида менежмент; тижорий бошқариш; электрон карталар, купонлар, ваучерлар ва контрмаркалар воситасида товарлар ва хизматларни сотиб олиш учун тижорий бошқариш; бизнесни ташкил қилиш ва бошқариш масалалари бўйича маслаҳатлар, консалтациялар, ахборот, экспертиза; дебет карталари, совға карталари ва бошқа тўлов топшириқларини тарқатиш ва фойдаланишга тегишли бўлган ишбилармончиликка оид бўлган ахборот; клиентларнинг счётларини бошқариш: бухгалтерия китобларини юритиш, тўлов ҳужжатларини тайёрлаш, счётлар тўғрисида ҳисоботлар тайёрлаш; бизнесни ташкил қилиш ва бошқариш масалалари бўйича консалтациялар: корпоратив жамғармаларни йиғиш дастурларини ташкил қилишни бошқариш; бозорни ўрганиш ва тадқиқ қилиш; бизнес соҳасида тадқиқотлар; иқтисодий таҳминлаш; марказий архивлар, шу жумладан компьютер маълумотлар базаларига маълумотларни йиғиш (шу жумладан тузиш) ва тизимлаштириш; бухгалтерия китобларини юритиш счётларнинг кўчирмаларини текшириш; ишбилармончиликка оид ахборот, матнлар, тижорат хатхабарларига ишлов бериш ва таҳрир қилиш; счётлар тўғрисида ҳисоботлар тайёрлаш, счётлар тўғрисидаги ҳисоботларни текшириш; солиқ, бухгалтерия декларациялари ҳамда ҳужжатлари, компания декларациялари ва ҳужжатларини тузиш; аудит (бухгалтерлик таҳлили), шу жумладан таннарх ва тижорат нархининг таҳлили; статистика ахбороти ва ўрганиш; реклама, шу жумладан электрон ва компьютер ахборот ташувчиларидаги реклама, намуналар ва проспектларни тарқатиш, шу жумладан электрон ва компьютер алоқа тармоғи орқали; рекламани жойлаштириш учун майдонлар ижараси, шу жумладан электрон ва компьютер ахборот ташувчиларида; мижозларни жалб қилиш бўйича тижорат операцияларини ташкил қилиш; товарларни ҳаракатлантириш, ижара ва реклама материаллари (брошюралар, проспектлар, намуналар, босма нашрлари)-

ни тарқатиш; реклама ва реклама материалларини янгилаш, шу жумладан электрон ва компьютер алоқа тармоғи орқали; ижтимоий муносабатлар соҳасида хизматлар; тижорат ёки реклама мақсадларида кўргазмалар ва савдо ярмаркаларини ташкил қилиш, шу жумладан электрон ва компьютер ахборот ташувчиларида; учинчи шахслар учун ходимлар штатини танлаш ва жамлаш, шу жумладан электрон ва компьютер алоқа тармоғи орқали; тижоратчилик фаолиятини баҳолаш; бизнес соҳасида мутахассислар маслаҳатлари: савдо-сотиқ битимларини ташкил қилиш (бизнес доирасида маслаҳатлар ҳамда шерикларни излаш); профессионал ҳаридорлар ҳамда янги ва ишлатилган ускуна сотувчилари ўртасидаги ёки хизмат истеъмолчилари ҳамда таъминловчилари ўртасидаги муносабатларни маъмурий ва тижорий ташкил қилиш; (сотиб олишга) тижорий буюртмалар, таом ва озиқ-овқат махсулотлари билан таъминлаш ҳамда маиший хизмат кўрсатишни бошқариш учун зарур бўлган маъмурий врситаларни баҳолаш доирасида маслаҳатлар, таҳлил ва экспертиза; ходимларни олиш ҳамда агентликлар ва вақтинчалик ишлайдиган ходимларни бошқариш; ходимларни баҳолаш, такомиллаштириш ёки иш шароитларига тегишли бўлган ўрганишлар, тадқиқотлар ва консалтациялар (аудит, бизнесни ташкил қилиш).

36 Ваучерлар, қвитанциялар, купонлар, талонлар, аввалдан ҳақ тўлаш карталари ёки дебет/кредит карточкалари ёки бошқа ҳар қандай тўлаш воситаларини чиқариш, тўлаш, қайтариш, шу жумладан ош-овқат ёки озиқ-овқат махсулотлари ва бошқа ҳар қандай товарлар ёки хизматлар тақдимотига тўловни ташкил қилинишини кўзда тутувчи компьютер тармоғи воситасида; кредит карталари ва дисконт карталари бўйича хизмат кўрсатиш; (реклама мақсадларидан ташқари) дисконт карталарини қўллаш, дисконт карталари бўйича хизмат кўрсатишга тегишли бўлган, ушбу фойдаларни капиталлаштириш имкониятини берувчи молиявий фойдаларни бошқариш; суғурта; молиявий фаолият; пул-кредит операциялари; молияга оид маслаҳатлар, консалтациялар ва экспертиза; фактор операциялари; пул оқимларини бошқариш (учинчи шахслар учун); қарзларни ундириб олиш; электрон ҳисоб-китоблар тизимида пул воситаларини ўтказиш; электрон карталар, купонлар, ваучерлар ёки контрмаркалар воситасида товарлар ёки хизматларни сотиб олиш билан боғлиқ бўлган молиявий хизматлар; турар жой фонди ҳамда кўчмас мулкни бошқариш; квартиралар ва кўчмас мулкни ижарага топшириш; ўзаро фондларни таъсис қилиш ҳамда инвестициялаш; ўзаро фондларни бошқариш; молиявий манфаат порт-

фелларини яратиш ва бошқариш; молиявий операциялар, шу жумладан иш ҳақидан жамғарма счётига ажратиш тизимларини ташкил қилиш ва бошқариш; жамғармаларни йиғиш корпоратив дастурларини ташкил қилиш ва бошқариш бўйича маслаҳатлар; дебет карталари, совға карталари ва бошқа тўлов топшириқларига тегишли бўлган ахборот.

43 Отеллар ва ресторанлар хизматлари; таомлар тайёрлаш ва уларни уйга етказиб бериш бўйича хизматлар; уйда таом тайёрлаб бериш бўйича хизматлар; меҳмонхоналар ва пансионларда жойларни бронлаш; отеллар ва ресторанлар доирасида ахборот хизматлари; болалар боғчалари; кундузги ясиллари; болалар ясиллари.

9 Карты с магнитным кодом, оптические и микропроцессорные карты (смарт-карты) контактные и бесконтактные (в радиодиапазоне, инфракрасном диапазоне частот и других диапазонах), непополняемые и пополняемые, используемые для предоплаты или постоплаты, содержащие один или несколько электронных кошельков, применяемые для различных целей, в том числе для управления физическим доступом, управления доступом к компьютерным системам, проверки карт постоянных покупателей; программное обеспечение для обработки коммерческих заказов (покупок); программное обеспечение для обработки информации; программное обеспечение для создания, управления, обновления и использования баз данных; программное обеспечение для предоставления доступа к службе электронных сообщений; программное обеспечение для предоставления доступа к компьютерной сети или сети передачи данных, в том числе к глобальной системе связи (такой как Интернет) или к частной или ограниченной по доступу сети (такой как интранет); компьютерные серверы, компьютерные, телематические и телефонные терминалы, в том числе предназначенные для глобальной системы связи (такой как Интернет) или частной или ограниченной по доступу сети (такой как интранет); устройства периферийные компьютерные, в том числе дисплеи компьютерные; модемы; устройства соединения с коммуникационными сетями, в том числе компьютеры или телефоны; устройства для приема и передачи сообщений; интерактивные компьютерные устройства; компьютерные сети, в том числе локальные вычислительные сети, в том числе оборудование для обработки информации, программы для компьютеров; публикации электронные (загружаемые).

16 Продукция печатная, в том числе периодика, газеты, проспекты, путеводители, брошюры; талоны, открытки, билеты, купоны, писчебумажные товары и конторские принадлежности (за исключением мебели).

35 Менеджмент (ведение бухгалтерских книг, административная деятельность), анализ, обработка бездокументарной и секретной коммерческой информации, относящейся к сферам гостиничного хозяйства, ресторанов (продуктов питания), торговли, бизнеса и финансов; управление торговыми заказами (закупка); менеджмент в сфере бизнеса; управление коммерческое; управление коммерческое для приобретения товаров и услуг посредством электронных карт, купонов, ваучеров и контрамарок; советы, консультации, информация, экспертиза по вопросам организации и управления бизнесом; информация деловая, касающаяся распространения и использования дебетовых карт, подарочных карт и других платежных поручений; управление счетами клиентов: ведение бухгалтерских книг, подготовка платежных документов, составление отчетов о счетах; консультации по вопросам организации и управления бизнесом: управление организацией программ накопления корпоративных сбережений; изучение и исследование рынка; исследования в области бизнеса; прогнозирование экономическое; сбор (в том числе составление) и систематизация данных в центральные архивы, в том числе в компьютерную базу данных; ведение бухгалтерских книг и проверка выписки счетов; информация деловая, обработка и редактирование текстов, коммерческой корреспонденции; составление отчетов о счетах, проверка отчетов о счетах; составление налоговых, бухгалтерских деклараций и документов, деклараций и документов компании; аудит (бухгалтерский анализ), в том числе анализ себестоимости и коммерческой стоимости; информация и изучение статистические; реклама, в том числе реклама на электронных и компьютерных носителях информации, распространение образцов и проспектов, в том числе через электронные и компьютерные сети связи; аренда площадей для размещения рекламы, в том числе на электронных и компьютерных носителях информации; организация коммерческих операций по привлечению клиентов; продвижение товаров, прокат и распространение рекламных материалов (брошюры, проспекты, образцы, печатные издания); реклама и обновление рекламных материалов, в том числе через электронные и компьютерные сети связи; услуги в области общественных отношений; организация выставок и торговых ярмарок в

коммерческих или рекламных целях, в том числе на электронных и компьютерных носителях информации; подбор и комплектование штата сотрудников для третьих лиц, в том числе через электронные и компьютерные сети связи; оценка коммерческой деятельности; консультации профессиональные в области бизнеса: организация торговых сделок (советы и поиск партнеров в сфере бизнеса); административная и коммерческая организация отношений между профессиональными покупателями и продавцами нового и подержанного оборудования или между потребителями и поставщиками услуг; советы, анализ и экспертиза в сфере оценки административных средств, необходимых для управления коммерческими заказами (на покупку), обеспечением питанием, пищевыми продуктами и бытового обслуживания; набор сотрудников и управление агентствами и временным персоналом; изучение, исследование и консультации, относящиеся к оценке, усовершенствованию или условиям работы сотрудников (аудит организации бизнеса).

36 Выпуск, оплата, погашение ваучеров, квитанций, купонов, талонов, карт предоплаты или дебетовых/кредитных карточек или любых других средств оплаты, в том числе посредством компьютерной сети, предусматривающих организацию оплаты за предоставление питания или пищевых продуктов и любых других товаров или услуг; обслуживание по кредитным картам и дисконтным картам; управление финансовыми выгодами, относящимися к использованию дисконтных карт, обслуживанию по дисконтным картам (за исключением в рекламных целях), позволяющее капитализировать данные выгоды; страхование; финансовая деятельность; кредитно-денежные операции; советы, консультации, информация и экспертиза финансовые; операции факторные; управление денежными потоками (для третьих лиц); взыскание долгов; перевод денежных средств в системе электронных расчетов; услуги финансовые, связанные с приобретением товаров или услуг посредством электронных карт, купонов, ваучеров или контрамарок; управление жилым фондом и недвижимостью; сдача в аренду квартир и недвижимости; учреждение взаимфондов и инвестирование; управление взаимфондами; создание и управление портфелями финансовых интересов; операции финансовые, в том числе организация и управление системами отчислений из заработной платы на сберегательный счет; советы по организации и управлению корпоративными программами накопления сбережений; информация, касающаяся дебетовых карт, подарочных карт и других платежных поручений.

43 Услуги отелей и ресторанов; услуги по приготовлению блюд и доставки их на дом; услуги по приготовлению пищи на дому; бронирование мест в гостиницах и пансионатах; услуги информационные в сфере отелей и ресторанов; детские сады; дневные ясли; ясли детские.

(111) MGU 21463

(151) 27.07.2011

(181) 17.12.2020

(210) MGU 2010 2265

(220) 17.12.2010

(732) Б. Браун Мельзунген АГ, DE

(540)

Almarys Preference

(511)

10 Жарроҳлик, тиббий, стоматология ҳамда ветеринария приборлари ва асбоблари; физиологик ёки патологик ажралмалар, ёки секрецияларни йиғиш учун приборлар ва асбоблар, дренажлар ва дренаж қлплари, овқат ҳазм қилиш тракти ёки сийдик чиқариш йўллари учун стом қоплари, табиий каналлар бўйича пешоб йиғиш учун асбоблар; пенил пардалари, пешоб ёки нажасни тутолмаслик учун асбоблар, қон таъминлаш тизимлари, стома учун камарлар, филтрлар, пробкалар, таёкчалар, юкорида санаб ўтилган приборлар ва асбоблар учун қисқичлар, зондлар, канюллер, катетерлар, найчалар; ортопедик буюмлар; оёқ-қўл протезлари, кўз ва тиш протезлари, чоклар қўйиш учун материаллар.

10 Приборы и инструменты хирургические, медицинские, стоматологические и ветеринарные; приборы и инструменты для сбора физиологических или патологических выделений или секретов, дренажи и мешки дренажные, стомные мешки для пищеварительного тракта или мочевыводящих путей, инструменты для сбора мочи по естественным каналам; пенильные оболочки, инструменты для недержания мочи или кала, системы кровоснабжения, ремни, фильтры, пробки, палочки для стомы, зажимы, зонды, канюли, катетеры, трубки для вышеперечисленных приборов и инструментов; изделия ортопедические; протезы конечностей, глазные и зубные протезы, материалы для наложения швов.

(111) MGU 21464

(151) 27.07.2011

(181) 17.12.2020

(210) MGU 2010 2266

(220) 17.12.2010

(732) Б. Браун Мельзунген АГ, DE

(540)

Алмарис Преференс

(511)

10 Жарроҳлик, тиббий, стоматология ҳамда ветеринария приборлари ва асбоблари; физиологик ёки патологик ажралмалар, ёки секрецияларни йиғиш учун приборлар ва асбоблар, дренажлар ва дренаж қлплари, овқат ҳазм қилиш тракти ёки сийдик чиқариш йўллари учун стом қоплари, табиий каналлар бўйича пешоб йиғиш учун асбоблар; пенил пардалари, пешоб ёки нажасни тутолмаслик учун асбоблар, қон таъминлаш тизимлари, стома учун камарлар, фильтрлар, пробкалар, таёқчалар, юқорида санаб ўтилган приборлар ва асбоблар учун қисқичлар, зондлар, канюллер, катетерлар, найчалар; ортопедик буюмлар; оёқ-қўл протезлари, кўз ва тиш протезлари, чоклар қўйиш учун материаллар.

10 Приборы и инструменты хирургические, медицинские, стоматологические и ветеринарные; приборы и инструменты для сбора физиологических или патологических выделений или секретов, дренажи и мешки дренажные, стомные мешки для пищеварительного тракта или мочевыводящих путей, инструменты для сбора мочи по естественным каналам; пенильные оболочки, инструменты для недержания мочи или кала, системы кровоснабжения, ремни, фильтры, пробки, палочки для стомы, зажимы, зонды, канюли, катетеры, трубки для вышперечисленных приборов и инструментов; изделия ортопедические; протезы конечностей, глазные и зубные протезы, материалы для наложения швов.

(111) MGU 21465

(151) 27.07.2011

(181) 29.04.2020

(210) MGU 2010 0771

(220) 29.04.2010

(732) HIMALAYA GLOBAL HOLDINGS LTD., AE

ХИМАЛАЯ ГЛОБАЛ ХОЛДИНГС ЛТД., АЕ

(540)

EVECARE

(511)

5 Тиббий мақсадлар учун фармацевтик препаратлар ва пархез моддалар.

5 Фармацевтические препараты и диетические вещества для медицинских целей.

(111) MGU 21466

(151) 28.07.2011

(181) 07.09.2020

(210) MGU 2010 1624

(220) 07.09.2010

(732) НОХМИ БОСАИ ЛТД., ЈР

(540)

Integlex Multicrest

(511)

9 Ёнғин сигнализаторлари, газ сигнализатори, сигнал қурилмалари (қўриқлаш сигнализацияси); иссиқлик ёнғин хабарчиси, тутун детекторлари, аланга детектори ва газ детектори, газ анализатори; детекторлар учун интерфейслар; тутун денситометрлари, ўлчаш машиналари, приборлар ва асбоблар ҳамда машиналар ва синовлар учун асбоблар; энергияни бошқариш ҳамда тақсимлаш учун машиналар ва қурилмалар; электр батареялар; телекоммуникацион машиналар, қурилмалар ва приборлар, телефон аппаратлари, ўзаро сўзлашув қурилмалари; бошқарув ёнғин панеллари, олов сигнализаторлари ва передатчиклари; назорат бўйича электр аппаратлар; электрон машиналар, қурилмалар, приборлар ва аппаратлар ҳамда уларнинг қисмлари; компьютерлар, мониторлар, компьютерлар учун дастурий таъминот, интерфейслар ва периферия қурилмалари; босма схемалар, интеграл схемалар; заррачаларнинг счётчиклари; ўт чирғичлар, ёнғин гидрантлари, ёнғин шланги учун пойнақлар, ёнғин соплolari ҳамда тармоқланган қисқа қувурлар, ёнғинга қарши химоя учун спринклер тизимлари.

9 Сигнализаторы пожаров, газосигнализатор, устройства сигнальные (охранная сигнализация); пожарный извещатель тепловой, детекторы дыма, детектор пламени и детектор газа, газоанализатор; интерфейсы для детекторов; денситометры дыма, измерительные машины, приборы и инструменты и машины и инструменты для испытаний; машины и устройства для управления или распределения энергии; батареи электрические; телекоммуникационные машины, устройства и приборы, телефонные аппараты, переговорные устройства; пожарные панели управления, сигнализаторы огня и передатчики; аппараты по контролю электрические; электронные машины, устройства, приборы и аппараты и их час-

ти; компьютеры, мониторы, программное обеспечение, интерфейсы и периферийные устройства для компьютеров; печатные схемы, интегральные схемы; счетчик частиц; огнетушители, пожарные гидранты, насадки для пожарного шланга, пожарные сопла и патрубки, спринклерные системы для противопожарной защиты.

(111) MGU 21467

(151) 28.07.2011

(181) 07.04.2020

(210) MGU 2010 0615

(220) 07.04.2010

(732) Абдуллаева Наргиза Бустоновна, UZ

(540)

ОКСОЛИН

(511)

16 Упаковка учун пластмасса буюмлар.

17 Ишлов берилмаган пластмассалар.

16 Пластмассовые изделия для упаковки.

17 Необработанные пластмассы.

(111) MGU 21468

(151) 28.07.2011

(181) 07.04.2020

(210) MGU 2010 0616

(220) 07.04.2010

(732) Абдуллаева Наргиза Бустоновна, UZ

(540)

Синафлан

(511)

16 Упаковка учун пластмасса маҳсулотлар.

17 Ишлов берилмаган пластмассалар.

16 Пластмассовые изделия для упаковки.

17 Необработанные пластмассы.

(111) MGU 21469

(151) 29.07.2011

(181) 07.04.2020

(210) MGU 2010 0611

(220) 07.04.2010

(732) «J-UNITED GROUP» маъсулияти чекланган жамияти, UZ

Общество с ограниченной ответственностью «J-UNITED GROUP»UZ

(540)



(511)

6 Оддий металллар ва уларнинг қотишмалари; металл қурилиш материаллари; кўчма металл конструкциялар ва иншоотлар; рельс йўллари учун металл материаллари; металл трослар ва сим (ноэлектр); майда металл ва қулф буюмлари; металл қувурлар; сейфлар; бошқа синфларга мансуб бўлмаган оддий металллардан буюмлар; рудалар.

9 Чипталар сотиш учун автоматлар; аввалдан хақи тўланадиган мусиқа автоматлари; савдо автоматлари; ўт ўчириш автомобиллари; телефонга ўрнатилган автоматик равишда жавоб бериш мосламалари; электр аккумуляторлар; транспорт воситалари учун электр аккумуляторлар; актинометрлар; алидадлар; альтиметрлар; амперметрлар; анемометрлар; анодлар; антенналар; антикатодлар; апертометрлар (оптикага оид); ғаввослик аппарати; юкори частотали аппаратура; таҳлиллар учун аппаратура (тиббиётга оид бўлганидан ташқари); масофали бошқариш учун аппаратура; темир йўл стрелкаларини масофали бошқариш учун электродинамик аппаратура; сигналларни масофали бошқариш учун электродинамик аппаратура; кузатиш ва назорат қилиш учун электр аппаратура; товуш ёзиш аппаратураси; илмий мақсадлар учун дистилляцияцион аппаратлар; дифракцион аппаратлар (микроскопия); ҳаво таркибини таҳлил қилиш учун аппаратлар; почта маркалари билан бўладиган ҳисоб-китобни назорат қилиш учун аппаратлар; товушни узатиш учун аппаратлар; пластмасса ўровларни пайвандлаш учун электр аппаратлар; ферментациялаш учун лаборатория аппаратлари; электр ёйли кесиш учун аппаратлар; электр ёйли пайвандлаш учун аппаратлар; электр пайвандлаш учун аппаратлар; нафас олиш аппаратлари (сунъий нафас олиш аппаратларидан ташқари); сув остида сузиш учун нафас олиш аппаратлари; рентген нурларини генерациялаш учун аппаратлар ва қурилмалар (тиббиётда қўлланиладиганларидан ташқари); касса аппаратлари; электр коммутацион аппаратлар; ўзаро сўзлашув аппаратлари; лаборатория ҳайдаш аппаратлари; проекцион аппаратлар; рентген аппаратлари (тиббий мақсадлар учун қўлланиладиганларидан ташқари); сааноат мақсадлари учун рентген аппаратлари; электр пайвандлаш аппаратлари; ёруғлик таъсирида нусха кўчирадиган аппаратлар; чироқ би-

лан сигнал берувчи аппаратлар (ялтираб турувчилари); стереоскопик аппаратлар; телеграф аппаратлари; телефон аппаратлари; узатувчи телефон аппаратлари; факсимиль аппаратлари; фото-телеграф аппаратлари; масофали ўт олдириш учун электр аппаратлар; кислоталар учун ареометрлар (ацидометрлар); тузли эритмаларнинг зичлигини аниқлаш учун ареометрлар; аккумулятор батареялари учун ацидометрлар; аэрометрлар; бакенлар, ёруғлик берувчи буилар; барометрлар; анод батареялари; гальваник элементларнинг батареялари; чўнтак фонарлари учун батареялар; ўт олдириш тизимлари учун батареялар; куёш батареялари; электр батареялар; безменлар; техник хизмат кўрсатиш станциялари учун бензин насослари; бетатронлар; дурбинлар; товарлар учун электрон ёрликлар; магнитли тасма блоклар (компьютерлар); компьютерлар учун хотира блоклар; брендспойтлар; кутқариш ишлари учун брезент; сигнал буйлари; кутқариш буйлари; кўрсатиш буйлари; бусоллар; вакуумметрлар; электролитик ванналар; вариометрлар; тарозилар; хатлар учун идора тарозилари; платформа кўприк тарозилари; прецизион тарозилар; вехалар (геодезик асбоблар); видеокамералар; видеокассеталар; видеотелефонлар; видеоэкранлар; фотосурат олиш аппаратлари учун видеоискателлар; вилкалар; штепсель розеткалари; оптик приборлар ва асбоблар учун микрометрик мурватлар; вискозиметрлар; электрзанжир включателлари; тўлқин ўлчагичлар; вольтметрлар; транспорт воситалари тўхташ жойларининг дарвозалари (аввалдан ҳақ тўлаш); механик вивескалар; берк виключателлар (электрли); ток тўғрилагичлари; габаритлар (ўлчаш асбоблари); газ анализаторлари; газометрлар; гальванометрлар; гелиографлар; гигрометрлар; гидрометрлар; тошлар; оптик эшик тирқишлари; голограммалар; графопостроителлар; радиокарнайлар; лотлар, зондлар учун юклар; шокуллар учун юклар; масофа ўлчагичлар; денсиметрлар; денситометрлар; оптика деталлари; детекторлар; гелен детекторлари; тутун детекторлари; сохта тангаларни аниқлаш учун детекторлар; диапозитивлар (фотосурат олишда); диаскоплар; фотосурат олиш аппаратлари учун диафрагмалар; диктофонлар; динамометрлар; дискетлар; товуш ёзиш дисклари; магнитли дисклар; оптик дисклар; ҳисоблаш дисклари; компьютерлар учун дисководлар; дисклари автоматик тарзда алмашинувчи дисководлар (компьютерлар учун); электрон эълонлар тахтаси; ўлчаш учун хизмат қиладиган ҳажмлар; сузиш жилетлари; ўқ ўтказмайдиган жилетлар; кутқарув жилетлари; электр симлар учун идентификацион томирлар; сузувчилар ва сувга шўнғувчилар учун бурун қискичлари; электр тамба-

лар; кўнғироқлар (хавфни билдирувчи сигнализация курилмаси); электрли фалокат кўнғироқлари; электрли эшик кўнғироқлари; сигнал кўнғироқлари; товуш ўтказгичлар; кўриб текшириш ишлари учун кўзгулар; ёритиладиган ёки механик бўлган йўл белгилари; ёритиладиган белгилар; чуқур сув ости зондлари; илмий тадқиқотлар учун зондлар; зуммерлар; электр зуммерлар; проигрывателлар учун игналар; ўлчагичлар; босим ўлчагичлари; транспорт воситаларини бошқариш ёки текшириш учун имитаторлар; инверторлар (электрли); индикаторлар (электрли); босим индикаторлари; ҳарорат индикаторлари; бактерияларни етиштириш учун инкубаторлар; ўлчаш асбоблари; математикага оид асбоблар; нивелирлаш асбоблари; топографияга оид асбоблар; бурчак ўлчаш асбоблари; интерфейслар (компьютерлар); ионизаторлар (ҳавога ишлов беришда фойдаланиладиганларидан ташқари); учкун ўчиргичлар; коаксиал кабеллар; оптик-толали кабеллар; электр кабеллар; калибрлар; сурма калибрлар; резьба калибрлари; калькуляторлар; чўнтак калькуляторлари; декомпрессион камералар; кинони тасвирга олиш камералари; электрон қаламлар (дисплейларнинг элементлари); электр ғалтакларнинг синчлари; магнитли идентификацион карточкалар; видео ўйинлар учун картрижлар; магнит кодли карталар; фотопластинкалар учун кассеталар; катодлар; индуктивлик ғалтаклари (чўлғамлар); электр ғалтаклар; электромагнитларнинг ғалтаклари; фотосурат олишда фойдаланиладиган ғалтаклар; экспонирланган киноплёнкалар; компьютер клавиатуралари; соленоид клапанлари (электромагнит переключателлари); электр клеммлар; электрон ёзув китобчалари; кўнғироқлар учун тугмачалар; сичқонча учун гиламчалар; магнит кодерлари; ёруғликдан ҳимояловчи соябонлар; электр коллекторлар; калибрловчи ҳалқалар; учувчилар учун ҳимояловчи маҳсус комбинезонлар; коммутаторлар; компакт-дисклар (ПЗУ); компакт-дисклар (аудио-видео); компараторлар; денгиз компаслари; компьютерлар; портатив компьютерлар; электр конденсаторлар; электр контактлар; асл металлдан электр контактлар; шамолкўрсатгич-конуслар (шамол йўналишини кўрсатувчи мослама); тармоқлантирувчи электр коробкалар; тақсимловчи электр коробкалар; линияли улаш коробкалари (электрли); электрли улаш коробкалари; электр аккумуляторларнинг корпуслари; радиокарнайларнинг корпуслари; маҳсус костюмлар (ғаввослар учун), скафандрлар; транспорт автоҳалокатларини олдини олиш учун кийим-кечакларга бириктириладиган ёруғлик қайтарувчи айланалар; штемпель розеткалари учун ҳимоя копоқлари; лагалар (ўлчаш асбоб-

лари); лазерлар, тиббий мақсадларда фойдаланиладиганларидан ташқари; лактометрлар; фотолабораториялар учун лампалар; неон лампалари; термоэлектрон лампалар; радиотехникада фойдаланиладиган термоэлектрон лампалар; кучайтирувчи электрон лампалар; лов этиб ёниб-ўчадиган лампалар (фотосурат олишда); солиштириб ўқувчи каллакларни тозалаш учун тасмалар; магнит ленталар; видео ёзув учун магнит ленталар; ўлчов тасмалари; ўт ўчирувчиларнинг кутқарув нарвонлари; ўлчов чизгичлари; логарифмик чизгичлар; контакт линзалар; коррекцияловчи оптик линзалар; оптик линзалар; тақиладиган оптик линзалар; конденсор-линзалар; лот линиялари; электр магистраль линиялари; ўлчов қошиқлари; лупалар; тўқимачилик лупалари; магнитлар; декоратив магнитлар; ёрдам кўрсатишни машқ қилиш учун манекенлар; (ўқиш-ўқитиш учун приборлар); "сичқонча" туридаги манипуляторлар; манометрлар; сув остига шўнғиш учун ниқоблар; пайвандчилар учун ниқоблар; химоя ниқоблари; электр узатиш линияларининг электр симлари учун материаллар; бухгалтерлик машиналари; сайловлар вақтида овозларни санаш учун машиналар; пулларни санаш ва саралаш учун машиналар; материалларни синовдан ўтказиш учун машиналар ва приборлар; бурчакларни думалоклаштириш учун тикув машиналари; мегафонлар; акустик мембраналар; илмий аппаратура учун мембраналар; sanoat ёки ҳарбий мақсадлар учун металл детекторлари; метрономлар; метрлар (ўлчов асбоблари); дурадгорлик ишлари учун метрлар; тикувчилик метрлари; аввалдан ҳақи тўланадиган автоматлар учун механизмлар; телевизорлар учун аввалдан ҳақ тўлаш механизмлари; фотозатворларнинг очиш механизмлари; микрометрлар; микропроцессорлар; микроскоплар; микротомлар; микрофонлар; модемлар; чакмоқ қайтаргичлар; мониторлар (компьютер ускунаси); мультипликациялар; куйи учнинг электр муфталари; кабеллар учун улаш муфталари; микроскопик тадқиқотларга намуналарни тайёрлаш учун асбоблар тўпламлари; тишга кийиш мосламалари; ишчилар учун тиззабандлар; автоматик тарзда ростловчи ёқилғи насослари; техник хизмат кўрсатиш станциялари учун иссиқлик етказиб берувчи насослар; наушниклар; оптик нивелирлар; нониуслар; овоз ёзиш ташувчилари; магнитли ахборот ташувчилар; оптик ахборот ташувчилар; электр иситгичли носкилар; электр кабеллар учун қобиклар; электр симлари учун идентификацион қобиклар; оғирликни ўлчаш учун ускуна; перфокарталардан фойдаланиладиган идора ускунаси; махсус лаборатория ускунаси; бахтсиз ҳодисалар, нурланиш ва оловдан химояловчи пойабзал;

объективлар (оптика); астрофотография учун объективлар; овоскоплар; ўт ўчириш мосламалари; электрлаштирилган тўсиқлар; электр чеклагичлар; бахтсиз ҳодисалар, нурланиш ва оловдан химоялаш учун кийим-кечаклар; оловдан химоялаш учун кийим-кечаклар; оловдан химоялаш учун асбестли матолардан тикилган кийим-кечаклар; озонаторлар; октантлар; окулярлар; омметрлар; компьютерлар билан ишлаганда кийиладиган билаклар учун тиргаклар; кўзойнаклар учун гардишлар; пенсне учун гардишлар; осциллографлар; шокуллар; оптик ёруғлик қайтаргичлар; кўзойнаклар (оптика); қуёшдан химояловчи кўзойнаклар; спорт кўзойнаклари; ёруғланувчи ёки механик сигнал панеллари; пейжерлар; пенсне; электрон чўнтак таржимонлари; узаткичлар (масофали алоқа); электрон сигнал узаткичлари; электр переключателлар; перископлар; ғаввослар учун қўлқоплар; бахтсиз ҳодисалардан химояловчи асбестли матодан тикилган қўлқоплар; бахтсиз ҳодисалардан химояловчи қўлқоплар; sanoat мақсадлари учун рентген нурланишидан химояловчи қўлқоплар; лаборатория печлари; дори томизгичлар; пирометрлар; планиметрлар; планшетлар (геодезияга оид асбоблар); аккумулятор пластиналари; чакмоқтошли платалар (интеграл схемалар); компакт-дисклар учун плеерлар; кассета плеерлари; товуш ёзиш учун плёнкалар; экспонирланган рентген плёнкалари; экспонирланган пленкалар; кутқариш соллари; лаборатория тагликлари; яримўтказгичлар; поляриметрлар; помпалар; сузиш учун пўкаклар; даражаларга бўлинган шиша идишлар; сузиш учун камарлар; кутқариш камарлари; профилактик эрувчан профилактиклар; электр ўзгарткичлар; масофали узгичлар; озиқ-овқат маҳсулотлари ва емларни таҳлил қилиш приборлари; ташхис қўйиш учун приборлар (тиббий мақсадлар учун мўлжалланганларидан ташқари); сочларни жингалак қилиш учун электротермик приборлар; масофани ўлчаш учун приборлар; фотосурат олишда тезликни ўлчаш учун приборлар; чармлар, териларнинг қалинлигини ўлчаш учун приборлар; чарм қалинлигини ўлчаш учун приборлар; транспорт воситаларининг тезлигини назорат қилиш учун приборлар; ўқиш-ўқитиш учун приборлар; вақтни қайд қилиб бориш учун приборлар; макияжни тозалаш учун электр приборлар; масофали ёзиб олувчи приборлар; астрономик приборлар ва асбоблар; геодезияда қўлланиладиган приборлар ва асбоблар; тарозида тортиш учун приборлар ва асбоблар; навигацион приборлар ва асбоблар; оптик приборлар ва асбоблар; физикага оид приборлар ва асбоблар; кимёга оид приборлар ва асбоблар; ўлчаш приборлари; электрли ўлчаш приборлари; буғ қозон-

лари учун назорат-ўлчов приборлари; космографияга оид приборлар; метеорологияга оид приборлар; денгиз сигнал приборлари; кузатиш приборлари; транспорт воситалари учун навигацион приборлар (борт компьютерлари); сунъий йўлдошли навигацион приборлар; ростловчи электр приборлар; аниқлик билан ўлчовчи приборлар; оптик окулярли приборлар, асбоблар; приемниклар (аудио-видео); оптик призмалар; автомобиль приборлари шчитидаги тутатгичлар; принтерлар; проигривателдаги игналарни алмаштириш учун мослама; ретортларни ушлаб туриш учун мослама; фотосурат олишда қуришиш учун фойдаланиладиган мосламалар; акустик дискларни тозалаш учун мосламалар; ёнғинни ўчириш учун фойдаланиладиган зарб бериш мосламалари; ўқотар куроллар учун оптик прицеллар; пробиркалар; клапанлар учун босимни кўрсатиб турувчи кўрсаткич-пробкалар; магнитли симлар; телеграф симлари; телефон симлари; электр симлар; электр ўтказгичлар; изоляцияланган мис симлар; металл қотишмаларидан эрувчан симлар; компьютерлар учун дастурлар; компьютер ўйин дастурлари; компьютер дастурлари (юкланадиган дастурий таъминот); проигривателлар; процессорлар (ахборотга ишлов бериш марказий блоклари); ер ости сув манбаларининг жойлашувини аниқлаш учун чивиклар; электрон нашрлар (юкланадиганлари); электрли тақсимлаш пульталари; электрли бошқариш пульталари; радарлар; радиолампалар; радио мачталар; олис алоқа радиопередатчиклари; радиоприборлар; транспорт воситалари учун радиоприёмниклар; диапозитивлар учун ромкалар; фоторепродукцион жараёнлар учун растрлар (фототипиялар); портатив рациялар; ҳаддан ташқари кучланишдан ҳимояловчи ростлагичлар; транспорт воситалари учун кучланиш ростлагичлари; ёритиш ростлагичлари (электрли); сахнани ёритиш ростлагичлари; проигривателлар учун айланишлар миқдорининг ростлагичлари; редукторлар (электрли); фотосурат олишда фойдаланиладиган ювиб тозалаш резервуарлари; рейсмуслар; вақт релеси; электр релелар; хавфсизлик камарлари (транспорт воситаларининг ўриндиклари ва спорт жихозлари учун фойдаланиладиганларига қараганда бошқачароқлари); рентгенограммалар (тиббий мақсадлар учун фойдаланиладиганларидан ташқари); реостатлар; респираторлар (сунъий нафас олиш учун фойдаланадиганларидан ташқари); ҳавони филтрлаш учун респираторлар; ретортлар; рефрактометрлар; рефракторлар; электр аккумуляторларнинг пластиналари учун панжаралар; радиокарнайлар учун рупорлар; сахариметрлар; толали оптик ёруғлик узаткичлари; итларга буйруқ бериш учун хуштаклар; фалокат тўғрисида сиг-

нал бериш хуштаклари; секстантлар; индуктивлик ғалтакларининг ўзақлари (индукторлар); кутқариш тўрлари; авария ҳолатларида ҳимоялаш учун тўрлар; ёнғин сигнализаторлари; ёритиладиган ёки механик сигнализация; сиреналар; сканерлар (ахборотга ишлов бериш учун ускуна); смарт-карточкалар; электр линиялар учун бирикмалар; электр бирикмалар; сонарлар; сонометрлар; ёритиш тизимларининг балластли қаршиликлари; электр қаршиликлар; спектрографлар; спектроскоплар; спидометрлар; спирт ўлчагичлар; илмий тадқиқотлар учун сунъий йўлдошлар; авариялар вақтида шахсий ҳимояланиш воситалари; ўқиш-ўқитиш аудиовизуал воситалари; радиотелеграф станциялари; радиотелефон станциялари; кўзойнақлар учун шишалар; оптик шишалар; ток ўтказиш қопламига эга бўлган шишалар; ёруғликдан ҳимояловчи шишалар (кўзни камаштиришга қарши бўлганлари); портатив стереоприёмниклар; стереоскоплар; ўт ўчириш кемалари; сульфитометрлар; фото сурат олишда фойдаланиладиган қуриткичлар; сферометрлар; интеграл схемалар; босма схемалар; счётчиклар; автомобилларнинг тўхташ жойига ўрнатилган тўлов вақтини ҳисоблаб борувчи счётчиклар; почта маркалари счётчиклари; транспорт воситалари учун босиб ўтган масофани ҳисоблаб борувчи счётчиклар; айланма ҳаракат миқдорини ҳисоблаб борувчи счётчиклар; счётлар; таксометрлар; кулоқ тампонлари; сув ости сузишда фойдаланиладиган кулоқ тампонлари; тахометрлар; матн-процессорлар; телевизорлар; телескоплар; телесуфлёрлар; телетайплар; кўчма телефонлар; теодолитлар; термометрлар (тиббийга оид бўлганларидан ташқари); термостатлар; транспорт воситалари учун термостатлар; тиглилар (лабораторияда фойдаланиладиганлари); проигривателлар учун тонармалар; тотализаторлар; транзисторлар (электроника); транспортлар (ўлчаш асбоблари); кучайтирувчи трансформаторлар; электр трансформаторлар; носоз транспорт воситалари учун огоҳлантирувчи учбурчакли белгилар; двигателлар учун ишга тушириш трослари; газсизлантириш электр найчалари (ёритиш учун фойдаланиладиганларидан ташқари); капилляр найчалар; рентген найчалари (тиббийга фойдаланиладиганларидан ташқари); телефон гўшаклари; автоматик турникетлар; миқдор кўрсаткичи; шиналардаги паст босимнинг автоматик кўрсаткичи; бензин даражаси кўрсаткичлари; сув даражаси кўрсаткичи; токнинг (ерга, массага) сизиб чиқишини кўрсатиб берувчи электр кўрсаткичлар; ёруғлик эмиссияси электрон кўрсаткичлари; қия ўлчагичлари; даражалар (горизонтал ҳолатни аниқлаш учун приборлар); симоб даражалари; спирт даражалари;

урометрлар; товуш кучайтиргичлар; зарра тезлаштиргичлар; оловни ўчириш учун сачратиш қурилмалари; ишлаб чиқариш жараёнини масофага бошқариш учун электр қурилмалар (саноат корхоналарида); транспорт воситаларини автоматик тарзда бошқариш учун қурилмалар; балансировка учун қурилмалар; видео ёзув учун қурилмалар; товушни қайта тиклаш учун қурилмалар; сўтларни ёзиб бериш учун қурилмалар; гальванопластика учун қурилмалар; эшикларни беркитиш учун электр қурилмалар; магнитли тасмага ёзиш учун қурилмалар (товуш, тасвир, ахборотларни); рентген нурланишидан химояланиш учун қурилмалар (тиббийда фойдаланиладиганларидан ташқари); ўйинлар учун албатта телевизион қабул қилгичлардан фойдаланишга мўлжалланган қурилмалар; темир йўл транспортида ҳавфсизликни таъминлаш учун қурилмалар; ахборотга ишлов бериш қурилмалари; эшикларни очиш учун электр қурилмалар; кислородни қуйиш (ўтказиш) учун қурилмалар; ўғрилиқларнинг содир бўлишини олдини олиш учун электр қурилмалар; ҳашаротларни жалб қилиш ва қириш учун электр қурилмалар; кўнгилхушлиқлар учун албатта телевизион қабул қилгичлардан фойдаланишга мўлжалланган қурилмалар; вақтни қайд қилувчи қурилмалар; плёнкани кесиш-қириш учун қурилмалар; фотосуратларни қуриш учун қурилмалар; белгиларни солиштириб ўқиш учун оптик қурилмалар; лифтларни бошқариш учун қурилмалар; диапозитивларни марказлаштириш учун қурилмалар; дозаловчи қурилмалар; электр аккумуляторлар учун зарядловчи қурилмалар; товушли сигнал қурилмалари; зондлаш учун қурилмалар ва машиналар; қутқариш қурилмалари ва мосламаси; кинофильмларни (киноплёнкани) монтаж қилиш учун қурилмалар ва мосламалар; занглашдан химоялаш учун катодли қурилмалар; коммутацион қурилмалар (ахборотга ишлов бериш учун ускуна); компьютерларнинг периферияли қурилмалари; ҳалакит берувчи товушлардан химоя қилувчи электр қурилмалар; магнитли тасмалар учун магнитсизлантирувчи қурилмалар; акустик алоқа қурилмалари; сигнал қурилмалари (қўриқлаш сигнализацияси); фалокат сигналлари қурилмаси; булутли кунларда фойдаланиладиган сигнал қурилмалари (портлашдан фойдаланган ҳолда бериладиган сигналлардан ташқари); суммаловчи қурилмалар; солиштириб ўқувчи қурилмалар (ахборотга ишлов бериш учун ускуна); иссиқликни ростловчи қурилмалар; фотонусха кўчирувчи (фотографик, электростатик, иссиқликка оид) қурилмалар; штрих кодларни солиштириб ўқувчи қурилмалар; электр дазмоллар; респираторлар учун филтрлар; фотосурат олишда фойдаланилади-

ган ультрабинафша нурлар учун филтрлар; фотосурат олишда фойдаланиладиган филтрлар; “сехрли” фонарлар; оптик тизимли фонарлар; сигнал бериш учун фонарлар; фотоаппаратлар; фотоглянцевателлар; фотозатворлар; фотолабораториялар; фотометрлар; импульсли фотоёриткичлар; фотоувеличителлар; кулфланувчи қатламли фотоэлементлар; контакт линзалар учун ғилофлар; кўзойнақлар учун ғилофлар; пенсне учун ғилофлар; микроскопларнинг предметли шишалари учун ғилофлар; фотоаппаратлар ва фото ашёлар учун махсус ғилофлар; лаборатория хроматографлари; хронографлар (вақтни ёзиб бериш учун қурилмалар); пенсне учун занжирлар; циклотронлар; циркуллар; частота ўлчагичлар; тухумларни пишириш учун кумсоатлар; ёнғинга қарши химояловчи жилдлар; чиплар (интеграл схемалар); қадам ўлчагичлар; метеорологик зонд-шарлар; нуқтавий ёруғлик манбаларини монтаж қилиш учун шиналар; пенсне учун боғичлар; фотоаппаратлар учун штативлар; кўзларни кучли ёруғликдан химоялаш учун шчитлар; коммутацион шчитлар; таксимловчи электр шчитлар; ишчининг юзини химоялаш учун экранлар; проекцион экранлар; саноат мақсадлари учун рентген аппаратларининг экранлари; флуоресцирловчи экранлар; фотографик экранлар; экспонетрлар; пайвандлаш учун электродлар; электр кавшарлагичлар; электр сим; гальваник элементлар; эпидиаскоплар; эргометрлар; электр лангарлар.

10 Жарроҳлик, тиббий, стоматология ва ветеринария прибор ва асбоблари, кўл-оёқ протезлари, кўз ва тиш протезлари, ортопедик маҳсулотлар, чокларни тикиш учун материаллар.

11 Ёритиш, иситиш, буғ олиш, озик-овқат маҳсулотларига иссиқлик ишлови бериш учун, совутиш, қуриш, ветиляция учун, сув таксимловчи ва санитар-техник қурилмалар.

17 Каучук, резина, гуттаперча, асбест, слюда ва ушбу материаллардан бошқа синфларга мансуб бўлмаган маҳсулотлар; қисман ишлов берилган пластмассалардан маҳсулотлар; тешиқ-тирқишларни беркитиш, зичлаш ва изоляциялаш учун материаллар; нометал қайишқоқ қувурлар.

19 Нометал қурилиш материаллари; қурилиш мақсадлари учун нометал қаттиқ трубалар; асфальт, қатронлар ва битум; нометал кўчма конструкциялар ва иншоотлар; нометал ҳайкаллар.

37 Қурилиш; таъмирлаш; ускуналарни ўрнатиш.

6 Обычные металлы и их сплавы; металлические строительные материалы; передвижные металлические конструкции и сооружения; металлические материалы для рельсовых путей; метал-

лические тросы и проволока (неэлектрические); скобяные и замочные изделия; металлические трубы; сейфы; изделия из обычных металлов, не относящиеся к другим классам; руды.

9 Автоматы для продажи билетов, автоматы музыкальные с предварительной оплатой, автоматы торговые, автомобили пожарные, автоответчики телефонные, актинометры, алидады, альтиметры, амперметры, анемометры, аноды, антенны, антикатоды, апертометры (оптические), аппаратура водолазная, аппаратура высокочастотная, аппаратура для анализов (за исключением медицинской), аппаратура для дистанционного управления, аппаратура для дистанционного управления железнодорожными стрелками электродинамическая, аппаратура для дистанционного управления сигналами электродинамическая, аппаратура для наблюдения и контроля электрическая, аппаратура звукозаписывающая, аппараты дистилляционные для научных целей, аппараты ифракционные (микроскопия), аппараты для анализа состава воздуха, аппараты для контроля оплаты почтовыми марками, аппараты для передачи звука, аппараты для сварки пластмассовых упаковок электрические, аппараты для ферментации лабораторные, аппараты для электродуговой резки, аппараты для электродуговой сварки, аппараты для электросварки, аппараты дыхательные (за исключением аппаратов искусственного дыхания), аппараты дыхательные для подводного плавания, аппараты и установки для генерации рентгеновского излучения (за исключением используемых в медицине), аппараты кассовые, аппараты коммутационные электрические, аппараты переговорные, аппараты перегонные лабораторные, аппараты рентгеновские (за исключением используемых в медицинских целях), аппараты рентгеновские для промышленных целей, аппараты сварочные электрические, аппараты копировальные, аппараты светосигнальные (проблесковые), аппараты стереоскопические, аппараты телеграфные, аппараты телефонные, аппараты телефонные передающие, аппараты факсимильные, аппараты телеграфные, аппараты электрические для дистанционного зажигания, ареометры для кислот (ацидометры), ареометры для определения плотности соляных растворов, аэрометры, бакены, буи светящиеся, барометры, батареи гальванических элементов, батареи для карманных фонарей, батареи солнечные, безмены, бензонасосы для станций технического обслуживания, бетатроны, бинокли, бирки для товаров электронные, блоки магнитной ленты (компьютеры), блоки памяти для компьютеров, брендспойты, брезент для спасательных работ,

буи сигнальные, буи спасательные, буи указательные, буссоли, вакуумметры, ванны электролитические, вариометры, весы, весы конторские для писем, весы платформенные, мостовые, весы прецизионные, веши (геодезические инструменты), видеокамеры, видеокассеты, видеотелефоны, видеоэкраны, вилки, розетки штепсельные, винты микрометрические для оптических приборов и инструментов, вискозиметры, выключатели электроцепи, волномеры, вольтметры, ворота стоянок транспортных средств (предварительная оплата), вывески механические, выключатели закрытые (электрические), выпрямители тока, габариты (измерительные инструменты), газоанализаторы, газометры, гальванометры, гелиографы, гигрометры, гидрометры, гири, глазки дверные оптические, графопостроители, голограммы, громкоговорители, грузы для лотов, зондов, грузы для отвесов, дальнометры, денсиметры, денситометры, детали оптические, детекторы, детекторы геленовые, детекторы дыма, детекторы фальшивых монет, диктофоны, динамометры, дискеты, диски звукозаписи, диски магнитные, диски счетные, дисководы для компьютеров, дисководы с автоматической сменной дисков (для компьютеров), доски объявлений электронные, емкости мерные, жилеты плавательные, жилеты пуленепробиваемые, жилеты спасательные, жилы ификациионные для электрических проводов, зажимы носовые для пловцов и ныряльщиков, запоры электрические, звонки (устройства тревожной сигнализации), звонки аварийные электрические, звонки дверные электрические, звонки сигнальные, звукопроводы, зеркала для осмотровых работ, знаки дорожные светящиеся или механические, знаки светящиеся, зонды глубоководные, зонды для научных исследований, зуммеры, зуммеры электрические, иглы для проигрывателей, измерители, измерители давления, имитаторы для управления или проверки транспортных средств, инверторы (электрические), индикаторы (электрические), индикаторы давления, индикаторы температурные, инкубаторы для бактериальных культур, инструменты измерительные, инструменты математические, инструменты нивелирования, инструменты топографические, инструменты угломерные, интерфейсы (компьютеры), ионизаторы (за исключением используемых для обработки воздуха), искрогасители, кабели коаксиальные, кабели оптоволоконные, кабели электрические, калибры, калибры раздвижные, калибры резьбовые, калькуляторы, калькуляторы карманные, камеры декомпрессионные, камеры киносьемочные, карандаши электронные (элементы дисплеев), каркасы электрических катушек, кар-

точки идентификационные магнитные, картриджи для видеоигр, карты с магнитным кодом, каски, шлемы защитные, катоды, катушки индуктивности (обмотки), катушки электрические, катушки электромагнитов, клавиатуры компьютеров, клапаны соленоидные (электромагнитные переключатели), книжки записные электронные, кнопки для звонков, коврики для мыши, кодеры магнитные, козырьки светозащитные, кольца калибровочные, комбинезоны специальные защитные для летчиков, коммутаторы, компакт-диски (аудио-видео), компараторы, компасы морские, компьютеры, компакт-диски (ПЗУ), компьютеры портативные, конденсаторы электрические, контакты электрические, контакты электрические из благородных металлов, конусы-ветроуказатели (направления ветра), коробки ответвительные электрические, коробки распределительные электрические, коробки соединительные линейные (электрические), коробки соединительные электрические, корпуса громкоговорителей, костюмы (для водолазов) специальные, скафандры, круги светоотражающие, прикрепляемые к одежде для предупреждения транспортных аварий, крышки защитные для штемпельных розеток, лаги (измерительные инструменты), лазеры, за исключением используемых в медицинских целях, лактоденсиметры, лактометры, лампы неоновые, лампы термоэлектронные, лампы термоэлектронные, используемые в радиотехнике, лампы усилительные электронные, ленты для чистки считывающих головок, ленты магнитные, ленты магнитные для видеозаписи, ленты мерные, лестницы спасательные пожарные, линейки измерительные, линейки логарифмические, линзы контактные, линзы корректирующие оптические, линзы оптические, линзы оптические насадочные, линзы-конденсоры, линии лотов, линии магистральные электрические, ложки мерные, лупы ткацкие, магниты, магниты декоративные, манекены для тренировки в оказании помощи (приборы для обучения), манипуляторы типа "мышь", манометры, маски для подводного погружения, маски для сварщиков, маски защитные, материалы для электрических проводов линий электропередач, машины бухгалтерские, машины для подсчета голосов во время выборов, машины для подсчета и сортировки денег, машины и приборы для испытания материалов, машины швейные для скругления углов, мегафоны, мембраны акустические, мембраны для научной аппаратуры, металлодетекторы для промышленных или военных целей, метрономы, метры (измерительные инструменты), метры для плотничьих работ, метры портновские, механизмы для автоматов с предварительной оплатой,

механизмы предварительной оплаты для телевизоров, механизмы спусковые фотозатворов, микрометры, микропроцессоры, микроскопы, микротомы, микрофоны, модемы, молниеотводы, мониторы (компьютерное оборудование), мультипликации, муфты концевые электрические, муфты соединительные для кабелей, наборы инструментов для подготовки образцов для микроскопического исследования, назубники, наколенники для рабочих, насосы топливные с автоматическим регулированием, насосы топливоподающие для станций технического обслуживания, наушники, нивелиры оптические, нониусы, носители звукозаписи, носители информации магнитные, носители информации оптические, носки с электрообогревом, оболочки для электрических кабелей, оболочки идентификационные для электрических проводов, оборудование для взвешивания, оборудование конторское с использованием перфокарт, оборудование специальное лабораторное, обувь защитная от несчастных случаев, излучения и огня, огнетушители, ограды электрифицированные, ограничители электрические, одежда для защиты от несчастных случаев, излучения и огня, одежда для защиты от огня, одежда для защиты от огня из асбестовых тканей, озонаторы, октанты, окуляры, омметры, опоры для запястьев при работе с компьютерами, оправы для очков, оправы для пенсне, осциллографы, отвесы, отражатели оптические, очки (оптика), очки солнцезащитные, очки спортивные, панели сигнальные светящиеся или механические, пейджеры, пенсне, переводчики электронные карманные, передатчики (дистанционная связь), передатчики электронных сигналов, переключатели электрические, перископы, перчатки для водолазов, перчатки защитные из асбестовых тканей от несчастных случаев, перчатки защитные от несчастных случаев, перчатки защитные от рентгеновского излучения для промышленных целей, печи лабораторные, пипетки, пирометры, планиметры, планшеты (геодезические инструменты), платы кремневые (интегральные схемы), плееры для компакт-дисков, плееры кассетные, пленки для звукозаписи, пленки рентгеновские экспонированные, пленки экспонированные, плоты спасательные, поддоны лабораторные, полупроводники, поляриметры, помпы, поплавки для плавания, посуда стеклянная градуированная, пояса для плавания, пояса спасательные, предохранители, предохранители плавкие, преобразователи электрические, прерыватели дистанционные, приборы анализа пищевых продуктов и кормов, приборы для диагностики (за исключением предназначенных для медицинских целей), приборы для завивки волос

электротермические, приборы для измерения расстояния, приборы для измерения толщины кож, шкур, приборы для измерения толщины кожи, приборы для контроля скорости транспортных средств, приборы для обучения, приборы для регистрации времени, приборы для снятия макияжа электрические, приборы записывающие дистанционные, приборы и инструменты астрономические, приборы и инструменты геодезические, приборы и инструменты для взвешивания, приборы и инструменты навигационные, приборы и инструменты физические, приборы и инструменты химические, приборы измерительные, приборы измерительные электрические, приборы контрольно-измерительные для паровых котлов, приборы космографии, приборы метеорологические, приборы морские сигнальные, приборы наблюдения приборы навигационные для транспортных средств (бортовые компьютеры), приборы навигационные спутниковые, приборы регулирующие электрические, приборы точные измерительные, приемники (аудио-видео), призмы оптические, прикуриватели на щитках приборов автомобилей, принтеры, приспособление для замены игл в проигрывателе, приспособления для держания реторт, приспособления для чистки акустических дисков, приспособления ударные, используемые для тушения пожаров, прицелы оптические для огнестрельного оружия, пробирки, пробки-указатели давления для клапанов, провода магнитные, провода телеграфные, провода телефонные, провода электрические, проводники электрические, проволока медная изолированная, проволока плавкая из металлических сплавов, программы для компьютеров, программы игровые компьютерные, программы компьютерные (загружаемое программное обеспечение), проигрыватели, процессоры (центральные блоки обработки информации), прутки для определения местонахождения подземных источников воды, публикации электронные (загружаемые), пульта распределительные электрические, пульта управления электрические, радары, радиолампы, радиомачты, радиопередатчики дальней связи, радиоприборы, радиоприемники для транспортных средств, радиопортативные, регуляторы защитные от перенапряжения, регуляторы напряжения для транспортных средств, регуляторы освещения (электрические), регуляторы освещения сцены, регуляторы числа оборотов для проигрывателей, редукторы (электрические), резервуары промывочные, используемые в фотографии, рейсмусы, реле времени, реле электрические, ремни безопасности (иные чем для сидений транспортных средств и спортивного оборудова-

ния), рентгенограммы (за исключением используемых в медицинских целях), реостаты, респираторы (за исключением используемых для искусственного дыхания), респираторы для фильтрации воздуха, реторты, рефрактометры, рефракторы, рупоры для громкоговорителей, сахариметры, световоды оптические волоконные, свистки для подачи команд собакам, свистки сигнальные, аварийные, секстанты, сердечники катушек индуктивности (индукторы), сети спасательные, сетки для защиты при авариях, сигнализаторы пожаров сигнализация световая или механическая, сирены, сканеры (оборудование для обработки информации), смарт-карточки, соединения для электрических линий, соединения электрические, сонары, сонометры, сопротивления балластные осветительных систем, сопротивления электрические, спектрографы, спектроскопы, спидометры, спиртомеры, спутники для научных исследований, средства индивидуальной защиты при авариях, средства обучения аудиовизуальные, станции радиотелеграфные, станции радиотелефонные, стекла для очков, стекла оптические, стекла с токопроводящим покрытием, стекла светозащитные (противоослепляющие), стереоприемники портативные, стереоскопы, суда пожарные, сульфитометры, схемы интегральные, схемы печатные, счетчики, счетчики оплачиваемого времени стоянки автомобилей, счетчики почтовых марок, счетчики пройденного расстояния для транспортных средств, счетчики числа оборотов, счеты, таксометры, тампоны ушные, тампоны ушные используемые при подводном плавании, тахометры, текст-процессоры, телевизоры, телескопы телесуфлеры, телетайпы, телефоны переносные, теодолиты, термометры (за исключением медицинских), термостаты, термостаты для транспортных средств, тигли (лабораторные), тонары для проигрывателей, тотализаторы, транзисторы (электроника), транспортиры (измерительные инструменты), трансформаторы повышающие, трансформаторы электрические, треугольники предупреждающие для неисправных транспортных средств, тросы пусковые для двигателей, трубки газоразрядные электрические (за исключением используемых для освещения), трубки капиллярные, трубки рентгеновские (за исключением используемых в медицине), трубки телефонные, турникеты автоматические, указатели количества, указатели низкого давления в шинах автоматические, указатели уровня бензина, указатели уровня воды, указатели электрические утечки тока (на землю, на массу), указатели электронные световой эмиссии, уклономеры, уровни (приборы для определения

горизонтального положения), уровни ртутные, уровни спиртовые, урометры, усилители звука, ускорители частиц, установки разбрызгивающие для тушения огня, установки электрические для дистанционного управления производственными процессами (на промышленных предприятиях), устройства для автоматического управления транспортными средствами, устройства для балансировки, устройства для деозаписи, устройства для воспроизведения звука, устройства для выписывания счетов, устройства для гальванопластики, устройства для закрывания дверей электрические, устройства для записи на магнитную ленту (звук, изображения, информации), устройства для защиты от рентгеновского излучения (за исключением используемых в медицине), устройства для игр с обязательным использованием телевизионных приемников, устройства для обеспечения безопасности на железнодорожном транспорте, устройства для обработки информации, устройства для открывания дверей электрические, устройства для переливания (перепуска) кислорода, устройства для предотвращения краж электрические, устройства для привлечения и уничтожения насекомых электрические, устройства для развлечений с обязательным использованием телевизионных приемников, устройства для регистрации времени, устройства для резки пленки, устройства для сушки фотоснимков, устройства для управления лифтами, устройства для центровки диапозитивов, устройства дозирующие, устройства зарядные для электрических аккумуляторов, устройств звуковые сигнальные, устройства и машины для зондирования, устройства и оборудование спасательные, устройства и приспособления для монтажа кинофильмов (кинопленки), устройства катодные для защиты от коррозии, устройства коммутационные (оборудование для обработки информации) устройства периферийные компьютеров, устройства помехозащитные электрические, устройства размагничивающие для магнитной ленты, устройства связи акустические, устройства сигнальные (охранная сигнализация), устройства сигнальные аварийные, устройства сигнальные, используемые при тумане (за исключением сигналов с использованием взрыва), устройства суммирующие, устройства считывающие (оборудование для обработки информации), устройства теплорегулирующие, устройства считывающие штриховые коды, утюги электрические "волшебные", фонари с оптической системой, фонари сигнальные, футляры для контактных линз, футляры для очков, футляры для пенсне, футляры для предметных стекол микроскопов, хромото-

графы лабораторные, хронографы (устройства для записи времени), цепочки для пенсне, циклотроны, циркули, частотомеры, часы песочные для варки яиц, чехлы защитные противопожарные, шагомеры, шары-зонды метеорологические, шины для монтажа точечных источников света, шлемы защитные для спортсменов, шнуры для пенсне, щиты для защиты глаз от резкого света, щиты коммутационные, щиты распределительные электрические, экраны для защиты лица рабочего, экраны проекционные, экраны рентгеновских аппаратов для промышленных целей, экспонометры, электроды для сварки, электропаяльники, эпидиаскопы, эргометры, якоря электрические.

10 Приборы и инструменты хирургические, медицинские, стоматологические и ветеринарные; протезы конечностей, глазные и зубные протезы; ортопедические изделия; материалы для наложения швов.

11 Устройства для освещения, нагрева, получения пара, тепловой обработки пищевых продуктов, для охлаждения, сушки, вентиляции, водораспределительные и санитарно-технические.

17 Каучук, резина, гуттаперча, асбест, слюда и изделия из этих материалов, не относящиеся к другим классам; изделия из частично обработанных пластмасс; материалы для конопачения, уплотнения и изоляции; неметаллические гибкие трубы.

19 Неметаллические строительные материалы; неметаллические жесткие трубы для строительных целей; асфальт, смолы и битум; неметаллические передвижные конструкции и сооружения; неметаллические памятники.

37 Строительство; ремонт; установка оборудования.

(111) MGU 21470

(151) 29.07.2011

(181) 25.06.2020

(210) MGU 2010 1190

(220) 25.06.2010

(732) «KELAJAK-TUR» Ҳалқаро ёшлар туризми ва ҳамкорлик бюроси муассасаси, UZ

Учреждение бюро международного молодежного туризма и сотрудничества «KELAJAK-TUR», UZ

(540)

Рангли иловага қаранг.

Смотри цветное приложение.

(526) TUR.

(591) Тўқ қизил, кўк.

Бордовый, синий.

(511)

41 Тарбия; ўқув жараёни таъминлаш; кўнгил-очарликлар; спорт ва маданий-оқартув тадбирларини ташкиллаштириш.

41 Воспитание; обеспечение учебного процесса; развлечения; организация спортивных и культурно-просветительных мероприятий.

(111) MGU 21471**(151)** 29.07.2011**(181)** 23.11.2020**(210)** MGU 2010 2135**(220)** 23.11.2010

(732) "ZAZO EAST" масъулияти чекланган жамияти, UZ

Общество с ограниченной ответственностью "ZAZO EAST", UZ

(540)

Рангли иловага қаранг.

Смотри цветное приложение.

(526) Group.

(591) Зарғалдоқ, оч зарғалдоқ, қора.

Оранжевый, светло-оранжевый, черный.

(511)

3 Кир ювиш кукуни, тозаловчи воситалар.

29 Курук қаймоқлар, ўрик данаклари, майиз, мева желелари, қуюлтирилган сут.

30 Печений, конфетлар, макаронлар, шакар, қалампир, гуруч, туз, хантал, қаҳва, кетчуп, майонез, ун.

31 Бодом, ер ёнғоқ, кешью, писталар, нўхат.

32 Минерал сув, ошхона суви.

3 Стиральный порошок, чистящие средства.

29 Сухие сливки, косточки абрикоса, кишмиш, желе фруктовое, сгущенное молоко.

30 Печенье, конфеты, макароны, сахар, перец, рис, соль, горчица, кофе, кетчуп, майонез, мука.

31 Миндаль, арахис, кешью, фисташки, горох.

32 Минеральная вода, столовая вода.

(111) MGU 21472**(151)** 29.07.2011**(181)** 08.09.2020**(210)** MGU 2010 1636**(220)** 08.09.2010

(732) "АФСАР Компани ЛТД" масъулияти чекланган жамият шаклидаги кўшма корхонаси, UZ
Совместное предприятие в форме общества с ограниченной ответственностью "АФСАР Компани ЛТД", UZ

(540)

Рангли иловага қаранг.

Смотри цветное приложение.

(526) "САМОКАТНАЯ", "AFSAR" дан бўлак барча рақам, ҳарф ва сўзлар.

Все цифры, буквы и слова кроме "САМОКАТНАЯ", "AFSAR".

(591) Тўк сарик, кул ранг, кўк, сарик, қора.

Бежевый, серый, синий, желтый, черный.

(511)

33 Арок.

33 Водка.

(111) MGU 21473**(151)** 29.07.2011**(181)** 04.10.2020**(210)** MGU 2010 1757**(220)** 04.10.2010

(732) O'zbekiston Respublikasi Davlat-tijorat Xalq banki, UZ

Государственно-коммерческий народный банк Республики Узбекистан, UZ

(540)

Рангли иловага қаранг.

Смотри цветное приложение.

(526) BANKI.

(591) Кўк, олтин ранг, оқ.

Синий, золотой, белый.

(511)

35 Тижорат ахбороти бўйича агентликлар; реклама агентликлари; аудит; автоматлаштирилган маълумотлар базаларини юритиш; бухгалтерия китобларини юритиш; счётажни ёзиб бериш; ишбилармончилик юзасидан ахборот; фойдаланувчиларга тижорий ахборот ва маслаҳатлар; бизнес соҳасида тадқиқотлар; маркетинг соҳасида тадқиқотлар; бизнесни ташкил қилиш бўйича маслаҳатлар; бизнесни бошқариш бўйича маслаҳатлар; бизнес соҳасида мутахассислар маслаҳатлари; рекламани макетлаш; босма нашр обзорлари; реклама материалларини янгиллаш; тижорат ёки реклама мақсадларида кўргазмалар ташкил қилиш; тижоратчилик фаолиятига баҳо бериш; тўлов ҳужжатларини тайёрлаш; компьютер файлларида ахборот излаш (учинчи шахслар учун); кафилликка олувчиларни излаш; бизнесни бошқаришда кўмаклашиш; тижорат ёки саноат корхоналарини бошқаришда кўмаклашиш; иқтисодий таҳминлаш; ким ошди савдоси; товарларни ҳаракатлантириш (учинчи шахслар учун); барча оммавий ахборот воситаларида реклама

вакцининг ижараси; реклама материалларининг ижараси; реклама матнларини нашр қилиш; радиореклама; реклама материалларини тарқатиш; реклама матнларини таҳрир қилиш; реклама; компьютер тармоғида интерфаол реклама; почта орқали реклама; телевизион реклама; хужжатлардан нусха кўчириб кўпайтириш; статистикага оид маълумотларни йиғиш ва тақдим қилиш; компьютер маълумотлар базаларидан ахборот йиғиш; ишбилармончилик юзасидан ўтказиладиган операциялар бўйича маълумотлар; компьютер маълумотлар базаларидаги ахборотни тизимлаштириш; счётлар тўғрисида ҳисоботлар тайёрлаш; ишбилармончилик юзасидан экспертиза.

36 Молиявий таҳлил; жамғарма банклари; кредит карточкаларини чиқариш; қимматбаҳо қоғозларни чиқариш; инвестициялаш; суғурта масалалари бўйича ахборот; молиявий ахборот; клиринг; суғурта масалалари бўйича маслаҳатлар; молия масалалари бўйича маслаҳатлар; биржа нархлари; молиявий менежмент; пул айирбошлаш; дебет карточкалари бўйича хизмат кўрсатиш; кредит карточкалари бўйича хизмат кўрсатиш; Интернет орқали ўтказиладиган банк операциялари; фактор операциялари; молиявий баҳолашлар (суғурта, банк операциялари, кўчмас мол-мулк); таъмирлаш нархини молиявий баҳолаш; электрон ҳисоб-китоблар тизимида пул ўтказиш; кафиллик; биржа воситачилиги; кўчмас мол-мулк билан ўтказиладиган операцияларда воситачилик; суғурта қилишда воситачилик; ссудалар тақдим этиш; гаров ҳисобига ссудалар тақдим этиш; чекларнинг асл эканлигини текшириш; кўчмас мол-мулкни ижарага бериш; яшаш учун мослаштирилмаган биноларни ижарага бериш; хонадонларни ижарага бериш; молиявий хомийлик; ипотека ссудалари; бўлиб-бўлиб тўлаш билан қайтариладиган ссудалар; банк хизматлари; нафақаларни тўлаш бўйича хизматлар; васийчилик хизматлари; молиялаш; сейфларда сақлаш; қимматбаҳо нарсаларни сақлаш; солиқ экспертизаси.

35 Агентства по коммерческой информации; агентства рекламные; аудит; ведение автоматизированных баз данных; ведение бухгалтерских книг; выписка счетов; информация деловая; информация и советы коммерческие потребителям; исследования в области бизнеса; исследования в области маркетинга; консультации по организации бизнеса; консультации по управлению бизнесом; консультации профессиональные в области бизнеса; макетирование рекламы; обзоры печати; обновление рекламных материалов; ор-

ганизация выставок в коммерческих или рекламных целях; оценка коммерческой деятельности; подготовка платежных документов; поиск информации в компьютерных файлах (для третьих лиц); поиск поручителей; помощь в управлении бизнесом; помощь в управлении коммерческими или промышленными предприятиями; прогнозирование экономическое; продажа аукционная; продвижение товаров (для третьих лиц); прокат рекламного времени во всех средствах массовой информации; публикация рекламных текстов; радиореклама; распространение рекламных материалов; редактирование рекламных текстов; реклама; реклама интерактивная в компьютерной сети; реклама почтой; реклама телевизионная; репродуцирование документов; сбор и предоставление статистических данных; сбор информации по компьютерным базам данных; сведения о деловых операциях; систематизация информации в компьютерных базах данных; составление отчетов о счетах; экспертиза деловая.

36 Анализ финансовый; банки сберегательные; выпуск кредитных карточек; выпуск ценных бумаг; инвестирование; информация по вопросам страхования; информация финансовая; клиринг; консультации по вопросам страхования; консультации по вопросам финансов; котировки биржевые; менеджмент финансовый; обмен денег; обслуживание по дебетовым карточкам; обслуживание по кредитным карточкам; операции банковские через Интернет; операции факторные; оценки финансовые (страхование, банковские операции, недвижимое имущество); оценки финансовые стоимости ремонта; перевод денежных средств в системе электронных расчетов; поручительство; посредничество биржевое; посредничество при операциях с недвижимостью; посредничество при страховании; предоставление ссуд; предоставление ссуд под залог; проверка подлинности чеков; сдача в аренду недвижимого имущества; сдача в аренду нежилых помещений; сдача квартир в аренду; спонсорство финансовое; ссуды ипотечные; ссуды с погашением в рассрочку; услуги банковские; услуги по выплате пенсий; услуги попечительские; финансирование; хранение в сейфах; хранение ценностей.

(111) MGU 21474

(151) 29.07.2011

(181) 04.10.2020

(210) MGU 2010 1758

(220) 04.10.2010

(732) O'zbekiston Respublikasi Davlat-tijorat Xalq banki, UZ

Государственно-коммерческий народный банк Республики Узбекистан, UZ

(540)

Рангли иловага қаранг.

Смотри цветное приложение.

(526) BANKI.

(591) Кўк, олтин ранг, оқ.

Синий, золотой, белый.

(511)

35 Тижорат ахбороти бўйича агентликлар; реклама агентликлари; аудит; автоматлаштирилган маълумотлар базаларини юритиш; бухгалтерия китобларини юритиш; счётларни ёзиб бериш; ишбилармончилик юзасидан ахборот; фойдаланувчиларга тижорий ахборот ва маслаҳатлар; бизнес соҳасида тадқиқотлар; маркетинг соҳасида тадқиқотлар; бизнесни ташкил қилиш бўйича маслаҳатлар; бизнесни бошқариш бўйича маслаҳатлар; бизнес соҳасида мутахассислар маслаҳатлари; рекламани макетлаш; босма нашр обзорлари; реклама материалларини янгилаш; тижорат ёки реклама мақсадларида кўргазмалар ташкил қилиш; тижоратчилик фаолиятига баҳо бериш; тўлов ҳужжатларини тайёрлаш; компьютер файлларида ахборот излаш (учинчи шахслар учун); кафилликка олувчиларни излаш; бизнесни бошқаришда кўмаклашиш; тижорат ёки саноат корхоналарини бошқаришда кўмаклашиш; иқтисодий тахминлаш; ким ошди савдоси; товарларни ҳаракатлантириш (учинчи шахслар учун); барча оммавий ахборот воситаларида реклама вақтининг ижараси; реклама материалларининг ижараси; реклама матнларини нашр қилиш; радиореклама; реклама материалларини тарқатиш; реклама матнларини таҳрир қилиш; реклама; компьютер тармоғида интерфаол реклама; почта орқали реклама; телевизион реклама; ҳужжатлардан нусха кўчириб кўпайтириш; статистикага оид маълумотларни йиғиш ва тақдим қилиш; компьютер маълумотлар базаларидан ахборот йиғиш; ишбилармончилик юзасидан ўтказиладиган операциялар бўйича маълумотлар; компьютер маълумотлар базаларидаги ахборотни тизимлаштириш; счётлар тўғрисида ҳисоботлар тайёрлаш; ишбилармончилик юзасидан экспертиза.

36 Молиявий таҳлил; жамғарма банклари; кредит карточкаларини чиқариш; кимматбаҳо қоғозларни чиқариш; инвестициялаш; суғурта масалалари бўйича ахборот; молиявий ахборот; клиринг; суғурта масалалари бўйича маслаҳатлар; молия масалалари бўйича маслаҳатлар; биржа нархлари; молиявий менежмент; пул айирбошлаш; дебет карточкалари бўйича хизмат кўрсатиш; кредит карточкалари бўйича хизмат кўрсатиш; Интернет орқали ўтказиладиган банк опе-

рациялари; фактор операциялари; молиявий баҳолашлар (суғурта, банк операциялари, кўчмас мол-мулк); таъмирлаш нархини молиявий баҳолаш; электрон ҳисоб-китоблар тизимида пул ўтказиш; кафиллик; биржа воситачилиги; кўчмас мол-мулк билан ўтказиладиган операцияларда воситачилик; суғурта қилишда воситачилик; ссудалар тақдим этиш; гаров ҳисобига ссудалар тақдим этиш; чекларнинг асл эканлигини текшириш; кўчмас мол-мулкни ижарага бериш; яшаш учун мослаштирилмаган биноларни ижарага бериш; хонадонларни ижарага бериш; молиявий хомийлик; ипотека ссудалари; бўлиб-бўлиб тўлаш билан қайтариладиган ссудалар; банк хизматлари; нафақаларни тўлаш бўйича хизматлар; васийчилик хизматлари; молиялаш; сейфларда сақлаш; кимматбаҳо нарсаларни сақлаш; солиқ экспертизаси.

35 Агентства по коммерческой информации; агентства рекламные; аудит; ведение автоматизированных баз данных; ведение бухгалтерских книг; выписка счетов; информация деловая; информация и советы коммерческие потребителям; исследования в области бизнеса; исследования в области маркетинга; консультации по организации бизнеса; консультации по управлению бизнесом; консультации профессиональные в области бизнеса; макетирование рекламы; обзоры печати; обновление рекламных материалов; организация выставок в коммерческих или рекламных целях; оценка коммерческой деятельности; подготовка платежных документов; поиск информации в компьютерных файлах (для третьих лиц); поиск поручителей; помощь в управлении бизнесом; помощь в управлении коммерческими или промышленными предприятиями; прогнозирование экономическое; продажа аукционная; продвижение товаров (для третьих лиц); прокат рекламного времени во всех средствах массовой информации; публикация рекламных текстов; радиореклама; распространение рекламных материалов; редактирование рекламных текстов; реклама; реклама интерактивная в компьютерной сети; реклама почтой; реклама телевизионная; репродуцирование документов; сбор и предоставление статистических данных; сбор информации по компьютерным базам данных; сведения о деловых операциях; систематизация информации в компьютерных базах данных; составление отчетов о счетах; экспертиза деловая.

36 Анализ финансовый; банки сберегательные; выпуск кредитных карточек; выпуск ценных бумаг; инвестирование; информация по вопросам страхования; информация финансовая; кли-

ринг; консультации по вопросам страхования; консультации по вопросам финансов; котировки биржевые; менеджмент финансовый; обмен денег; обслуживание по дебетовым карточкам; обслуживание по кредитным карточкам; операции банковские через Интернет; операции факторные; оценки финансовые (страхование, банковские операции, недвижимое имущество); оценки финансовые стоимости ремонта; перевод денежных средств в системе электронных расчетов; поручительство; посредничество биржевое; посредничество при операциях с недвижимостью; посредничество при страховании; предоставление ссуд; предоставление ссуд под залог; проверка подлинности чеков; сдача в аренду недвижимого имущества; сдача в аренду нежилых помещений; сдача квартир в аренду; спонсорство финансовое; ссуды ипотечные; ссуды с погашением в рассрочку; услуги банковские; услуги по выплате пенсий; услуги попечительские; финансирование; хранение в сейфах; хранение ценностей.

(111) MGU 21475

(151) 29.07.2011

(181) 20.12.2020

(210) MGU 2010 2280

(220) 20.12.2010

(732) "ELITKA SHAROB SAVDO" масъулияти чекланган жамияти, UZ

Общество с ограниченной ответственностью "ELITKA SHAROB SAVDO", UZ

(540)

ДУДКА

(511)

33 Аквавит; турли органолептик ранглар гамма-сига эга бўлган ўсимлик хом ашёси асосидаги алкоголь ичимликлар; аперитивлар; арақ; арза; бальзамлар; бамбузе, бренди; виски; винолар; узум тўпонларидан тайёрланган винолар; узум винолари (шу жумладан оригиналлари); вино ичимликлари; ароқлар; махсус ароқлар; горилка; граппа; жин; дигестивлар; женевер; кальвадос; кахаса; кизлярка; коктейллар; таркибида турли ароқлар ва/ёки махсус ароқлар ва/ёки аччик дамламалар бўлган алкоголь коктейллари; таркибида реза-мевалар, цитрус ва сабзавот шарбатлари бўлган алкоголь коктейллари; таркибида алкоголь жуда оз бўлган коктейллар; вино коктейллари; кремлар; ликёрлар (кучли, десерт, эмульсион); ликёр-ароқ махсулотлари (шу жумладан градуси кучсиз бўлганлари); майотай; махито; мецкаль; наливкалар; алкоголь ичимликлари;

таркибида ҳўл мевалар бўлган алкоголь ичимликлари; мева спиртдан тайёрланган кучли ичимликлар; таркибида шарбат бўлган газланган кучсиз алкоголь ичимликлари; алкогольли десерт ичимликлари; спиртли солод ичимликлари; спиртли ичимликлар; хайдаш йўли билан олинган ичимликлар; асалли алкоголь ичимликлари; дамламалар; ҳўл мева ва реза мевалар, қўкатлар, хуштаъм-хушбўй моддалардан спиртли цитрус дамламалари; дамламалар (ширин, нимширин, аччик); маржумак дамламаси; солодли маржумак дамламаси; ялпиз дамламаси; табиий винолар (шу жумладан вижиллайдиган ва хушбўйлантирилганлари); пастис; пульке; пуншлар; ром; сакэ; сидрлар; сливовица; махсус узум винолари (шу жумладан хушбўйлантирилганлари); хушбўй спиртлар; спиртланган шарбатлар; дамламалар; морслар; озик-овқат бўёқларининг спиртли эритмалари; гуруч спирти; ректификацияланган ва ичишга яроқли бўлган этил спирти; текила; траварица; тут ичимлиги; узо; ханшина; чача; спирт экстрактлари; спиртли ҳўл мева экстрактлари; спирт эссенциялари.

33 Аквавит; алкогольные напитки на растительном сырье различной органолептической цветовой гаммы; аперитивы; арақ; арза; бальзамы; бамбузе; бренди; виски; вина; вино из виноградных выжимок; виноградные вина (в том числе оригинальные); винные напитки; водки; водки особые; горилка; граппа; джин; дигестивы; женевер; кальвадос; кахаса; кизлярка; коктейли; коктейли алкогольные, содержащие различные водки, и/или водки особые, и/или настойки горькие; коктейли алкогольные содержащие плодово-ягодные, цитрусовые и овощные соки; коктейли с незначительным содержанием алкоголя; коктейли винные; кремы; ликеры (крепкие, десертные, эмульсионные); ликеро-водочные изделия (в том числе слабоградусные); майотай; мохито; мецкаль; наливки; напитки алкогольные; напитки алкогольные содержащие фрукты; напитки крепкие из плодового спирта; напитки слабоалкогольные газированные сокодержущие; напитки десертные алкогольные; напитки спиртовые солодовые; напитки спиртовые; напитки полученные перегонкой; напитки медовые алкогольные; настои; настои спиртовые цитрусовые, из фруктов и ягод, из зелени, из пряноароматических веществ; настойки (сладкие, полусладкие, горькие); настойка гречишная; настойка гречишная солодовая; настойка мятная; натуральные вина (в том числе шипучие ароматизированные); пастис; пульке; пунши; ром; сакэ; сидры; сливовица; специальные виноград-

ные вина (в том числе ароматизированные); спирты ароматные; спиртованные соки, настои, морсы; спиртовые растворы пищевых красителей; спирт рисовый; спирт этиловый ректификованный и питьевой; текила; траварица; туовка; узо; ханшина; чача; экстракты спиртовые; экстракты фруктовые спиртовые; эссенции спиртовые.

(111) MGU 21476

(151) 29.07.2011

(181) 20.12.2020

(210) MGU 2010 2282

(220) 20.12.2010

(732) "ELITKA SHAROB SAVDO" масъулияти чекланган жамияти, UZ

Общество с ограниченной ответственностью "ELITKA SHAROB SAVDO", UZ

(540)

ПОКРОВСКАЯ

(511)

33 Аквавит; турли органолептик ранглар гамма-сига эга бўлган ўсимлик хом ашёси асосидаги алкоголь ичимликлар; аперитивлар; арак; арза; бальзамлар; бамбузе, бренди; виски; винолар; узум тўпонларидан тайёрланган винолар; узум винолари (шу жумладан оригиналлари); вино ичимликлари; ароқлар; махсус ароқлар; горилка; граппа; жин; дигестивлар; женевер; кальвадос; кахаса; кизлярка; коктейллар; таркибида турли ароқлар ва/ёки махсус ароқлар ва/ёки аччиқ дамламалар бўлган алкоголь коктейллари; таркибида реза-мевалар, цитрус ва сабзавот шарбатлари бўлган алкоголь коктейллари; таркибида алкоголь жуда оз бўлган коктейллар; вино коктейллари; кремлар; ликёрлар (кучли, десерт, эмульсион); ликёр-ароқ махсулотлари (шу жумладан градуси кучсиз бўлганлари); майотай; махито; мецкаль; наливкалар; алкоголь ичимликлари; таркибида хўл мевалар бўлган алкоголь ичимликлари; мева спиртидан тайёрланган кучли ичимликлар; таркибида шарбат бўлган газланган кучсиз алкоголь ичимликлари; алкогольли десерт ичимликлари; спиртли солод ичимликлари; спиртли ичимликлар; хайдаш йўли билан олинган ичимликлар; асалли алкоголь ичимликлари; дамламалар; хўл мева ва реза мевалар, кўкатлар, хуштаъм-хушбўй моддалардан спиртли цитрус дамламалари; дамламалар (ширин, нимширин, аччиқ); маржумак дамламаси; солодли маржумак дамламаси; ялпиз дамламаси; табиий винолар (шу жумладан вижиллайдиган ва хушбўйлан-тирилганлари); пастис; пультке; пуншлар; ром;

сакэ; сидрлар; сливовица; махсус узум винолари (шу жумладан хушбўйлан-тирилганлари); хушбўй спиртлар; спиртланган шарбатлар; дамламалар; морслар; озик-овқат бўёқларининг спиртли эритмалари; гуруч спирти; ректификацияланган ва ичишга яроқли бўлган этил спирти; текила; траварица; тут ичимлиги; узо; ханшина; чача; спирт экстрактлари; спиртли хўл мева экстрактлари; спирт эссенциялари.

33 Аквавит; алкогольные напитки на растительном сырье различной органолептической цветовой гаммы; аперитивы; арак; арза; бальзамы; бамбузе; бренди; виски; вина; вино из виноградных выжимок; виноградные вина (в том числе оригинальные); винные напитки; водки; водки особые; горилка; граппа; джин; дигестивы; женевер; кальвадос; кахаса; кизлярка; коктейли; коктейли алкогольные, содержащие различные водки, и/или водки особые, и/или настойки горькие; коктейли алкогольные содержащие плодово-ягодные, цитрусовые и овощные соки; коктейли с незначительным содержанием алкоголя; коктейли винные; кремы; ликеры (крепкие, десертные, эмульсионные); ликеро-водочные изделия (в том числе слабоградусные); майотай; мохито; мецкаль; наливки; напитки алкогольные; напитки алкогольные содержащие фрукты; напитки крепкие из плодового спирта; напитки слабоалкогольные газированные сокодержавшие; напитки десертные алкогольные; напитки спиртовые солодовые; напитки спиртовые; напитки полученные перегонкой; напитки медовые алкогольные; настои; настои спиртовые цитрусовые, из фруктов и ягод, из зелени, из пряно-ароматических веществ; настойки (сладкие, полусладкие, горькие); настойка гречишная; настойка гречишная солодовая; настойка мятная; натуральные вина (в том числе шипучие ароматизированные); пастис; пультке; пунши; ром; сакэ; сидры; сливовица; специальные виноградные вина (в том числе ароматизированные); спирты ароматные; спиртованные соки, настои, морсы; спиртовые растворы пищевых красителей; спирт рисовый; спирт этиловый ректификованный и питьевой; текила; траварица; туовка; узо; ханшина; чача; экстракты спиртовые; экстракты фруктовые спиртовые; эссенции спиртовые.

(111) MGU 21477

(151) 29.07.2011

(181) 20.12.2020

(210) MGU 2010 2283

(220) 20.12.2010

(732) "ELITKA SHAROB SAVDO" масъулияти чекланган жамияти, UZ

Общество с ограниченной ответственностью "ELITKA SHAROB SAVDO", UZ

(540)

ЩИТ И МЕЧЬ

(511)

33 Аквавит; турли органолептик ранглар гаммасага эга бўлган ўсимлик хом ашёси асосидаги алкоголь ичимликлар; аперитивлар; арақ; арза; бальзамлар; бамбузе, бренди; виски; винолар; узум тўпонларидан тайёрланган винолар; узум винолари (шу жумладан оригиналлари); вино ичимликлари; ароқлар; махсус ароқлар; горилка; граппа; жин; дигестивлар; женевер; кальвадос; кахаса; кизлярка; коктейллар; таркибида турли ароқлар ва/ёки махсус ароқлар ва/ёки аччиқ дамламалар бўлган алкоголь коктейллари; таркибида реза-мевалар, цитрус ва сабзавот шарбатлари бўлган алкоголь коктейллари; таркибида алкоголь жуда оз бўлган коктейллар; вино коктейллари; кремлар; ликёрлар (кучли, десерт, эмульсион); ликёр-ароқ маҳсулотлари (шу жумладан градуси кучсиз бўлганлари); майотай; махито; мецкаль; наливкалар; алкоголь ичимликлари; таркибида ҳўл мевалар бўлган алкоголь ичимликлари; мева спиртидан тайёрланган кучли ичимликлар; таркибида шарбат бўлган газланган кучсиз алкоголь ичимликлари; алкогольли десерт ичимликлари; спиртли солод ичимликлари; спиртли ичимликлар; ҳайдаш йўли билан олинган ичимликлар; асалли алкоголь ичимликлари; дамламалар; ҳўл мева ва реза мевалар, кўкатлар, хуштаъм-хушбўй моддалардан спиртли цитрус дамламалари; дамламалар (ширин, нимширин, аччиқ); маржумак дамламаси; солодди маржумак дамламаси; ялпиз дамламаси; табиий винолар (шу жумладан вижиллайдиган ва хушбўйлантирилганлари); пастис; пульке; пуншлар; ром; сакэ; сидрлар; сливовица; махсус узум винолари (шу жумладан хушбўйлантирилганлари); хушбўй спиртлар; спиртланган шарбатлар; дамламалар; морслар; озик-овқат бўёқларининг спиртли эритмалари; гуруч спирти; ректификацияланган ва ичишга яроқли бўлган этил спирти; текила; траварица; тут ичимлиги; узо; ханшина; чача; спирт экстрактлари; спиртли ҳўл мева экстрактлари; спирт эссенциялари.

33 Аквавит; алкогольные напитки на растительном сырье различной органолептической цветовой гаммы; аперитивы; арақ; арза; бальзамы;

бамбузе; бренди; виски; вина; вино из виноградных выжимок; виноградные вина (в том числе оригинальные); винные напитки; водки; водки особые; горилка; граппа; джин; дигестивы; женевер; кальвадос; кахаса; кизлярка; коктейли; коктейли алкогольные, содержащие различные водки, и/или водки особые, и/или настойки горькие; коктейли алкогольные содержащие плодово-ягодные, цитрусовые и овощные соки; коктейли с незначительным содержанием алкоголя; коктейли винные; кремы; ликеры (крепкие, десертные, эмульсионные); ликеро-водочные изделия (в том числе слабоградусные); майотай; мохито; мецкаль; наливки; напитки алкогольные; напитки алкогольные содержащие фрукты; напитки крепкие из плодового спирта; напитки слабоалкогольные газированные сокодержательные; напитки десертные алкогольные; напитки спиртовые солодовые; напитки спиртовые; напитки полученные перегонкой; напитки медовые алкогольные; настои; настои спиртовые цитрусовые, из фруктов и ягод, из зелени, из пряноароматических веществ; настойки (сладкие, полусладкие, горькие); настойка гречишная; настойка гречишная солодовая; настойка мятная; натуральные вина (в том числе шипучие ароматизированные); пастис; пульке; пунши; ром; сакэ; сидры; сливовица; специальные виноградные вина (в том числе ароматизированные); спирты ароматные; спиртованные соки, настои, морсы; спиртовые растворы пищевых красителей; спирт рисовый; спирт этиловый ректифицированный и питьевой; текила; траварица; тутовка; узо; ханшина; чача; экстракты спиртовые; экстракты фруктовые спиртовые; эссенции спиртовые.

(111) MGU 21478

(151) 29.07.2011

(181) 17.12.2020

(210) MGU 2010 2264

(220) 17.12.2010

(732) «MICROMAX BUSINESS» mas'uliyati cheklangan jamiyati, UZ

Общество с ограниченной ответственностью «MICROMAX BUSINESS», UZ

(540)



(511)

19 Нометал курилиш материаллари; курилиш мақсадлари учун нометал қаттиқ трубалар; асфальт, қатронлар ва битум; нометал қўчма конструкциялар ва иншоотлар; нометал ҳайкаллар.

19 Неметаллические строительные материалы; неметаллические жесткие трубы для строительных целей; асфальт, смолы и битум; неметаллические передвижные конструкции и сооружения; неметаллические памятники.

(111) MGU 21479

(151) 29.07.2011 (181) 19.08.2020

(210) MGU 2010 1558 (220) 19.08.2010

(732) "TPG LIDER GOLD" масъулияти чекланган жамият шаклидаги Ўзбекистон-Германия кўшма корхонаси, UZ

Узбекско-Германское совместное предприятие в форме общества с ограниченной ответственностью "TPG LIDER GOLD", UZ

(540)

Блат

(511)

33 Аперитивлар; арақ; бренди; виолар; узум турпидан вино; виски; ароқ; жин; дижестивлар; коктейллар; ликёрлар; алкогольли ичимликлар; мевали алкогольли ичимликлар; спиртли ичимликлар; хайдаш йўли билан олинган ичимликлар; асалли ичимлик; ялпизли дамлама; аччик дамламалар; ром; сакэ; сидралар; гуруч спирти; спиртли экстрактлар; мевали спирт экстрактлари; спирт эссенциялари.

33 Аперитивы; арақ; бренди; вина; вино из виноградных выжимок; виски; водка; джин; дижестивы, коктейли; ликеры; напитки алкогольные; напитки алкогольные содержащие фрукты; напитки спиртовые; напитки полученные перегонкой; напиток медовый; настойка мятная; настойки горькие; ром; сакэ; сидры; спирт рисовый; экстракты спиртовые; экстракты фруктовые спиртовые; эссенции спиртовые.

(111) MGU 21480

(151) 29.07.2011 (181) 19.08.2020

(210) MGU 2010 1562 (220) 19.08.2010

(732) "TPG LIDER GOLD" масъулияти чекланган жамият шаклидаги Ўзбекистон-Германия кўшма корхонаси, UZ

Узбекско-Германское совместное предприятие в форме общества с ограниченной ответственностью "TPG LIDER GOLD", UZ

(540)

Ассирийская

(511)

33 Аперитивлар; арақ; бренди; виолар; узум турпидан вино; виски; ароқ; жин; дижестивлар; коктейллар; ликёрлар; алкогольли ичимликлар; мевали алкогольли ичимликлар; спиртли ичимликлар; хайдаш йўли билан олинган ичимликлар; асалли ичимлик; ялпизли дамлама; аччик дамламалар; ром; сакэ; сидралар; гуруч спирти; спиртли экстрактлар; мевали спирт экстрактлари; спирт эссенциялари.

33 Аперитивы; арақ; бренди; вина; вино из виноградных выжимок; виски; водка; джин; дижестивы, коктейли; ликеры; напитки алкогольные; напитки алкогольные содержащие фрукты; напитки спиртовые; напитки полученные перегонкой; напиток медовый; настойка мятная; настойки горькие; ром; сакэ; сидры; спирт рисовый; экстракты спиртовые; экстракты фруктовые спиртовые; эссенции спиртовые.

(111) MGU 21481

(151) 29.07.2011 (181) 29.11.2020

(210) MGU 2010 2165 (220) 29.11.2010

(732) "RADIKS" хусусий илмий ишлаб-чиқариш корхонаси, UZ

Частное научно-производственное предприятие "RADIKS", UZ

(540)

Cefrotaximum Sefrotaksim Цефротаксим

(511)

5 Фармацевтика препаратлари.

5 Препараты фармацевтические.

(111) MGU 21482

(151) 29.07.2011 (181) 29.11.2020

(210) MGU 2010 2166 (220) 29.11.2010

(732) "RADIKS" хусусий илмий ишлаб-чиқариш корхонаси, UZ
Частное научно-производственное предприятие "RADIKS", UZ
(540)

Radamoxum
Radamoks
Радамокс

(511)
5 Фармацевтика препаратлари.

5 Препараты фармацевтические.

(111) MGU 21483
(151) 29.07.2011 (181) 29.11.2020
(210) MGU 2010 2168 (220) 29.11.2010
(732) "RADIKS" хусусий илмий ишлаб-чиқариш корхонаси, UZ
Частное научно-производственное предприятие "RADIKS", UZ
(540)

Triacephum
Triasef
Триацеф

(511)
5 Фармацевтика препаратлари.

5 Препараты фармацевтические.

(111) MGU 21484
(151) 29.07.2011 (181) 29.11.2020
(210) MGU 2010 2169 (220) 29.11.2010
(732) "RADIKS" хусусий илмий ишлаб-чиқариш корхонаси, UZ
Частное научно-производственное предприятие "RADIKS", UZ

(540)

Fenabalum
Fenabal
Фенабал

(511)
5 Фармацевтика препаратлари.

5 Препараты фармацевтические.

(111) MGU 21485
(151) 29.07.2011 (181) 29.11.2020
(210) MGU 2010 2170 (220) 29.11.2010
(732) "RADIKS" хусусий илмий ишлаб-чиқариш корхонаси, UZ
Частное научно-производственное предприятие "RADIKS", UZ
(540)

Cefrazidimum
Cefrazidim
Цефразидим

(511)
5 Фармацевтика препаратлари.

5 Препараты фармацевтические.

(111) MGU 21486
(151) 29.07.2011 (181) 29.11.2020
(210) MGU 2010 2171 (220) 29.11.2010
(732) "RADIKS" хусусий илмий ишлаб-чиқариш корхонаси, UZ
Частное научно-производственное предприятие "RADIKS", UZ

(540)

Cefrazolinum Sefrazolin Цефразолин

(511)

5 Фармацевтика препаратлари.

5 Препараты фармацевтические.

(111) MGU 21487

(151) 29.07.2011

(181) 22.11.2020

(210) MGU 2010 2121

(220) 22.11.2010

(732) Kamolov Zuxriddin Ziyodullaevich, UZ

Камолов Зухриддин Зиедуллаевич, UZ

(540)

SARDALINI

(511)

40 Материалларга ишлов бериш.

40 Обработка материалов.

(111) MGU 21488

(151) 29.07.2011

(181) 21.04.2020

(210) MGU 2010 0715

(220) 21.04.2010

(732) Финляндия Водка Уолдуайд Лтд. Корпорация Финляндии, FI

Финляндия Водка Уолдуайд Лтд. Корпорация Финляндии, FI

(540)

VODKA FROM ABOVE

(526) VODKA.

(511)

33 Арок.

33 Водка.

(111) MGU 21489

(151) 29.07.2011

(181) 30.07.2020

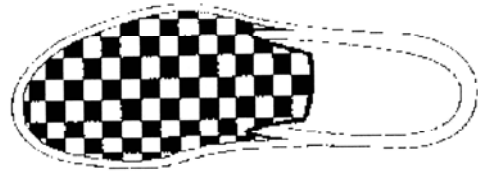
(210) MGU 2010 1414

(220) 30.07.2010

(732) Vans, Ink., US

Вэнс, Инк., US

(540)



(511)

25 Пойабзал.

25 Обувь.

(111) MGU 21490

(151) 29.07.2011

(181) 30.07.2020

(210) MGU 2010 1415

(220) 30.07.2010

(732) Vans, Ink.US

Вэнс, Инк.US

(540)



(511)

25 Пойабзал.

25 Обувь.

(111) MGU 21491

(151) 29.07.2011

(181) 30.07.2020

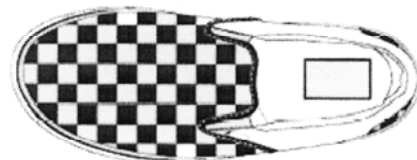
(210) MGU 2010 1416

(220) 30.07.2010

(732) Vans, Ink., US

Вэнс, Инк., US

(540)



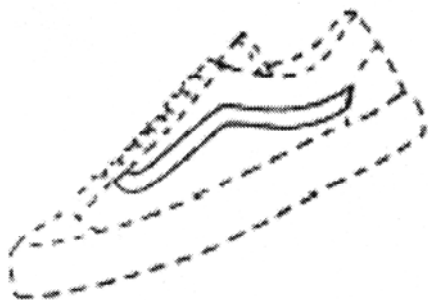
(511)

25 Пойабзал.

25 Обувь.

(111) MGU 21492**(151)** 29.07.2011**(181)** 30.07.2020**(210)** MGU 2010 1420**(220)** 30.07.2010**(732)** Vans, Ink., US

Вэнс, Инк., US

(540)**(511)**

25 Пойабзал.

25 Обувь.

(111) MGU 21493**(151)** 29.07.2011**(181)** 28.06.2020**(210)** MGU 2010 1202**(220)** 28.06.2010**(732)** "POLYMER BUSINESS GROUP" масъулияти чекланган жамияти, UZ

Общество с ограниченной ответственностью "POLYMER BUSINESS GROUP", UZ

(540)

МОЯ СЕМЬЯ

(511)

5 Фармацевтика ва ветеринария препаратлари; тиббий мақсадлар учун гигиена препаратлари; тиббий мақсадлар учун пархез моддалари, болалар овқати; пластирлар, боғлаш материаллари; тишларни пломбалаш ва тиш қолипларини тайёрлаш учун материаллар; дезинфекцияловчи моддалар; зарарли жонзотларни йўқотиш учун препаратлар; фунгицидлар ва гербицидлар, хусусан акарицидлар; аконитин; тиббий мақсадлар учун алколоидлар; альгицидлар; фармацевтика мақсадлари учун альдегидлар; олтиндан тиш амальгамалари; стоматология амальгамалари; ве-

теринария мақсадлари учун аминокислоталар; антибиотиклар; фармацевтика мақсадлари учун алюминий ацетати; фармацевтика мақсадлари учун ацетатлар; бактерицидлар; тиббий мақсадлар учун бальзамлар; гигиена бандажлари; боғлаш бандажлари; биоцидлар; тиббий мақсадлар учун билакузуклар; ревматизмга қарши билакузуклар; фармацевтика мақсадлари учун бром; горчичниклар учун қоғоз; пашшага қарши ёпишқок қоғоз; куюга қарши махсус сингдирилган қоғоз; тиббий мақсадлар учун вазелин; вакциналар; кислород ванналари; асептик, антисептик пахта; гигроскопик пахта; тиббий мақсадлар учун пахта; тиббий мақсадлар учун пархез моддалар; тиббий мақсадлар учун контраст радиологик моддалар; микроорганизмлар учун озик моддалари; тиббий мақсадлар учун радиоактив моддалар; фармацевтика мақсадлари учун асосий нордон азотли висмут; тиббий мақсадлар учун лимонўтли сув; шифоли ванналар учун денгиз суви; тиббий мақсадлар учун минерал сувлар; термал сувлар; еб бўладиган ўсимликларнинг толалари (овқатга ишлатиш учун эмас); стоматология мақсадлари учун формаловчи мум; тиббий мақсадлар учун газлар; фармацевтика мақсадлари учун гваякол; гематоген; гемоглабин; гидрастин; гидрастинин; тиббий мақсадлар учун глицерин; глицерофосфатлар; тиббий мақсадлар учун глюкоза; фармацевтика мақсадлари учун газак ўт; тиббий мақсадлар учун гормонлар; фармацевтика мақсадлари учун хантал; горчичниклар; ванналар учун балчиқлар; шифо балчиқлари; тиббий мақсадлар учун гуммигут; тиббий мақсадлар учун гурьон-бальзам; дезодорантлар (шахсий фойдаланишга мўлжалланганларидан ташқари); тиббий мақсадлар учун диастаза; дигиталин; тиббий мақсадлар учун ем қўшимчалари; минерал озик-овқат қўшимчалари; фармацевтика мақсадлари учун хамиртурушлар; тиббий мақсадлар учун желатин; балиқ мойи; тиббий мақсадлар учун изотоплар; инсектицидлар; фармацевтика мақсадлари учун йод; фармацевтика мақсадлари учун йодидлар; фармацевтика мақсадлари учун ишқорий металлларнинг йодидлари; йодоформ; каломель; фармацевтика мақсадлари учун нордон виноли-нордон тош; фармацевтика мақсадлари учун виноли тош; тиббий мақсадлар учун камфора; дорилар учун капсулалар; фармацевтика мақсадлари учун капсулалар; фармацевтика мақсадлари учун карамелкалар; гемостатик қаламлар; сўгалларни даволаш учун қаламлар; каустик қаламлар; кардонил (паразитларга қарши восита); фармацевтика мақсадлари учун каустиклар; фармацевтика мақсадлари учун кашу; тиббий мақсадлар учун квассия; тиббий мақсадлар учун квебрахо; фармацевтика мақсад-

лари учун галл кислотаси; фармацевтика мақсадлари учун кислоталар; тиш протезлари учун елимлар; тиббий мақсадлар учун ёпишқоқ тасмалар; фармацевтика мақсадлари учун коллодий; оёқлар учун қадокларга қарши ҳалқалар; ревматизмга қарши ҳалқалар; доривор конфетлар; тиббий мақсадлар учун ангустиур пўслоғи; фармацевтика мақсадлари учун дарахтлар пўстлоқлари; кедр дарахти пўстлоғи (репеллент); тиббий мақсадлар учун кондураг пўстлоғи; кротон пўстлоғи; фармацевтика мақсадлари учун мангро дарахти пўстлоғи; фармацевтика мақсадлари учун миробалан пўстлоғи; тиббий мақсадлар учун хина дарахти пўстлоғи; доривор илдизлар; фармацевтика мақсадлари учун ровоч илдизлари; тиббий мақсадлар учун корпия; пархез ва фармацевтика мақсадлари учун крахмал; фармацевтика мақсадлари учун креозот; тиббий мақсадлар учун қон; тиббий ва ветеринария мақсадлари учун микроорганизмлар экинлари; кураре; тишлар учун локлар; фармацевтика мақсадлари учун лакричник; лактоза; лейкопластирлар; ич қотишига қарши дорилар; тиббий мақсадлар учун лецитин; ветеринария мақсадлари учун лосьонлар; итлар учун лосьонлар; фармацевтика мақсадлари учун люпулин; фармацевтика мақсадлари учун магнезия; малҳам дорилар; фармацевтика мақсадлари учун малҳам дорилар; офтобдан қуйишга малҳам дорилар; симобли малҳам дорилар; фармацевтика мақсадлари учун, совуқ уришидан сақловчи малҳам дорилар; боғлаш учун доқалар; сўна, бўқалардан химоя қилувчи малҳам дорилар; доривор мойлар; тиббий мақсадлар учун хантал мойи; тиббий мақсадлар учун камфора мойи; тиббий мақсадлар учун канақунжут мойи; фармацевтика мақсадлари учун терпентин мойи; тиббий мақсадлар учун шивит мойи; тишлар учун мастиклар; абразив стоматология материаллари; тиш қолиплари учун материаллар; тишларни пломбалаш учун материаллар; тиббий боғлаш материаллари; жаррохлик боғлаш материаллари; медикаментлар; ветеринария мақсадлари учун медикаментлар; серотерапия учун медикаментлар; инсон учун медикаментлар; стоматология медикаментлари; ментол; микстуралар; тиббий мақсадлар учун молескин; оксилли сут; фармацевтика мақсадлари учун бодом сути; тиббий мақсадлар учун она асалари сути; фармацевтика мақсадлари учун сут ферментлари; тиббий мақсадлар учун ирланд мохи; болалар овқати учун ун; фармацевтика мақсадлари учун ун; фармацевтика мақсадлари учун зиғир уруғи уни; фармацевтика мақсадлари учун балиқ уни; ёпишқоқ пашшатутгичлар; фармацевтика мақсадлари учун ялпиз; аптека тўпламлари (портатив); тиббий мақсадлар

учун пархез ичимликлар; тиббий мақсадлар учун солод сутидан ичимликлар; доривор дамламалар; йод настойкаси; фармацевтика мақсадлари учун эвкалипт настойкаси; тиббий мақсадлар учун настойкалар; оподельдок; фармацевтика мақсадлари учун қайнатмалар; хайвонлар учун паразитларга қарши бўйинбоғлар; фармацевтика мақсадлари учун лакричали таёқчалар; олтингу-гуртли таёқчалар (дезинфекцияловчи воситалар); сийдик тута олмайдиғанлар учун панталонлар; фармацевтика мақсадлари учун пектинлар; сийдик тута олмайдиғанлар учун гигиеник йўргаклар; фармацевтика мақсадлари учун пепсинлар; фармацевтика мақсадлари учун пептонлар; тиббий мақсадлар учун водород пероксиди; фармацевтика мақсадлари учун ҳапдорилар; тиббий зулуклар; қон плазмаси; тиббий пластирлар; тиббий мақсадлар учун ишлатиладиган кўз боғичлари; иссиқ компресслар учун боғичлар; компресслар учун боғичлар; жаррохлик елка боғичлари; қадок ёстикчалари; кўкрақдан эмизганда фойдаланиладиган ёстикчалар; тиббий помадалар; дарахт кўнғизчаларидан қуқунлар; пиретрум қуқуни; аёллар гигиена прокладкалари учун белбоғлар; антидиуретик препаратлар; тиббий ва ветеринария мақсадлари учун бактериал препаратлар; тиббий ва ветеринария мақсадлари учун бактериологик препаратлар; тиббий мақсадлар учун балзамли препаратлар; тиббий мақсадлар учун оксилли препаратлар; ветеринария мақсадлари учун биологик препаратлар; тиббий мақсадлар учун биологик препаратлар; ветеринария препаратлари; фармацевтика мақсадлари учун висмут препаратлари; витаминли препаратлар; тиббий мақсадлар учун диагностика препаратлари; ванналар учун даволовчи препаратлар; геморройни даволаш учун препаратлар; суяк қадокларини даволаш учун препаратлар; тиш чиқилиши осонлаштирадиган препаратлар; қуйган жойларга ишлов бериш учун препаратлар; тутатиш учун тиббий препаратлар; органотерапия учун препаратлар; ҳавони хушбўйлаш учун препаратлар; ҳавони тозалаш учун препаратлар; бронхларни кенгайтириш учун препаратлар; стериллаш учун препаратлар; тупрокни стериллаш учун препаратлар; қадокларни кетказиш учун препаратлар; қазғокни йўқотиш учун фармацевтик препаратлар; зарарли жонзотларни йўқотиш учун препаратлар; зарарли ўсимликларни йўқотиш учун препаратлар; уй замбуруғларини йўқотиш учун препаратлар; хашоратларнинг личинкаларини йўқотиш учун препаратлар; пашаларни йўқотиш учун препаратлар; сичқонларни йўқотиш учун препаратлар; ер моллюскаларини йўқотиш учун препаратлар; паразитларни йўқотиш учун препаратлар; терини парваришлаш учун

фармацевтик препаратлар; контакт линзаларини тозалаш учун препаратлар; фармацевтика мақсадлари учун оҳакли препаратлар; ванналар учун доривор препаратлар; соч ўстириш учун тиббий препаратлар; опиумли препаратлар; спораларга қарши препаратлар; инсон ёки жониворлар учун микроэлементли препаратлар; сульфамидли доривор препаратлар; фармацевтика препаратлари; офтобдан куйишга қарши фармацевтика препаратлари; ветеринария мақсадлари учун ферментатив препаратлар; тиббий мақсадлар учун ферментатив препаратлар; кимёвий фармацевтика препаратлари; ветеринария мақсадлари учун кимёвий препаратлар; хомиладорлик диагностикаси учун кимёвий препаратлар; тиббий мақсадлар учун кимёвий препаратлар; қорақуя билан зарарланган ғалла ўсимликларига ишлов бериш учун кимёвий препаратлар; зарарланган узумга ишлов бериш учун кимёвий препаратлар; мильдюга қарши ишлов бериш учун кимёвий препаратлар; филлоксеерага қарши ишлов бериш учун кимёвий препаратлар; фармацевтика мақсадлари учун кимёвий препаратлар; совуқ олганда қўлланадиган препаратлар; қуядан сақловчи препаратлар; кўз примочкалари; кўрғошинли малҳам; электрокардиографик электродлар учун кимёвий ўтказгичлар; тиббий мақсадлар учун оксилли озиқ-овқат маҳсулотлари; болалар озиқ-овқат маҳсулотлари; тиббий мақсадлар учун пархез озиқ-овқат маҳсулотлари; тиббий мақсадлар учун қўлланадиган ғаллага ишлов бериш учун қўшимча маҳсулотлар; аёллар гигиеник прокладкалари; трусиклар учун гигиеник прокладкалар; тиббий мақсадлар учун радий; фармацевтика мақсадлари учун хлоралнинг сувли эритмаси; лейкопластирларни олиш учун эритгичлар; вагинал эритмалар; контакт линзалари учун эритмалар; тиббий ёки ветеринария мақсадлари учун кимёвий реактивлар; тиббий мақсадлар учун резина; стоматология мақсадлари учун резина; тиббий мақсадлар учун сақич; репеллент (тутатиш); репеллентлар; итлар учун репеллентлар; гигиеник салфеткалар, ёстикчалар; доривор воситалар билан шимдирилган салфеткалар; тиббий мақсадлар учун сассапариль; тиббий мақсадлар учун шакар; астмага қарши йиғма чой; чекишли свечалар; тиббий свечалар; фармацевтика мақсадлари учун зиғир уруғи; тиббий мақсадлар учун тамакисиз сигареталар; тиббий мақсадлар учун сиккативлвр; фармацевтика мақсадлари учун сироплар; фармацевтика мақсадлари учун скипидар; соғаётганда ишлатиладиган суртма; ветеринария мақсадлари учун суртмалар; тиббий мақсадлар учун суртмалар; уйқу дорилари; фармацевтика мақсадлари учун ичимлик содаси; маъданли сувлардан ванна учун тузлар; даволаш

ванналари учун тузлар; тиббий мақсадлар учун тузлар; тиббий мақсадлар учун калий тузлари; тиббий мақсадлар учун натрий тузлари; ҳидланадиган тузлар; маъданли сувлар таркибига кирувчи тузлар; фармацевтика мақсадлари учун солод; сунъий уруғлантириш учун сперма; тиббий спирт; стоматология мақсадлари учун кимматбаҳо металллар қотишмалари; фармацевтика мақсадлари учун қоракосов; анестезияловчи воситалар; антисептик воситалар; оғриқ қолдирувчи воситалар; тиббий мақсадлар учун ёрдамчи воситалар; боғловчи воситалар; гижжага қарши воситалар; гигиеник мақсадлар учун дезинфекцияловчи воситалар; кимёвий хожатхоналар учун дезинфекцияловчи воситалар; тиббий мақсадлар учун қўлланадиган иштахани камайтирувчи воситалар; озиш учун тиббий воситалар; паразитларни йўқотиш учун воситалар; оғиз бўшлиғини парваришлаш учун тиббий воситалар; иссиқликни туширувчи воситалар; қонни тозаловчи воситалар; ҳайвонлар учун ювиш воситалари; тиббий мақсадлар учун ювиш воситалари; мол учун ювиш воситалари; итлар учун ювиш воситалари; чипқонга қарши воситалар; бош оғриғига қарши воситалар; терлашга қарши воситалар; оёқ терлашига қарши воситалар; хомиладоликдан сақловчи кимёвий воситалар; паразитларга қарши воситалар; ич сурадиган воситалар; тетиклантирувчи воситалар (доривор препаратлар); асабларни мустаҳкамловчи воситалар; овқат ҳазм бўлишига ёрдам берувчи фармацевтик воситалар; бактериялар экинлари учун озиқлантирувчи мухитлар; стероидлар; стрихнин; зардоблар; нашатир таблеткалари; аёллар учун гигиеник тампонлар; тузалиш учун тампонлар; фармацевтика мақсадлари учун тимол; жарроҳлик тўқималари; даволаш мақсадлари учун чекилувчи ўсимликлар; доривор ўсимликлар; транквилизаторлар; жарроҳлик трансплантатлари (тирик тўқималар); аёллар гигиеник трусиклари; фармацевтика мақсадлари учун ёғоч кўмир; тиббий мақсадлар учун укроп; тиш протезлари учун фарфор; фармацевтика мақсадлари учун феноллар; ветеринария мақсадлари учун ферментлар; тиббий мақсадлар учун ферментлар; фармацевтика мақсадлари учун формальдегид; фармацевтика мақсадлари учун фосфатлар; фунгицидлар; тиббий мақсадлар учун хинин; тиббий мақсадлар учун хинолин; диабетлар нони; хлороформ; фармацевтика мақсадлари учун олтингургурт ранги; ҳайвонлар туёғи учун цемент; жарроҳлик ва ортопедия учун суяк цементи; тиш цементлари; тиббий мақсадлар учун ўтли чойлар; озиш учун тиббий чой; фармацевтика мақсадлари учун эвкалипт; тамаки экстрактлари

(инсектицидлар); фармацевтика мақсадлари учун хмел экстрактлари; эликсирлар (фармацевтика препаратлари); фармацевтика мақсадлари учун оддий эфирлар; фармацевтика мақсадлари учун мураккаб эфирлар; фармацевтика мақсадлари учун мураккаб целлюлозали эфирлар; фармацевтика мақсадлари учун оддий целлюлозали эфирлар; ююба (йўталга қарши таблеткалар).

5 Фармацевтические и ветеринарные препараты; гигиенические препараты для медицинских целей; диетические вещества для медицинских целей, детское питание; пластыри, перевязочные материалы; материалы для пломбирования зубов и изготовления зубных слепков; дезинфицирующие средства; препараты для уничтожения вредных животных; фунгициды, гербициды, а именно акарициды; аконитин; алкалоиды для медицинских целей; альгициды; альдегиды для фармацевтических целей; амальгамы зубные из золота; амальгамы стоматологические; аминокислоты для ветеринарных целей; аминокислоты для медицинских целей; антибиотики; ацетат алюминия для фармацевтических целей; ацетаты для фармацевтических целей; бактерициды; бальзамы для медицинских целей; бандажии гигиенические; бандажии перевязочные; биоциды; браслеты для медицинских целей; браслеты противоревматические; бром для фармацевтических целей; бумага для горчичников; бумага клейкая от мух; бумага с особой пропиткой от моли; вазелин для медицинских целей; вакцины; ванны кислородные; вата асептическая, антисептическая; вата гигроскопическая; вата для медицинских целей; вещества диетические для медицинских целей; вещества контрастные радиологические для медицинских целей; вещества питательные для микроорганизмов; вещества радиоактивные для медицинских целей; висмут азотнокислый основной для фармацевтических целей; вода мелиссовая для фармацевтических целей; вода морская для лечебных ванн; воды минеральные для медицинских целей; воды термальные; волокна съедобных растений (не для употребления в пищу); воск формовочный для стоматологических целей; газы для медицинских целей; гваякол для фармацевтических целей; гематоген; гемоглобин; гидрастин; гидрастинин; глицерин для медицинских целей; глицерофосфаты; глюкоза для медицинских целей; горечавка для фармацевтических целей; гормоны для медицинских целей; горчица для фармацевтических целей; горчичники; грязи для ванн; грязи лечебные; гуммигут для медицинских целей; гурьон-бальзам для медицинских целей;

дезодоранты (за исключением предназначенных для личного пользования); диастаза для медицинских целей; дигиталин; добавки кормовые для медицинских целей; добавки минеральные пищевые; добавки пищевые для медицинских целей; дрожжи для фармацевтических целей; желатин для медицинских целей; жир рыбий; изотопы для медицинских целей; инсектициды; йод для фармацевтических целей; йодиды для фармацевтических целей; йодиды щелочных металлов для фармацевтических целей; йодоформ; каломель; камень виннокислый кислый для фармацевтических целей; камень винный для фармацевтических целей; камфора для медицинских целей; капсулы для лекарств; капсулы для фармацевтических целей; карамельки для медицинских целей; карандаши гемостатические; карандаши для лечения бородавок; карандаши каустические; кардонил (противопаразитарное средство); каустики для фармацевтических целей; кашу для фармацевтических целей; квасция для медицинских целей; квебрахо для медицинских целей; кислота галловая для фармацевтических целей; кислоты для фармацевтических целей; клеи для зубных протезов; клейкие ленты для медицинских целей; коллодий для фармацевтических целей; кольца противомозольные для ног; кольца противоревматические; конфеты лекарственные; кора ангустура для медицинских целей; кора деревьев для фармацевтических целей; кора кедрового дерева (репеллент); кора кондуроговая для медицинских целей; кора кротонная; кора мангрового дерева для фармацевтических целей; кора миробалана для фармацевтических целей; кора хинного дерева для медицинских целей; корни лекарственные; корни ревеня для фармацевтических целей; корпия для медицинских целей; крахмал для диетических или фармацевтических целей; креозот для фармацевтических целей; кровь для медицинских целей; культуры микроорганизмов для медицинских или ветеринарных целей; кураре; лаки для зубов; лакричник для фармацевтических целей; лактоза; лейкопластыри; лекарства от запоров; лецитин для медицинских целей; лосьоны для ветеринарных целей; лосьоны для собак; лосьоны для фармацевтических целей; люпулин для фармацевтических целей; магnezия для фармацевтических целей; мази; мази для фармацевтических целей; мази от солнечных ожогов; мази ртутные; мази предохраняющие от обморожения для фармацевтических целей; марля для перевязок; масла для защиты от слепней, оводов; масла лекарственные; масло горчичное для медицинских целей; масло камфорное для медицинских целей; масло касторовое для медицин-

ских целей; масло терпентинное для фармацевтических целей; масло укропное для медицинских целей; мастики для зубов; материалы абразивные стоматологические; материалы для зубных слепков; материалы для пломбирования зубов; материалы перевязочные медицинские; материалы хирургические перевязочные; медикаменты; медикаменты для ветеринарных целей; медикаменты для серотерапии; медикаменты для человека; медикаменты стоматологические; ментол; микстуры; молескин для медицинских целей; молоко белковое; молоко миндальное для фармацевтических целей; молочко пчелиное маточное для медицинских целей; молочные ферменты для фармацевтических целей; мох ирландский для медицинских целей; мука для детского питания; мука для фармацевтических целей; мука из льняного семени для фармацевтических целей; мука рыбная для фармацевтических целей; мухоловки клейкие; мята для фармацевтических целей; наборы аптекарские (портативные); напитки диетические для медицинских целей; напитки из солодового молока для медицинских целей; настои лекарственные; настойка йода; настойка эвкалипта для фармацевтических целей; настойки для медицинских целей; опodelьдок; отвары для фармацевтических целей; ошейники противопаразитарные для животных; палочки лакричные для фармацевтических целей; палочки серные (дезинфицирующие средства); панталоны гигиенические для страдающих недержанием; пектины для фармацевтических целей; пленки гигиенические для страдающих недержанием; пепсины для фармацевтических целей; пептоны для фармацевтических целей; пероксид водорода для медицинских целей; пилюли для фармацевтических целей; пиявки медицинские; плазма крови; пластыри медицинские; повязки глазные, используемые в медицинских целях; повязки для горячих компрессов; повязки для компрессов; повязки наплечные хирургические; подушечки мозольные; подушечки, используемые при кормлении грудью; помады медицинские; порошок из шпанских мушек; порошок пиретрума; пояса для гигиенических женских прокладок; препараты антидиуретические; препараты бактериальные для медицинских и ветеринарных целей; препараты бактериологические для медицинских или ветеринарных целей; препараты бальзамические для медицинских целей; препараты белковые для медицинских целей; препараты биологические для ветеринарных целей; препараты биологические для медицинских целей; препараты ветеринарные; препараты висмута для фармацевтических целей; препараты витаминные; препараты

диагностические для медицинских целей; препараты для ванн лечебные; препараты для лечения геморроя; препараты для лечения костных мозолей; препараты для облегчения прорезывания зубов; препараты для обработки ожогов; препараты для окулирования медицинские; препараты для органотерапии; препараты для освежения воздуха; препараты для очистки воздуха; препараты для расширения бронхов; препараты для стерилизации; препараты для стерилизации почвы; препараты для удаления мозолей; препараты для удаления перхоти фармацевтические; препараты для уничтожения вредных животных; препараты для уничтожения вредных растений; препараты для уничтожения домашних грибов; препараты для уничтожения личинок насекомых; препараты для уничтожения мух; препараты для уничтожения мышей; препараты для уничтожения наземных моллюсков; препараты для уничтожения паразитов; препараты для ухода за кожей фармацевтические; препараты для чистки контактных линз; препараты известковые для фармацевтических целей; препараты лекарственные для ванн; препараты медицинские для выращивания волос; препараты опиумные; препараты противоспоровые; препараты с микроэлементами для человека или животных; препараты сульфамидные лекарственные; препараты фармацевтические; препараты фармацевтические от солнечных ожогов; препараты ферментативные для ветеринарных целей; препараты ферментативные для медицинских целей; препараты химико-фармацевтические; препараты химические для ветеринарных целей; препараты химические для диагностики беременности; препараты химические для медицинских целей; препараты химические для обработки злаков, пораженных головней; препараты химические для обработки пораженного винограда; препараты химические для обработки против милдью; препараты химические для обработки против филлоксеры; препараты химические для фармацевтических целей; препараты используемые при обморожении; препараты предохраняющие от моли; примочки глазные; примочки свинцовые; проводники химические для электрокардиографических электродов; продукты белковые пищевые для медицинских целей; продукты детского питания; продукты диетические пищевые для медицинских целей; продукты обработки хлебных злаков побочные, используемые для медицинских целей; прокладки гигиенические женские; прокладки для трусов гигиенические; радий для медицинских целей; раствор хлораля водный для фармацевтических целей; растворители для удаления лейкопластырей; рас-

творы вагинальные; растворы для контактных линз; реактивы химические для медицинских или ветеринарных целей; резина для медицинских целей; резина для стоматологических целей; резинка жевательная для медицинских целей; репеллент (окуривание); репелленты; репелленты для собак; салфетки, подушечки гигиенические; салфетки, пропитанные лекарственными средствами; сассапариль для медицинских целей; сахар для медицинских целей; сбор чайный противоастматический; свечи курительные; свечи медицинские; семя льняное для фармацевтических целей; сигареты не содержащие табак для медицинских целей; сиккативы для медицинских целей; сиропы для фармацевтических целей; скипидар для фармацевтических целей; смазка используемая при доении; смазки для ветеринарных целей; смазки для медицинских целей; снотворные; сода питьевая для фармацевтических целей; соли для ванн из минеральных вод; соли для лечебных ванн; соли для медицинских целей; соли калия для медицинских целей; соли натрия для медицинских целей; соли нюхательные; соли, входящие в состав минеральных вод; солод для фармацевтических целей; сперма для искусственного оплодотворения; спирт медицинский; сплавы благородных металлов для стоматологических целей; спорынья для фармацевтических целей; средства анестезирующие; средства антисептические; средства болеутоляющие; средства вспомогательные для медицинских целей; средства вяжущие; средства глистогонные; средства дезинфицирующие для гигиенических целей; средства дезинфицирующие для химических туалетов; средства для подавления аппетита, используемые в медицинских целях; средства для похудения медицинские; средства для уничтожения паразитов; средства для ухода за полостью рта медицинские; средства жаропонижающие; средства кровоочистительные; средства моющие для животных; средства моющие для медицинских целей; средства моющие для скота; средства моющие для собак; средства нарывные; средства от головной боли; средства против потения; средства против потения ног; средства противозачаточные химические; средства противопаразитарные; средства слабительные; средства тонизирующие (лекарственные препараты); средства укрепляющие нервы; средства способствующие пищеварению фармацевтические; среды питательные для культур бактерий; стероиды; стрихнин; сыворотки; таблетки нашатыря; тампоны гигиенические для женщин; тампоны для заживления; тимол для фармацевтических целей; ткани хирургические; травы курительные для лечебных целей; травы

лекарственные; транквилизаторы; трансплантаты хирургические (живые ткани); трусы гигиенические женские; уголь древесный для фармацевтических целей; укроп для медицинских целей; фарфор для зубных протезов; фенолы для фармацевтических целей; ферменты для ветеринарных целей; ферменты для медицинских целей; ферменты для фармацевтических целей; формальдегид для фармацевтических целей; фосфаты для фармацевтических целей; фунгициды; хинин для медицинских целей; хинолин для медицинских целей; хлеб диабетический; хлороформ; цвет серный для фармацевтических целей; цемент для копыт животных; цемент костный для хирургии и ортопедии; цементы зубные; чаи травяные для медицинских целей; чай для похудения медицинский; эвкалипт для фармацевтических целей; экстракты табака (инсектициды); экстракты хмеля для фармацевтических целей; эликсиры (фармацевтические препараты); эфиры простые для фармацевтических целей; эфиры сложные для фармацевтических целей; эфиры сложные целлюлозные для фармацевтических целей; эфиры целлюлозные простые для фармацевтических целей; ююба (таблетки от кашля).

(111) MGU 21494

(151) 29.07.2011

(181) 28.07.2020

(210) MGU 2010 1379

(220) 28.07.2010

(732) Курбанов Азиз Мурадович, UZ

(540)

Рангли иловага қаранг.

Смотри цветное приложение.

(526) HR.

(591) Зарғалдоқ, кул ранг, ок, сарик.

Оранжевый, серый, белый, желтый.

(511)

35 Импорт-экспорт бўйича агентликлар; тижорат ахбороти бўйича агентликлар; реклама агентликлари; рекламани жойлаштириш учун майдонлар ижараси; ёллаш бўйича бюро; автоматлаштирилган маълумотлар базаларини юритиш; бухгалтерия китобларини юритиш; товарларни намойиш қилиш; хабарларни ёзиб олиш; жамоат фикрини ўрганиш; бозорни ўрганиш; ишбилармончилик юзасидан ахборот; фойдаланувчиларга тижорий ахборот ва маслаҳатлар; бизнес соҳасида тадқиқотлар; маркетинг соҳасида тадқиқотлар; ходимлар штатини жамлаш; бизнесни ташкил қилиш ва бошқариш масалалари бўйича маслаҳатлар; ходимлар штати масалалари бўйича маслаҳатлар; бизнесни ташкил қилиш бўйича маслаҳат-

лар; бизнесни бошқариш бўйича маслаҳатлар; бизнес соҳасида мутахассислар маслаҳатлари; рекламани макетлаш; ижодий бизнес соҳасида менежмент; босма нашр обзорлари; реклама материалларини янгилаш; матнга ишлов бериш; тижорат ёки реклама мақсадларида кўргазмалар ташкил қилиш; тижорат ёки реклама мақсадларида савдо ярмаркаларини ташкил қилиш; витриналарни безатиш; тўлов хужжатларини тайёрлаш; компьютер файлларида ахборот излаш (учинчи шахслар учун); бизнесни бошқаришда кўмаклашиш; тижорат ёки саноат корхоналарини бошқаришда кўмаклашиш; товарларни чакана савдо мақсадида барча медиа воситаларида тақдим этиш; иқтисодий тахминлаш; товарларни ҳаракатлантириш (учинчи шахслар учун); барча оммавий ахборот воситаларида реклама вақтининг ижараси; реклама материалларининг ижараси; реклама матнларини нашр қилиш; радиореклама; афишаларни ёпиштириш; намуналарни тарқатиш; реклама материалларини тарқатиш; реклама матнларини таҳрир қилиш; реклама; компьютер тармоғида интерфаол реклама; почта орқали реклама; телевизион реклама; статистикага оид маълумотларни йиғиш ва тақдим этиш; компьютер маълумотлар базалари бўйича ахборот йиғиш; ишбилармончилик юзасидан ўтказиладиган операциялар бўйича маълумотлар; компьютер маълумотлар базаларидаги ахборотни тизимлаштириш; рўзномада реклама рубрикаларини тузиш; ишга ёллашда психологик тестдан ўтказиш; меҳмонхона ишларини бошқариш; харидларга тушган буюртмаларга ишлов бериш жараёнларини бошқариш; ижтимоий муносабатлар соҳасида хизматлар; реклама ёки товарларни ҳаракатлантириш учун манекенчилар хизматлари; учинчи шахслар учун таъминотчилик хизматлари (сотиб олиш ва тадбиркорларни товарлар билан таъминлаш); субпудратчи хизматлари, бошқариш (тижорий); фотонусха кўчириш; ишбилармончилик юзасидан экспертиза.

38 Босма янгилик агентликлари; телевизион эшиттириш; кабелли телевизион эшиттириш; электрон хабарлар тахтаси (телекоммуникация хизматлари); масофали алоқа масалалари бўйича ахборот; телекоммуникацион маршрутизациялар ва бирикмалар; Интернетда баҳс-мунозара форумлари билан таъминлаш; Интернетга киришга рухсатни таъминлаш (провайдерлар хизматлари); маълумотлар базаларига киришга рухсатни таъминлаш; Интернетга телекоммуникацион уланишни таъминлаш; телемагазинлар хизматларини тақдим этувчи телекоммуникацион каналларни тақдим этиш; хабарларни узатиш; компьютердан фойдаланган ҳолда хабарлар ва тасвирларни узатиш; шошоланч эълонларни узатиш;

телеграммаларни узатиш; электрон почта; хабарларни узатиш учун аппаратура ижараси; бутун жаҳон ахборот тармоғига киришга рухсат вақтининг ижараси; модемлар ижараси; телекоммуникацион алоқа учун ускуна ижараси; телефон аппаратлари ижараси; факсимиль аппаратлар ижараси; радио эшиттириш; оптик-толали алоқа; радиотелефон алоқаси; компьютер терминалларидан фойдаланган ҳолдаги алоқа; сунъий йўлдошли алоқа; телеграф алоқаси; телефон алоқаси; факсимилли алоқа; пейжинг хизмати (радио, телефон ёки бошқа электрон алоқа воситаларидан фойдаланган ҳолда); абонентлик телеграф хизматининг хизматлари; овозли почта хизматлари; телеграф алоқани тақдим этиш бўйича хизматлар; телефон алоқани тақдим этиш бўйича хизматлар.

35 Агентства по импорту-экспорту; агентства по коммерческой информации; агентства рекламные; аренда площадей для размещения рекламы; бюро по найму; ведение автоматизированных баз данных; ведение бухгалтерских книг; демонстрация товаров; запись сообщений; изучение общественного мнения; изучение рынка; информация деловая; информация и советы коммерческие потребителям; исследования в области бизнеса; исследования в области маркетинга; комплектование штата сотрудников; консультации по вопросам организации и управления бизнесом; консультации по вопросам штата сотрудников; консультации по организации бизнеса; консультации по управлению бизнесом; консультации профессиональные в области бизнеса; макетирование рекламы; менеджмент в области творческого бизнеса; обзоры печати; обновление рекламных материалов; обработка текста; организация выставок в коммерческих или рекламных целях; организация торговых ярмарок в коммерческих или рекламных целях; оформление витрин; подготовка платежных документов; поиск информации в компьютерных файлах (для третьих лиц); помощь в управлении бизнесом; помощь в управлении коммерческими или промышленными предприятиями; представление товаров на всех медиасредствах с целью розничной продажи; прогнозирование экономическое; продвижение товаров (для третьих лиц); прокат рекламного времени во всех средствах массовой информации; прокат рекламных материалов; публикация рекламных текстов; радиореклама; расклейка афиш; распространение образцов; распространение рекламных материалов; редактирование рекламных текстов; реклама; реклама интерактивная в компьютерной сети;

реклама почтой; реклама телевизионная; сбор и предоставление статистических данных; сбор информации по компьютерным базам данных; сведения о деловых операциях; систематизация информации в компьютерных базах данных; составление рекламных рубрик в газете; тестирование психологическое при найме на работу; управление гостиничными делами; управление процессами обработки заказов на покупки; услуги в области общественных отношений; услуги манекенщиков для рекламы или продвижения товаров; услуги снабженческие для третьих лиц (закупка и обеспечение предпринимателей товарами); услуги субподрядчика; управление (коммерческое); фотокопирование; экспертиза деловая.

38 Агентства печати новостей; вещание телевизионное; вещание телевизионное кабельное; доска сообщений электронная (телекоммуникационные службы); информация по вопросам дистанционной связи; маршрутизации и соединения телекоммуникационные; обеспечение дискуссиями форумами в Интернете; обеспечение доступа в Интернет (услуги провайдеров); обеспечение доступа к базам данных; обеспечение телекоммуникационного подключения к Интернету; обеспечение телекоммуникационными каналами, предоставляющими услуги телемагазинов; передача сообщений; передача сообщений и изображений с использованием компьютера; передача срочных объявлений; передача телеграмм; почта электронная; прокат аппаратуры для передачи сообщений; прокат времени доступа к сетям всемирной информационной сети; прокат модемов; прокат оборудования для телекоммуникационной связи; прокат телефонных аппаратов; прокат факсимильных аппаратов; радиовещание; связь волоконно-оптическая; связь радиотелефонная; связь с использованием компьютерных терминалов; связь спутниковая; связь телеграфная; связь телефонная; связь факсимильная; служба пейджинговая (с использованием радио, телефона или других средств электронной связи); телеконференции (Интернет); услуги абонентской телеграфной службы; услуги голосовой почты; услуги по предоставлению телеграфной связи; услуги по предоставлению телефонной связи.

(111) MGU 21495

(151) 29.07.2011

(181) 23.09.2020

(210) MGU 2010 1722

(220) 23.09.2010

(732) "Афофарм" ёпик акционерлик жамияти, RU

Закрытое акционерное общество "Афофарм", RU
(540)

АФОБАЗОЛ

(511)

5 Фармацевтикаи препаратлари, овкатга биологик фаол кўшимчалар

5 Фармацевтические препараты, биологически активные добавки к пище.

(111) MGU 21496

(151) 01.08.2011

(181) 04.06.2020

(210) MGU 2010 1072

(220) 04.06.2010

(732) "O'ZMETALLSAVDO" очик акциядорлик жамияти, UZ

Открытое акционерное общество "O'ZMETALLSAVDO", UZ

(540)

Рангли иловага қаранг.

Смотри цветное приложение.

(591) Оқ, қора, ҳаво ранг, оч ҳаво ранг.

Белый, черный, голубой, светло-голубой.

(511)

6 Оддий металллар ва уларнинг қотишмалари; металл курилиш материаллари; кўчма металл конструкциялар ва иншоотлар; рельс йўллари учун металл материаллари; металл трослар ва сим (ноэлектр); майда металл ва кулф буюмлари; металл қувурлар; сейфлар; бошқа синфларга мансуб бўлмаган оддий металллардан буюмлар; рудалар.

19 Нометал курилиш материаллари; курилиш мақсадлари учун нометал каттик трубалар; асфальт, қатронлар ва битум; нометал кўчма конструкциялар ва иншоотлар; нометал хайкаллар.

35 Товарлар намоиши; жамоатчилик фикрини ўрганиш; бозорни ўрганиш; иш бўйича ахборот; тижорий ёки реклама мақсадларида кўрғазмалар ташкил қилиш; тижорий ёки реклама мақсадларида ярмаркалар ташкил қилиш; товарларни ўтказиш (учинчи шахслар учун), шунингдек улгуржи савдо хизматлари (улгуржи базалар); реклама; учинчи шахслар учун таъминотчилик хизматлари (товарларни сотиб олиш ва корхоналарга хизмат кўрсатиш).

39 Товарларни етказиб бериш; почта орқали буюртма қилинган товарларни етказиб бериш; ташиш масалалари бўйича ахборот; омбродларда товарларни сақлаш масалалари бўйича ахборот;

юк автотранспортида ташиш; автомобилларда ташиш; темир йўллари орқали ташиш; юкларни кўчириш; ташишлардаги воситачилик; товарларни сақлаш учун контейнерлар ижараси; транспорт воситалари ижараси; юклаш-тушириш ишлари; тушириш ишлари; гаражларни ижарага бериш; омборларни ижарага бериш; товарларни жойлаш; автоқўйилмалар хизмати; транспорт хизматлари; товарларни сақлаш; омборларда товарларни сақлаш; божхона омборларида товарларни сақлаш; юкларни экспедициялаш.

40 Металларни тоблаш; материалларга ишлов бериш масалалари бўйича ахборот; металларни куйиш; материалларга ишлов бериш; темирчилик ишлари; буюртма бўйича йиғув-монтаж ишлари (учинчи шахслар учун); чиқидиларни турлаш ва хомашёни тиклаш (қайта ишлаш); фрезерлаш.

45 Тунги қўриқлашни ташкил қилиш бўйича агентликлар; ҳавфсизлик масалалари бўйича маслаҳатлар; бузиб киришга қарши тизим назорати; штатлар мудофаси; ҳавфсизлик мақсадида багажлар текшируви; корхоналарни ҳавфсизлик ҳолатини текшириш.

6 Обычные металлы и их сплавы; металлические строительные материалы; передвижные металлические конструкции и сооружения; металлические материалы для рельсовых путей; металлические тросы и проволока (неэлектрические); скобяные и замочные изделия; металлические трубы; сейфы; изделия из обычных металлов, не относящиеся к другим классам; руды.

19 Неметаллические строительные материалы; неметаллические жесткие трубы для строительных целей; асфальт, смолы и битум; неметаллические передвижные конструкции и сооружения; неметаллические памятники.

35 Демонстрация товаров; изучение общественного мнения; изучение рынка; информация деловая; организация выставок в коммерческих или рекламных целях; организация торговых ярмарок в коммерческих или рекламных целях; продвижение товаров (для третьих лиц), в том числе услуги оптовой торговли (оптовые базы); реклама; снабженческие услуги для третьих лиц (закупка товаров и услуги предприятиям).

39 Доставка товаров; доставка товаров, заказанных по почте; информация по вопросам перевозок; информация по вопросам хранения товаров на складах; перевозка грузовым автотранспортом; перевозки автомобильные; перевозки железнодорожные; переноска грузов; посредничество при перевозках; прокат контейнеров для хранения товаров; прокат транспортных средств; ра-

боты погрузочно-разгрузочные; работы разгрузочные; сдача в аренду гаражей; сдача в аренду складов; упаковка товаров; услуги автостоянок; услуги транспортные; хранение товаров; хранение товаров на складах; хранение товаров на таможенных складах; экспедирование грузов.

40 Закалка металлов; информация по вопросам обработки материалов; литье металлов; обработка металлов; работы кузнечные; работы монтажно-сборочные по заказу (для третьих лиц); сортировка отходов и восстановленного сырья (переработка); фрезерование.

45 Агентства по организации ночной охраны; консультации по вопросам безопасности; контроль систем защиты от взлома; охрана штатская; проверка багажа в целях безопасности; проверка состояния безопасности предприятий.

(111) MGU 21497

(151) 01.08.2011

(181) 04.06.2020

(210) MGU 2010 1073

(220) 04.06.2010

(732) "O'ZMETALLSAVDO" очик акциядорлик жаияти, UZ

Открытое акционерное общество "O'ZMETALLSAVDO", UZ

(540)

Рангли иловага қаранг.

Смотри цветное приложение.

(591) Оқ, қора, ҳаво ранг, оч ҳаво ранг.

Белый, черный, голубой, светло-голубой.

(511)

6 Оддий металллар ва уларнинг қотишмалари; металл қурилиш материаллари; қўчма металл конструкциялар ва иншоотлар; рельс йўллари учун металл материаллари; металл трослар ва сим (ноэлектр); майда металл ва қулф буюмлари; металл қувурлар; сейфлар; бошқа синфларга мансуб бўлмаган оддий металллардан буюмлар; рудалар.

19 Нометал қурилиш материаллари; қурилиш мақсадлари учун нометал қаттиқ трубалар; асфальт, қатронлар ва битум; нометал қўчма конструкциялар ва иншоотлар; нометал ҳайкаллар.

35 Товарлар намойиши; жамоатчилик фикрини ўрганиш; бозорни ўрганиш; иш бўйича ахборот; тижорий ёки реклама мақсадларида кўрғазмалар ташкил қилиш; тижорий ёки реклама мақсадларида ярмаркалар ташкил қилиш; товарларни ўтказиш (учинчи шахслар учун), шунингдек улгуржи савдо хизматлари (улгуржи базалар); реклама; учинчи шахслар учун таъминотчилик хизматлари (товарларни сотиб олиш ва корхоналарга хизмат кўрсатиш).

39 Товарларни етказиб бериш; почта орқали буюртма қилинган товарларни етказиб бериш; ташиш масалалари бўйича ахборот; омборларда товарларни сақлаш масалалари бўйича ахборот; юк автотранспортида ташиш; автомобилларда ташиш; темир йўллари орқали ташиш; юкларни кўчириш; ташишлардаги воситачилик; товарларни сақлаш учун контейнерлар ижараси; транспорт воситалари ижараси; юклаш-тушириш ишлари; тушириш ишлари; гаражларни ижарага бериш; омборларни ижарага бериш; товарларни жойлаш; автоқўйилмалар хизмати; транспорт хизматлари; товарларни сақлаш; омборларда товарларни сақлаш; божхона омборларида товарларни сақлаш; юкларни экспедициялаш.

40 Металларни тоблаш; материалларга ишлов бериш масалалари бўйича ахборот; металларни қуйиш; материалларга ишлов бериш; темирчилик ишлари; буюртма бўйича йиғув-монтаж ишлари (учинчи шахслар учун); чиқидиларни турлаш ва хомашёни тиклаш (қайта ишлаш); фрезерлаш.

45 Тунги қўриқлашни ташкил қилиш бўйича агентликлар; ҳавфсизлик масалалари бўйича маслаҳатлар; бузиб киришга қарши тизим назорати; штатлар мудофаси; ҳавфсизлик мақсадида багажлар текшируви; корхоналарни ҳавфсизлик ҳолатини текшириш.

6 Обычные металлы и их сплавы; металлические строительные материалы; передвижные металлические конструкции и сооружения; металлические материалы для рельсовых путей; металлические тросы и проволока (неэлектрические); скобяные и замочные изделия; металлические трубы; сейфы; изделия из обычных металлов, не относящиеся к другим классам; руды.

19 Неметаллические строительные материалы; неметаллические жесткие трубы для строительных целей; асфальт, смолы и битум; неметаллические передвижные конструкции и сооружения; неметаллические памятники.

35 Демонстрация товаров; изучение общественного мнения; изучение рынка; информация деловая; организация выставок в коммерческих или рекламных целях; организация торговых ярмарок в коммерческих или рекламных целях; продвижение товаров (для третьих лиц), в том числе услуги оптовой торговли (оптовые базы); реклама; снабженческие услуги для третьих лиц (закупка товаров и услуги предприятиям).

39 Доставка товаров; доставка товаров, заказанных по почте; информация по вопросам перевозок; информация по вопросам хранения товаров на складах; перевозка грузовым автотранспор-

том; перевозки автомобильные; перевозки железнодорожные; переноска грузов; посредничество при перевозках; прокат контейнеров для хранения товаров; прокат транспортных средств; работы погрузочно-разгрузочные; работы разгрузочные; сдача в аренду гаражей; сдача в аренду складов; упаковка товаров; услуги автостоянок; услуги транспортные; хранение товаров; хранение товаров на складах; хранение товаров на таможенных складах; экспедирование грузов.

40 Закалка металлов; информация по вопросам обработки материалов; литье металлов; обработка металлов; работы кузнечные; работы монтажно-сборочные по заказу (для третьих лиц); сортировка отходов и восстановленного сырья (переработка); фрезерование.

45 Агентства по организации ночной охраны; консультации по вопросам безопасности; контроль систем защиты от взлома; охрана штатская; проверка багажа в целях безопасности; проверка состояния безопасности предприятий.

(111) MGU 21498

(151) 01.08.2011

(181) 04.06.2020

(210) MGU 2010 1074

(220) 04.06.2010

(732) "O'ZMETALLSAVDO" очик акциядорлик жамияти, UZ

Открытое акционерное общество "O'ZMETALLSAVDO", UZ

(540)

Рангли иловага қаранг.

Смотри цветное приложение.

(591) Оқ, қора, ҳвао ранг, оч ҳаво ранг.

Белый, черный, голубой, светло-голубой.

(511)

6 Оддий металлар ва уларнинг қотишмалари; металл қурилиш материаллари; кўчма металл конструкциялар ва иншоотлар; рельс йўллари учун металл материаллари; металл трослар ва сим (ноэлектр); майда металл ва қулф буюмлари; металл қувурлар; сейфлар; бошқа синфларга мансуб бўлмаган оддий металлардан буюмлар; рудалар.

19 Нометал қурилиш материаллари; қурилиш мақсадлари учун нометал қаттиқ трубалар; асфальт, қатронлар ва битум; нометал кўчма конструкциялар ва иншоотлар; нометал ҳайкаллар.

35 Товарлар намойиши; жамоатчилик фикрини ўрганиш; бозорни ўрганиш; иш бўйича ахборот; тижорий ёки реклама мақсадларида кўрғазмалар ташкил қилиш; тижорий ёки реклама мақсадларида ярмаркалар ташкил қилиш; товарларни ўт-

казиш (учинчи шахслар учун), шунингдек улгуржи савдо хизматлари (улгуржи базалар); реклама; учинчи шахслар учун таъминотчилик хизматлари (товарларни сотиб олиш ва корхоналарга хизмат кўрсатиш).

39 Товарларни етказиб бериш; почта орқали буюртма қилинган товарларни етказиб бериш; ташиш масалалари бўйича ахборот; омборларда товарларни сақлаш масалалари бўйича ахборот; юк автотранспортида ташиш; автомобилларда ташиш; темир йўллари орқали ташиш; юкларни кўчириш; ташишлардаги воситачилик; товарларни сақлаш учун контейнерлар ижараси; транспорт воситалари ижараси; юклаш-тушириш ишлари; тушириш ишлари; гаражларни ижарага бериш; омборларни ижарага бериш; товарларни жойлаш; автоқўйилмалар хизмати; транспорт хизматлари; товарларни сақлаш; омборларда товарларни сақлаш; божхона омборларида товарларни сақлаш; юкларни экспедициялаш.

40 Металларни тоблаш; материалларга ишлов бериш масалалари бўйича ахборот; металларни қуйиш; материалларга ишлов бериш; темирчилик ишлари; буюртма бўйича йиғув-монтаж ишлари (учинчи шахслар учун); чиқидиларни турлаш ва хомашёни тиклаш (қайта ишлаш); фрезерлаш.

45 Тунги қўриқлашни ташкил қилиш бўйича агентликлар; ҳавфсизлик масалалари бўйича маслаҳатлар; бузиб киришга қарши тизим назорати; штатлар мудофаси; ҳавфсизлик мақсадида багажлар текшируви; корхоналарни ҳавфсизлик ҳолатини текшириш.

6 Обычные металлы и их сплавы; металлические строительные материалы; передвижные металлические конструкции и сооружения; металлические материалы для рельсовых путей; металлические тросы и проволока (неэлектрические); скобяные и замочные изделия; металлические трубы; сейфы; изделия из обычных металлов, не относящиеся к другим классам; руды.

19 Неметаллические строительные материалы; неметаллические жесткие трубы для строительных целей; асфальт, смолы и битум; неметаллические передвижные конструкции и сооружения; неметаллические памятники.

35 Демонстрация товаров; изучение общественного мнения; изучение рынка; информация деловая; организация выставок в коммерческих или рекламных целях; организация торговых ярмарок в коммерческих или рекламных целях; продвижение товаров (для третьих лиц), в том числе услуги оптовой торговли (оптовые базы); рекла-

ма; снабженческие услуги для третьих лиц (закупка товаров и услуги предприятиям).

39 Доставка товаров; доставка товаров, заказанных по почте; информация по вопросам перевозок; информация по вопросам хранения товаров на складах; перевозка грузовым автотранспортом; перевозки автомобильные; перевозки железнодорожные; переноска грузов; посредничество при перевозках; прокат контейнеров для хранения товаров; прокат транспортных средств; работы погрузочно-разгрузочные; работы разгрузочные; сдача в аренду гаражей; сдача в аренду складов; упаковка товаров; услуги автостоянок; услуги транспортные; хранение товаров; хранение товаров на складах; хранение товаров на таможенных складах; экспедирование грузов.

40 Закалка металлов; информация по вопросам обработки материалов; литье металлов; обработка металлов; работы кузнечные; работы монтажно-сборочные по заказу (для третьих лиц); сортировка отходов и восстановленного сырья (переработка); фрезерование.

45 Агентства по организации ночной охраны; консультации по вопросам безопасности; контроль систем защиты от взлома; охрана штатская; проверка багажа в целях безопасности; проверка состояния безопасности предприятий.

(111) MGU 21499

(151) 01.08.2011

(181) 16.09.2019

(210) MGU 2009 1391

(220) 16.09.2009

(732) Парас Фармасьютикалс Лимитед, IN

(540)



(511)

3 Терини парваришлар учун воситалар.

5 Тери касалликларини даволаш ва улардан химояловчи воситалар, хусусан қўл терисини, оёқ кафти ва товони, энгил куйишлардан, кесиш ва яралардан.

3 Средства для ухода за кожей.

5 Средства для защиты и лечения кожных болезней, а именно кожи рук, ступней и пяток, легких ожогов, порезов и ран.

(111) MGU 21500

(151) 01.08.2011

(181) 27.12.2020

(210) MGU 2010 2321

(220) 27.12.2010

(732) Аракелянц Армен Андроникович, UZ
(540)

VICTORIA'S SECRET

(511)

25 Аёллар кийими; аёллар пойабзали; аёллар бош кийимлари; аёллар ички кийимлари, блузлар; юбкалар, белбоғлар, ёқалар, кийимлар учун қўйилмалар ва астарлар, пляж ва спорт кийимлари, аёллар кийимлари ва пойабзали учун аксессуарлар.

25 Женская одежда; женская обувь; женские головные уборы; женское белье нижнее, блузы; юбки, пояса, воротники, вставки и подкладки для одежды, пляжная и спортивная одежда, аксессуары для женской одежды и обуви.

(111) MGU 21501

(151) 01.08.2011

(181) 06.12.2020

(210) MGU 2010 2207

(220) 06.12.2010

(732) "VERNATURAL" масъулияти чекланган жамияти, UZ

Общество с ограниченной ответственностью "VERNATURAL", UZ

(540)

Рангли иловага қаранг.

Смотри цветное приложение.

(591) Сарик, яшил.

Желтый, зеленый.

(511)

1 Саноат, илмий мақсадларда, фотографияда, кишлоқ хўжалигида, боғдорчиликда ва ўрмончиликда фойдаланишга мўлжалланган кимёвий маҳсулотлар; ишлов берилмаган синтетик катронлар, ишлов берилмаган пластик материаллар; ўғитлар; олов ўчириш учун таркиблар; металларни тоблаш ва кавшарлаш учун препаратлар; озик-овқат маҳсулотларини консервалаш учун препаратлар; тери ошловчи моддалар; саноат мақсадлари учун ёпиштирувчи моддалар.

2 Бўёқлар, алиф мойлари, локлар; металларни занглашдан ва ёғочни емирилишдан сақловчи химоя воситалари; бўёвчи моддалар; тезоблар; ишлов берилмаган табиий катронлар; бадий-декоратив ва бадий нашр учун қўлланиладиган тахтали ва кукунсимон металлар.

3 Оқартириш учун препаратлар ва кир ювиш учун бошқа моддалар; тозалаш, сайқаллаш, ёғ-сизлантириш ва абразив ишлов бериш учун препаратлар; совунлар; парфюмерия маҳсулотлари,

эфир мойлари, косметика, соч учун лосьонлар; тиш кукунлари ва пасталари.

4 Техник мойлар ва суртма мойлар, суртма материаллар, чангни ютиш, намлаш ва боғлаш учун таркиблар, ёқилғилар (шу жумладан мотор бензинлари) ва ёритиш материаллари, фитиллар ва ёритиш учун шамлар.

5 Фармацевтика ва ветеринария препаратлари; тиббий мақсадлар учун гигиена препаратлари; тиббий мақсадлар учун пархез моддалари, болалар овқати; пластирлар, боғлаш материаллари; тишларни пломбалаш ва тиш қолипларини тайёрлаш учун материаллар; дезинфекцияловчи моддалар; зарарли жонзотларни йўқотиш учун препаратлар; фунгицидлар ва гербицидлар.

6 Оддий металлар ва уларнинг қотишмалари; металл қурилиш материаллари; кўчма металл конструкциялар ва иншоотлар; рельс йўллари учун металл материаллари; металл трослар ва сим (ноэлектр); майда металл ва кулф буюмлари; металл кувурлар; сейфлар; бошқа синфларга мансуб бўлмаган оддий металлардан буюмлар; рудалар.

7 Машиналар ва дастгоҳлар; двигателлар (ер усти транспорт воситалари учун мўлжалланганларидан ташқари); узаткичлар бирикмалари ва элементлари (ер усти транспорт воситалари учун мўлжалланганларидан ташқари); кишлоқ хўжалик иш қуроллари, қўлда бошқариладиганларидан ташқари; инкубаторлар.

8 Қўл қуроллари ва асбоблари; пичоқ буюмлари; вилкалар ва қошиқлар; совуқ қурол; устаралар.

9 Илмий, денгиз, геодезик, фотографик, кинематографик, оптик, тортиш, ўлчаш, сигнализация, назорат (текшириш), кутқариш ва ўрганиш учун асбоб ва ускуналар; узатиш, тақсимлаш, трансформациялаш, йиғиш, созлаш ёки электр билан бошқариш учун асбоб ва ускуналар; ёзиш, узатиш, товуш ёки тасвирни қайтадан тиклаш учун аппаратура; магнит ахборот ташувчилар, овоз ёзиш дисклари; олдиндан ҳақ тўлаш аппаратлари учун савдо автоматлари ва механизмлари; касса аппаратлари, ҳисоблаш машиналари ва ахборотни қайта ишлаш учун асбоблар ва компьютерлар; ўт ўчириш асбоблари.

10 Жарроҳлик, тиббий, стоматология ва ветеринария прибор ва асбоблари, қўл-оёқ протезлари, кўз ва тиш протезлари, ортопедик маҳсулотлар, чокларни тикиш учун материаллар.

11 Ёритиш, иситиш, буғ олиш, озик-овқат маҳсулотларига иссиқлик ишлови бериш учун, совутиш, қуритиш, ветиляция учун, сув тақсимловчи ва санитар-техник қурилмалар.

12 Транспорт воситалари; ерда, сувда ва ҳавода қўчиб юрадиган аппаратлар.

13 Мушакбозликлар.

14 Қимматбаҳо металллар ва уларнинг қотишмалари, бошқа синфларга мансуб бўлмаган буюмлар ва улардан қопламалар; заргарлик буюмлари, бижутерия, қимматбаҳо тошлар; соатлар ва бошқа хронометрик приборлар.

15 Мусиқа асбоблари.

16 Қоғоз, картон ва улардан, бошқа синфларга мансуб бўлмаган маҳсулотлар; нашриёт маҳсулоти; муқовалаш ишлари учун материаллар; фотосуратлар; ёзув қоғоз товарлари; канцелярия ва маиший мақсадлар учун ёпишувчи моддалар; рассомлар учун буюмлар; мўйқаламлар; ёзув машиналари ва идора буюмлари (жихоздан ташқари); ўқув материаллари ва кўргазмали қўлланмалар (аппаратурадан ташқари); жойлаш учун пластмасса материаллари (бошқа синфларга мансуб бўлмаганлари); ўйин карталари; шрифтлар; босмаҳона клишелари.

17 Каучук, резина, гуттаперча, асбест, слюда ва ушбу материаллардан бошқа синфларга мансуб бўлмаган маҳсулотлар; қисман ишлов берилган пластмассалардан маҳсулотлар; тешиқ-тирқишларни беркитиш, зичлаш ва изоляциялаш учун материаллар; нометал қайишқоқ қувурлар.

18 Чарм ва ясама чарм, улардан бошқа синфларга мансуб бўлмаган буюмлар; ҳайвонлар терилари; йўл сандиқлари, жомадонлар; ёмғирдан ва қуёшдан соябонлар, ҳассалар, хипчинлар, қамчилар, от абзали ва эгар-жабдуқ маҳсулотлари.

19 Нометал қурилиш материаллари; қурилиш мақсадлари учун нометал қаттиқ трубалар; асфальт, қатронлар ва битум; нометал кўчма конструкциялар ва иншоотлар; нометал ҳайкаллар.

20 Жихоз, ойналар картиналар учун рамкалар ва бошқ.; ёғоч, пўкак, қамиш, тростник, тол, шох, суяк, фил суяги, кит мўйлаби, тошбақа косаси, чиғаноқлар, қахрабо, садаф, ғалвирак тошдан, шу материалларни ўрнини босувчилар ёки пластмассадан бошқа синфларга мансуб бўлмаган буюмлар.

21 Уй-рўзгор ёки ошхона анжомлари ва идиш-товоқлар (қимматбаҳо металллардан тайёрланган ва улар билан қопланганларидан ташқари); тароқлар ва губкалар; чўткалар (мўйқаламлардан ташқари); чўтка буюмлари учун материаллар; тозалаш ва йиғиштириш учун мосламалар; металл мочалкалар; ишлов берилмаган ёки қисман ишлов берилган шиша (қурилиш шишасидан ташқари); шиша, чинни ва фаянсдан бошқа синфларга мансуб бўлмаган буюмлар.

22 Канатлар, арқонлар, чилвирлар, тўрлар, палаткалар, бостирмалар, брезентлар, паруслар ва қоплар, бошқа синфларга мансуб бўлмаганлари; тўлдирадиган материаллар (резина ва пластик

материаллардан ташқари); толали тўқимачилик хом ашёси.

23 Тўқимачилик иплари ва йиғирилган ип.

24 Бошқа синфларга тегишли бўлмаган газламалар ва тўқимачилик маҳсулотлари; одеяллар, чойшаблар ва дастурхонлар.

25 Кийимлар, пойабзал, бош кийимлари.

26 Кружевалар ва каштачилик буюмлари, жияклар ва тасмалар; тугмачалар, шиқ-шиқ тугмалар, пилталар ва блочкалар, игнали тўғнағичлар ва игналар; сунъий гуллар.

27 Гидамлар, бўйралар, матлар, линолеум ва поллар учун бошқа қопламалар; девор гулқоғозлари ва нотўқима қопловчи материаллар.

28 Ўйинлар, ўйинчоқлар; бошқа синфларга тегишли бўлмаган гимнастика ва спорт товарлари.

29 Гўшт, балиқ, парранда ва илвасин; гўштли экстрактлар; консервланган, қурилган ва иссиқ ишловга учратилган сабзавотлар ва мевалар; желелар, мурабболар, компотлар; тухумлар, сут ва сут маҳсулотлари; озиқ-овқат мойлари ва ёғлари.

30 Қаҳва, чой, какао, шакар, гуруч, тапиока (маниока), саго, қаҳва ўрнини босувчилар; ун ва дон маҳсулотлари, нон-булка маҳсулотлари, қандолатчилик маҳсулотлари, музқаймоқ; асал, патока шарбати; хамиртуришлар, нонвойлик кукунлари; туз, хантал; сирка, зираворлар; хуштаъмликлар; озиқ-овқат музи.

31 Бошқа синфларга мансуб бўлмаган қишлоқ хўжалиги, боғдорчилик-полизчилик, ўрмончилик ва дон маҳсулотлари; тирик ҳайвонлар; янги узилган мевалар ва сабзавотлар; уруғлар, тирик ўсимликлар ва гуллар; ҳайвонлар учун емлар; солод.

32 Пиво; минерал ҳамда газланган сувлар ва бошқа алкогольсиз ичимликлар; мева ичимликлари ва мева шарбатлари; қиёмлар ва ичимликлар тайёрлаш учун бошқа таркиблар.

34 Тамаки; чекиш анжомлари; гугуртлар.

35 Реклама; бизнес соҳасидаги менежмент; бизнес соҳасидаги маъмурий фаолият; офис хизмати; товарларни ўтказиш (учинчи шахслар учун), шунингдек улгуржи ва чакана савдо.

36 Суғурталаш; молиявий фаолият; пул-кредит операциялари; кўчмас мулк операциялари.

37 Қурилиш; таъмирлаш; ускуналарни ўрнатиш.

38 Телекоммуникациялар.

39 Транспортда ташиш; товарларни жойлаш ва сақлаш; саёҳатларни ташкил қилиш.

40 Материалларга ишлов бериш .

41 Тарбия; ўқув жараёнини таъминлаш; кўнгилочарликлар; спорт ва маданий-оқартув тадбирларини ташкил этиш.

42 Илмий ва технология хизматлари ҳамда улар-

га тегишли бўлган илмий тадқиқотлар ва ишланмалар; саноат таҳлили ва илмий тадқиқотлар бўйича хизматлар; компьютерларнинг техник ва дастурий таъминотини ишлаб чиқиш ва такомиллаштириш.

43 Озиқ-овқат маҳсулотлари ва ичимликлар билан таъминлаш бўйича хизматлар; вақтинчалик турар жой билан таъминлаш.

44 Тиббий хизматлар; ветеринар хизматлари; инсонлар ва ҳайвонлар учун гигиена ва косметика соҳасидаги хизматлар; қишлоқ хўжалиги, боғдорчилик ва ўрмончилик соҳасидаги хизматлар.

45 Юридик хизматлар; мол-мулк ва индивидуал шахслар ҳимояси учун хавфсизлик хизматлари; индивидуал шахслар эҳтиёжларини қондириш учун бошқалар томонидан кўрсатиладиган шахсий ва ижтимоий хизматлар.

1 Химические продукты, предназначенные для использования в промышленных, научных целях, в фотографии, сельском хозяйстве, садоводстве и лесоводстве; необработанные синтетические смолы, необработанные пластические материалы; удобрения; составы для тушения огня; препараты для закалки и пайки металлов; препараты для консервирования пищевых продуктов; дубильные вещества; клеящие вещества для промышленных целей.

2 Краски, олифы, лаки; защитные средства, предохраняющие металлы от коррозии и древесину от разрушения; красящие вещества; протравы; необработанные природные смолы; листовые и порошкообразные металлы, используемые для художественно-декоративных целей и художественной печати.

3 Препараты для отбеливания и прочие вещества для стирки; препараты для чистки, полирования, обезжиривания и абразивной обработки; мыла; парфюмерные изделия, эфирные масла, косметика, лосьоны для волос; зубные порошки и пасты.

4 Технические масла и смазки; смазочные материалы; составы для поглощения, смачивания и связывания пыли; топлива (в том числе моторные бензины) и осветительные материалы; фитили и свечи для освещения.

5 Фармацевтические и ветеринарные препараты; гигиенические препараты для медицинских целей; диетические вещества для медицинских целей, детское питание; пластыри, перевязочные материалы; материалы для пломбирования зубов и изготовления зубных слепков; дезинфицирующие средства; препараты для уничтожения вредных животных; фунгициды, гербициды.

6 Обычные металлы и их сплавы; металлические строительные материалы; передвижные метал-

лические конструкции и сооружения; металлические материалы для рельсовых путей; металлические тросы и проволока (не электрические); скобяные и замочные изделия; металлические трубы; сейфы; изделия из обычных металлов, не относящиеся к другим классам; руды.

7 Машины и станки; двигатели (за исключением предназначенных для наземных транспортных средств); соединения и элементы передач (за исключением предназначенных для наземных транспортных средств); сельскохозяйственные орудия, иные чем орудия с ручным управлением; инкубаторы.

8 Ручные орудия и инструменты; ножевые изделия; вилки и ложки; холодное оружие; бритвы.

9 Приборы и инструменты научные, морские, геодезические, фотографические, кинематографические, оптические, для взвешивания, измерения, сигнализации, контроля (проверки), спасения и обучения; приборы и инструменты для передачи, распределения, трансформации, накопления, регулирования или управления электричеством; аппаратура для записи, передачи, воспроизведения звука или изображений; магнитные носители информации, диски звукозаписи; торговые автоматы и механизмы для аппаратов с предварительной оплатой; кассовые аппараты, счетные машины, оборудование для обработки информации и компьютеры; оборудование для тушения огня.

10 Приборы и инструменты хирургические, медицинские, стоматологические и ветеринарные; протезы конечностей, глазные и зубные протезы; ортопедические изделия; материалы для наложения швов.

11 Устройства для освещения, нагрева, получения пара, тепловой обработки пищевых продуктов, для охлаждения, сушки, вентиляции, водораспределительные и санитарно-технические.

12 Транспортные средства; аппараты, перемещающиеся по земле, воде и воздуху.

13 Фейрверки.

14 Благородные металлы и их сплавы, изделия или покрытия из них, не относящиеся к другим классам; ювелирные изделия, бижутерия, драгоценные камни; часы и прочие хронометрические приборы.

15 Музыкальные инструменты.

16 Бумага, картон и изделия из них, не относящиеся к другим классам; печатная продукция; материалы для переплетных работ; фотоснимки; писчебумажные товары; клейкие вещества для канцелярских и бытовых целей; принадлежности для художников; кисти; пишущие машины и конторские принадлежности (за исключением мебели); учебные материалы и наглядные посо-

бия (за исключением аппаратуры); пластмассовые материалы для упаковки (не относящиеся к другим классам); игральные карты; шрифты; клише типографские.

17 Каучук, резина, гуттаперча, асбест, слюда и изделия из этих материалов, не относящиеся к другим классам; изделия из частично обработанных пластмасс; материалы для конопачения, уплотнения и изоляции; неметаллические гибкие трубы.

18 Кожа и имитация кожи, изделия из них, не относящиеся к другим классам; шкуры животных; дорожные сумки, чемоданы; зонты от дождя и солнца, трости; хлысты, кнуты, конская сбруя и шорные изделия.

19 Неметаллические строительные материалы; неметаллические жесткие трубы для строительных целей; асфальт, смолы и битум; неметаллические передвижные конструкции и сооружения; неметаллические памятники.

20 Мебель, зеркала, обрамления для картин и т.п.; изделия, не относящиеся к другим классам, из дерева, пробки, камыша, тростника, ивы, рога, кости, слоновой кости, китового уса, панциря черепах, раковин, янтаря, перламутра, морской пенки, из заменителей этих материалов или из пластмасс.

21 Домашняя или кухонная утварь и посуда (за исключением изготовленной из благородных металлов или покрытой ими); расчески и губки; щетки (за исключением кистей); материалы для щеточных изделий; приспособления для чистки и уборки; мочалки металлические; необработанное или частично обработанное стекло (за исключением строительного стекла); изделия из стекла, фарфора и фаянса, не относящиеся к другим классам.

22 Канаты, веревки, бечевки, сети, палатки, навесы, брезент, паруса и мешки, не относящиеся к другим классам; набивочные материалы (за исключением из резиновых и пластических материалов); текстильное волокнистое сырье.

23 Нити текстильные и пряжа.

24 Ткани и текстильные изделия, не относящиеся к другим классам; одеяла, покрывала и скалтерти.

25 Одежда, обувь, головные уборы.

26 Кружева и вышитые изделия, тесьма и ленты; пуговицы, кнопки, крючки и блочки, булавки и иглы; искусственные цветы.

27 Ковры, циновки, маты, линолеум и прочие покрытия для полов; стенные обои и обивочные материалы нетекстильные.

28 Игры, игрушки; гимнастические и спортивные товары, не относящиеся к другим классам; елочные украшения.

29 Мясо, рыба, птица и дичь; мясные экстракты; овощи и фрукты консервированные, сушеные и подвергнутые тепловой обработке; желе, варенье, компоты; яйца, молоко и молочные продукты; масла и жиры пищевые.

30 Кофе, чай, какао, сахар, рис, тапиока (маниока), саго, заменители кофе; мука и зерновые продукты, хлебобулочные изделия, кондитерские изделия, мороженое; мед, сироп из патоки; дрожжи, пекарные порошки; соль, горчица; уксус, приправы; пряности; пищевой лед.

31 Сельскохозяйственные, садово-огородные, лесные и зерновые продукты, не относящиеся к другим классам; живые животные; свежие фрукты и овощи; семена, живые растения и цветы; корма для животных; солод.

32 Пиво; минеральные и газированные воды и прочие безалкогольные напитки; фруктовые напитки и фруктовые соки; сиропы и прочие составы для изготовления напитков.

34 Табак; курительные принадлежности; спички.

35 Реклама; менеджмент в сфере бизнеса; административная деятельность в сфере бизнеса; офисная служба; продвижение товаров (для третьих лиц), в том числе оптовая и розничная торговля.

36 Страхование; финансовая деятельность; кредитно-денежные операции; операции с недвижимостью.

37 Строительство; ремонт; установка оборудования.

38 Телекоммуникации.

39 Транспортировка; упаковка и хранение товаров; организация путешествий.

40 Обработка материалов.

41 Воспитание; обеспечение учебного процесса; развлечения; организация спортивных и культурно-просветительных мероприятий.

42 Научные и технологические услуги и относящиеся к ним научные исследования и разработки; услуги по промышленному анализу и научным исследованиям; разработка и усовершенствование технического и программного обеспечения компьютеров; дизайн.

43 Услуги по обеспечению пищевыми продуктами и напитками; обеспечение временного проживания.

44 Медицинские услуги; ветеринарные услуги; услуги в области гигиены и косметики для людей и животных; услуги в области сельского хозяйства, огородничества и лесоводства.

45 Юридические услуги; службы безопасности для защиты имущества и индивидуальных лиц; персональные и социальные услуги, оказываемые другими для удовлетворения потребностей индивидуальных лиц.

(111) MGU 21502
 (151) 02.08.2011 (181) 23.09.2020
 (210) MGU 2010 1724 (220) 23.09.2010
 (732) "Фармстандарт-Лексредства" очик акционерлик жамияти, RU
 Открытое акционерное общество "Фармстандарт-Лексредства", RU
 (540)

АРТРОЗАН

(511)
 5 Фармацевтик препаратлар, овқатга биологик фаол кўшимчалар.

5 Фармацевтические препараты, биологически активные добавки к пище.

(111) MGU 21503
 (151) 02.08.2011 (181) 22.06.2020
 (210) MGU 2010 1180 (220) 22.06.2010
 (732) Гига-Байт Текнолэджи Ко., Лтд., TW
 (540)

Booktop

(511)
 9 Ноутбуклар (портатив компьютерлар); док-станцияли ноутбуклар; шахсий компьютерлар; шахсий электрон секретарлар (айрим махсус функцияларни бажарувчи чўнтак компьютерлари); саноат компьютерлари; суюк кристалли мониторлар.

9 Ноутбуки (портативные компьютеры); ноутбуки с док-станциями; персональные компьютеры; личные электронные секретари (карманные компьютеры, выполняющие некоторые специальные функции); промышленные компьютеры; жидкокристаллические мониторы.

(111) MGU 21504
 (151) 02.08.2011 (181) 13.07.2020
 (210) MGU 2010 1275 (220) 13.07.2010
 (732) Астеллас Фарма Юроп Б.В., NL

(540)

VESICARE

(511)
 5 Инсон учун, урологик касалликлар ва бузилишларни даволаш учун фармацевтик препаратлар ва моддалар.

5 Фармацевтические препараты и вещества для человека, для лечения урологических болезней и расстройств.

(111) MGU 21505
 (151) 03.08.2011 (181) 30.09.2020
 (210) MGU 2010 1751 (220) 30.09.2010
 (732) «МАЙ» aksiyadorlik jamiyati, KZ
 Акционерное общество «МАЙ», KZ
 (540)

Рангли иловага қаранг.
 Смотри цветное приложение.

(526) маслозавод №1, основано в 1922.
 (591) Оқ, қизил, сарик, қора.
 Белый, красный, желтый, черный.
 (511)

29 Озиқ-овқат ўсимлик мойлари.
 35 Товарларни ўтказиш (жумладан, товарларни чакана ва улгуржи савдоси бўйича хизматлар); товарларни ўтказиш (жумладан, учинчи шахслар учун); реклама; чакана савдо мақсадида товарларни барча оммавий ахборот воситаларида намойиш қилиш; учинчи шахслар учун таъминотчилик хизматлари (товарларни сотиб олиш ва ишбилармонларни таъминлаш); тижорий бошқарув (тижорий фаолият); хусусий савдо тармоғини ташкил қилиш.

29 Масла растительные пищевые.
 35 Продвижение товаров (в том числе услуги по розничной и оптовой реализации товаров); продвижение товаров (в том числе для третьих лиц); реклама; представление товаров на всех медиасредствах с целью розничной продажи; услуги снабженческие для третьих лиц (закупка и обеспечение предпринимателей товарами); управление коммерческое (коммерческая деятельность); организация собственной торговой сети.

(111) MGU 21506**(151)** 03.08.2011**(181)** 04.10.2020**(210)** MGU 2010 1763**(220)** 04.10.2010**(732)** «Пакхим» масъулияти чекланган жамияти, RU

Общество с ограниченной ответственностью «Пакхим», RU

(540)

Рангли иловага қаранг.

Смотри цветное приложение.

(591) Оқ, кизил, қора.

Белый, красный, черный.

(511)

1 Бўёқлар тайёрлаш учун кимёвий моддалар; катализаторлар; кузов мастикалари; мойли мастикалар (шпаклёвқалар); химикатлар; эмаллар ишлаб чиқариш учун кимёвий моддалар (бўёқлар пигментларидан ташқари).

2 Эмалли бўёқлар; бўёқлар; лаклар; бўёқлар учун тўлдиргичлар; қопламалар (бўёқлар); коррозияга қарши препаратлар; металлар учун химояловчи препаратлар; бўёқлар учун суюлтиргичлар; лаклар учун суюлтиргичлар; сиккативлар (бўёқларни қуритиш учун катализаторлар); занглашдан муҳофазалаш учун таркиблар; эмаллар (лаклар).

1 Вещества химические для изготовления красок; катализаторы; мастики кузовные; мастики масляные (шпатлевки); химикаты; химикаты для производства эмали (за исключением пигментов красок).

2 Краски эмалевые; краски; лаки; наполнители для красок; покрытия (краски); препараты антикоррозионные; препараты защитные для металлов; разбавители для красок; разбавители для лаков; сиккативы (катализаторы для сушки красок); составы для предохранения от ржавчины; эмали (лаки).

(111) MGU 21507**(151)** 05.08.2011**(181)** 01.12.2020**(210)** MGU 2010 2195**(220)** 01.12.2010**(732)** Вифор (Интернэшнэл) АГ; Вифор (Интернэшнэл) Лтд.; Вифор (Интернэшнэл) Инк., CN**(540)****Феринжект****(511)**

5 Фармацевтика, ветеринария ва санитария препаратлари.

5 Фармацевтические, ветеринарные и санитарные препараты.

(111) MGU 21508**(151)** 05.08.2011**(181)** 20.05.2020**(210)** MGU 2010 0982**(220)** 20.05.2010**(732)** Аммар Р.М.АТМЕХ, АЕ**(540)****(526)** Deizgn.**(511)**

3 Парфюмерия маҳсулотлари; эфир мойлари; косметикавоситалари; соч учун лосьонлар; тиш қуқунлари ва пасталари; совунлар; шампунлар.

14 Будильниклар; қоробқалар; соатлар учун ғилофлар; хронометрлар; соатлар (қўл соатларидан ташқари) ва қўл соатлари; маиший мақсадлар учун қимматбаҳо металлардан контейнерлар; олмослар; қимматбаҳо металлардан тайёрланган уй-рўзгор жихозлари; заргарлик буюмлари; эталон соатлар (сигналлар берувчи генератор); медаллар; қимматбаҳо металлардан тақинчоқлар; соатлар учун билагузуклар; соатлар учун занжирлар; қўл соатлари учун шишалар; қўл соатлари учун тасмачалар ва пружиналар; билагузук-соатлар.

3 Парфюмерные изделия; эфирные масла; средства косметические; лосьоны для волос; зубные порошки и пасты; мыла; шампуни.

14 Будильники; коробки; футляры для часов; хронометры; часы (за исключением наручных) и наручные часы; контейнеры из драгоценных металлов для бытовых целей; бриллианты; домашняя утварь, изготовленная из драгоценных металлов; ювелирные изделия; часы эталонные (генератор задающих сигналов); медали; украшения из драгоценных металлов; браслеты для часов; цепочки для часов; стекла для наручных часов; ремешки и пружины для наручных часов; часы-браслет.

(111) MGU 21509
 (151) 05.08.2011 (181) 29.09.2020
 (210) MGU 2010 1745 (220) 29.09.2010
 (732) Багиров Низами Габибович, UZ
 (540)

Dofganь

(511)
 2 Бўёқлар, алиф мойлари, локлар; металлрни занглашдан ва ёғочни емирилишдан сақловчи химоя воситалари; бўёвчи моддалар; тезоблар; иш-лов беримаган табиий қатронлар; бадий-деко-ратив ва бадий нашр учун қўлланиладиган тахтали ва кукунсимон металллар.
 5 Фармацевтика ва ветеринария препаратлари; тиб-бий мақсадлар учун гигиена препаратлари; тиббий мақсадлар учун пархез моддалари, болалар овқати; пластирлар, боғлаш материаллари; тиш-ларни пломбалаш ва тиш қолипларини тай-ёрлаш учун материаллар; дезинфекцияловчи моддалар; зарарли жонзотларни йўқотиш учун препаратлар; фунгицидлар ва гербицидлар.
 24 Бошқа синфларга тегишли бўлмаган газла-матлар ва тўқимачилик маҳсулотлари; одеяллар, чой-шаблар ва дастурхонлар.
 25 Кийимлар, пойабзал, бош кийимлари.
 29 Гўшт, балиқ, парранда ва илвасин; гўштли экстрактлар; консерваланган, қуритилган ва ис-сиқ ишловга учратилган сабзавотлар ва мевалар; желелар, мурабболар, компотлар; тухумлар, сут ва сут маҳсулотлари; озиқ-овқат мойлари ва ёғ-лари.
 30 Қаҳва, чой, какао, шакар, гуруч, тапиока (ма-ниока), саго, қаҳва ўрнини босувчилар; ун ва дон маҳсулотлари, нон-булка маҳсулотлари, кандо-латчилик маҳсулотлари, музқаймоқ; асал, патока шарбати; хамиртуришлар, нонвойлик кукунлари; туз, хантал; сирка, зираворлар; хуштаъмликлар; озиқ-овқат музи.
 34 Тамаки; чекиш анжомлари; гугуртлар.

2 Краски, олифы, лаки; защитные средства, пре-дохраняющие металлы от коррозии и древесину от разрушения; красящие вещества; протравы; необработанные природные смолы; листовые и порошкообразные металлы, используемые для художественно-декоративных целей и художес-твенной печати.
 5 Фармацевтические и ветеринарные препараты; гигиенические препараты для медицинских це-лей; диетические вещества для медицинских це-

лей, детское питание; пластыри, перевязочные материалы; материалы для пломбирования зубов и изготовления зубных слепков; дезинфицирую-щие средства; препараты для уничтожения вред-ных животных; фунгициды, гербициды.
 24 Ткани и текстильные изделия, не относящие-ся к другим классам; одеяла, покрывала и ска-терти.
 25 Одежда, обувь, головные уборы.
 29 Мясо, рыба, птица и дичь; мясные экстракты; овощи и фрукты консервированные, сушеные и подвергнутые тепловой обработке; желе, варен-ье, компоты; яйца, молоко и молочные продук-ты; масла и жиры пищевые.
 30 Кофе, чай, какао, сахар, рис, тапиока (манио-ка), саго, заменители кофе; мука и зерновые про-дукты, хлебобулочные изделия, кондитерские изделия, мороженое; мед, сироп из патоки; дрожжи, пекарные порошки; соль, горчица; ук-сус, приправы; пряности; пищевой лед.
 34 Табак; курительные принадлежности; спички.

(111) MGU 21510
 (151) 09.08.2011 (181) 21.12.2020
 (210) MGU 2010 2291 (220) 21.12.2010
 (732) «Fan va texnologiyalar Markazining bosma-xonasi» unitar korxonasi, UZ
 Унитарное предприятие «Fan va texnologiyalar Markazining bosmaxonasi», UZ
 (540)



(526) FT.
 (511)
 40 Полиграфия.
 41 Китоблар нашри.

40 Полиграфия.
 41 Издание книг.

(111) MGU 21511
 (151) 09.08.2011 (181) 21.12.2020
 (210) MGU 2010 2292 (220) 21.12.2010
 (732) «Fan va texnologiyalar Markazining bosma-xonasi» unitar korxonasi, UZ

Унитарное предприятие «Fan va texnologiyalar Markazining bosmaxonasi», UZ
(540)



(526) FAN VA TEXNOLOGIYALAR.

(511)

40 Полиграфия.

41 Китоблар нашри.

40 Полиграфия.

41 Издание книг.

(111) MGU 21512

(151) 09.08.2011

(181) 22.12.2020

(210) MGU 2010 2295

(220) 22.12.2010

(732) "GREESAM AZIA BIZNES" mas'uliyati cheklangan jamiyati, UZ

Общество с ограниченной ответственностью "GREESAM AZIA BIZNES", UZ

(540)

Рангли иловага қаранг.

Смотри цветное приложение.

(591) Қора, ҳаво ранг, кўк, оқ.

Черный, синий, голубой, белый.

(511)

11 Кондиционерлар, музлатгичлар.

11 Кондиционеры, холодильники.

(111) MGU 21513

(151) 09.08.2011

(181) 28.09.2020

(210) MGU 2010 1739

(220) 28.09.2010

(732) Руми Диас Диасович, UZ

(540)



(511)

3 Атторлик буюмлари, косметика воситалари.

5 Тиббий мақсадлар учун ичимликлар, тиббий мақсадлар учун пархез воситалари.

7 Шарбатлар ва ичимликлар ишлаб чиқариш учун ускуналар.

11 Озиқ-овқат маҳсулотларини қуритиш, шамоллатиш, уларга иссиқ ишлов бериш учун ускуналар.

29 Консерваланган мева ва сабзавотлар, компотлар ва сут маҳсулотлари.

30 Қаҳва, чой, какао, қаҳва ўрнини босувчилар, музқаймоқ.

32 Алкоголсиз ичимликлар, мевали ичимликлар ва мевали соклар, шарбатлар ва ичимликлар тайёрлаш учун бошқа таркиблар.

3 Парфюмерные изделия, косметические средства.

5 Напитки для медицинских целей, диетические средства для медицинских целей.

7 Оборудование для производства соков и напитков.

11 Устройства для тепловой обработки, вентиляции, сушки пищевых продуктов.

29 Овощи и фрукты консервированные, компоты и молочные продукты.

30 Кофе, чай, какао, заменители кофе, мороженое.

32 Безалкогольные напитки, фруктовые напитки и фруктовые соки, сиропы и прочие составляющие для изготовления напитков.

(111) MGU 21514

(151) 09.08.2011

(181) 04.11.2020

(210) MGU 2010 1977

(220) 04.11.2010

(732) "GLAS SILVER" масъулияти чекланган жамияти, UZ

Общество с ограниченной ответственностью "GLAS SILVER", UZ

(540)



(526) AVTO; GLASS.

(511)

12 Транспорт воситалари учун деразалар.

12 Окна для транспортных средств.

(111) MGU 21515
 (151) 09.08.2011 (181) 18.11.2020
 (210) MGU 2010 2044 (220) 18.11.2010
 (732) "IOSIS" хусусий корхонаси, UZ
 Частное предприятие "IOSIS", UZ
 (540)

FROM.UZ

(526) UZ.
 (511)
 35 Реклама; бизнес соҳасидаги менежмент; бизнес соҳасидаги маъмурий фаолият; офис хизмати.
 41 Тарбия; ўқув жараёни таъминлаш; кўнгили очишлар; спорт ва маданий-маърифий тадбирларни ташкил қилиш.
 45 Юридик хизматлар; мол-мулк ва индивидуал шахсларни ҳимоялаш учун ҳавфсизлик хизмати; индивидуал шахсларни талабини кондириш учун, бошқалар томонидан кўрсатиладиган персонал ва ижтимоий хизматлар.

35 Реклама; менежмент в сфере бизнеса; административная деятельность в сфере бизнеса; офисная служба.
 41 Воспитание; обеспечение учебного процесса; развлечения; организация спортивных и культурно-просветительных мероприятий.
 45 Услуги юридические; службы безопасности для защиты имущества и индивидуальных лиц; персональные и социальные услуги, оказываемые другими для удовлетворения потребностей индивидуальных лиц.

(111) MGU 21516
 (151) 09.08.2011 (181) 18.11.2020
 (210) MGU 2010 2045 (220) 18.11.2010
 (732) "IOSIS" хусусий корхонаси, UZ
 Частное предприятие "IOSIS", UZ
 (540)

Рангли иловага қаранг.
 Смотри цветное приложение.

(591) Қора, сарик.
 Черный, желтый.
 (511)
 35 Реклама; бизнес соҳасидаги менежмент; бизнес соҳасидаги маъмурий фаолият; офис хизмати.

41 Тарбия; ўқув жараёни таъминлаш; кўнгили очишлар; спорт ва маданий-маърифий тадбирларни ташкил қилиш.
 45 Юридик хизматлар; мол-мулк ва индивидуал шахсларни ҳимоялаш учун ҳавфсизлик хизмати; индивидуал шахсларни талабини кондириш учун, бошқалар томонидан кўрсатиладиган персонал ва ижтимоий хизматлар.

35 Реклама; менежмент в сфере бизнеса; административная деятельность в сфере бизнеса; офисная служба.
 41 Воспитание; обеспечение учебного процесса; развлечения; организация спортивных и культурно-просветительных мероприятий.
 45 Услуги юридические; службы безопасности для защиты имущества и индивидуальных лиц; персональные и социальные услуги, оказываемые другими для удовлетворения потребностей индивидуальных лиц.

(111) MGU 21517
 (151) 09.08.2011 (181) 30.11.2020
 (210) MGU 2010 2183 (220) 30.11.2010
 (732) "INTER TASHKENT EXPO" масъулияти чекланган жамияти, UZ
 Общество с ограниченной ответственностью "INTER TASHKENT EXPO", UZ
 (540)

TO'YLAR MUBORAK
ТҲЙЛАР МУБОРАК

(511)
 14 Бадиий нашрлар; заргарлик буюмлари; ҳайкалчалар; кумуш зеб-зийнатлар; фил суягидан ишланган заргарлик зеб-зийнатлари; зеб-зийнатлар учун кутичалар.
 16 Альбомлар; рўзномалар; босма нашрлар; таквимлар; каталоглар; китоблар; журналлар.
 24 Нақшли полотнодан бельё; кўрпа-тўшак бельёси; овқатхона бельёси (қоғозлигидан ташқари); тюль пардалар; тўқимачилик материаллари; деворлар учун тўқимачилик драпировка материаллари; нотўқима тўқимачилик материаллари; ёстик жилдлари; тўшакавларлар; адёллар; кимхоб; кўрпа-тўшак ёпинғичлари; қалин матодан эшикдараза пардаси (пардалар); тўқимачилик сочиқлари; чой сочиқлари; гримни артиб ташлаш учун тўқимачилик салфеткалари; пардоз-андоз тўқимачилик салфеткалари; қоғоздан бўлмаган приборлар тагига солинадиган салфеткалар; дастурхонлар (қоғозлиларидан ташқари); тафта (газла-

ма); бельё газламалари; ип газламалар; шойи газламалар; жун газламалар; газламалар; шойи "Марабу" газламаси; ҳарир (газ) газлама; тюль.

25 Ички бельё; боди (аёллар бельёси); сийна-бандлар; вуаллар; пойабзал; тайёр кийим-кечаклар; трикотаж кийим-кечаклар; қўлқоплар (кийим-кечаклар); кўйлақлар (тўй кўйлақлари); бош кийимлари; юбкалар; ички юбкалар.

35 Импорт-экспорт бўйича агентликлар; тижорат ахбороти бўйича агентликлар; реклама агентликлари; рекламани жойлаштириш учун майдонлар ижараси; товарларни намойиш қилиш; жамоат фикрини ўрганиш; бозорни ўрганиш; ишбилармончилик юзасидан ахборот; рекламани макетлаш; ижодий бизнес соҳасида менежмент; реклама материалларини янгилаш; тижорат ёки реклама мақсадларида кўргазмалар ташкил қилиш; тижорат ёки реклама мақсадларида савдо ярмаркаларини ташкил қилиш; витриналарни безатиш; товарларни чакана савдо мақсадида барча медиа воситаларида тақдим этиш; ким ошди савдоси; товарларни ҳаракатлантириш (учинчи шахслар учун), шу жумладан улгуржи ва чаканасавдо хизматлари (магазинлар, тўй кўйлақлари салонлари); реклама матнларини нашр қилиш; радиореклама; реклама материалларини тарқатиш; реклама матнларини таҳрир қилиш; реклама; компьютер тармоғида интерфаол реклама; телевизион реклама; реклама ёки товарларни ҳаракатлантириш учун манекенчилар хизматлари; корхоналарнинг кўчиши бўйича хизматлар; нарх-наволарни солиштириш бўйича хизматлар; учинчи шахслар учун таъминотчилик хизматлари (сотиб олиш ва тадбиркорларни товарлар билан таъминлаш); субпудратчи хизматлари, бошқариш (тижорий); телефонда жавоб берувчилар хизматлари (жойида йўқ абонентлар учун); фото нусха кўчириш; ишбилармончилик юзасидан экспертиза.

39 Круизлар ташкил қилиш; саёҳатлар ташкил қилиш.

40 Каштачилик; кийим-кечаклар қайта тикиш; расмларни босиш; фотосуратларни босиш; кийим-кечакларни тикиш; фотоплёнкаларни чиқариш; газламаларни бичиш; фотокомпозициялар тузиш; тикувчиларнинг хизматлари.

41 Видеосъёмка; китобларни нашр қилиш; киностудиялар; видео ёзувларни монтаж қилиш; балларни ташкил қилиш; маданий-оқартув мақсадида кўргазмалар ташкил қилиш; бўш вақтларни ташкил қилиш; конгресслар ташкил қилиш ва ўтказиш; конференциялар ташкил қилиш ва ўтказиш; концертлар ташкил қилиш ва ўтказиш; мастер-класслар (ўқитиш-ўргатиш) ташкил қилиш ва ўтказиш; семинарлар ташкил қилиш ва

ўтказиш; гўзаллик кўрикларини ташкил қилиш; таълимий ёки кўнгилочар кўрикларни ташкил қилиш; дам олиш базаларида кўнгилхушликлар ташкил қилиш; телевизион кўнгилочар эшиттиришлар; театрлаштирилган томошалар; видеофильмлар ишлаб чиқариш; кинофильмлар ишлаб чиқариш; видеофильмлар ижараси; шоу дастурлар учун декорациялар ижараси; театрлар ёки телестудиялар учун ёритиш аппаратурасининг ижараси; театр декорацияларининг ижараси; кўнгилочар радио эшиттиришлар; кўнгилхушликлар; матнларни таҳрир қилиш, реклама-ниқилардан ташқари; учрашувлар дастурини тузиш (кўнгилхушлик); сценарийларни ёзиш бўйича хизматлар; чипталарни тарқатиш бўйича хизматлар (кўнгилхушлик); ёзиш студияларининг хизматлари; фотосуратга олиш; шоу дастурларнинг фото репортажлари.

42 Бадиий дизайн; янги товарларни тадқиқ қилиш ва ишлаб чиқиш (учинчи шахслар учун); сифат назорати; кийим-кечакларни моделлаштириш; интерьерни безатиш; ўраш-жойлаш соҳасида дизайнерлар хизматлари.

44 Ландшафт дизайни; маникюр; массаж; саргарошхоналар; гўзаллик салонлари; гул композицияларини тузиш; татуировка қилиш; визажистлар хизматлари; психологлар хизматлари; солярийлар хизматлари.

45 Никоҳ агентликлари; кечки кийим-кечаклар ижараси; кийим-кечаклар ижараси; тўй кўйлақлари ижараси.

14 Изделия художественные; изделия ювелирные; статуэтки; украшения серебряные; украшения ювелирные из слоновой кости; шкатулки для украшений.

16 Альбомы; газеты; издания печатные; календари; каталоги; книги; журналы.

24 Белье из узорчатого полотна; белье постельное; белье столовое (за исключением бумажного); занавеси тюлевые; материалы текстильные; материалы драпировочные для стен текстильные; материалы нетканые текстильные; наволочки; наматрасники; одеяла; парча; покрывала постельные; портьеры (занавеси); полотенца текстильные; полотенца чайные; салфетки для снятия грима текстильные; салфетки косметические текстильные; салфетки под приборы, небумажные; скатерти (за исключением бумажных); тафта (ткань); ткани бельевые; ткани хлопчатобумажные; ткани шелковые; ткани шерстяные; ткани; ткань шелковая "Марабу"; ткань газовая; тюль.

25 Белье нижнее; боди (женское бельё); бюст-

гальтеры; вуали; обувь; одежда готовая; одежда трикотажная; перчатки (одежда); платья (свадебные); уборы головные; юбки; юбки нижние.

35 Агентства по импорту-экспорту; агентства рекламные; аренда площадей для размещения рекламы; демонстрация товаров; изучение общественного мнения; изучение рынка; информация деловая; макетирование рекламы; менеджмент в области творческого бизнеса; обновление рекламных материалов; организация выставок в коммерческих или рекламных целях; организация торговых ярмарок в коммерческих или рекламных целях; оформление витрин; представление товаров на всех медиасредствах с целью розничной продажи; продажа аукционная; продвижение товаров (для третьих лиц), в том числе услуги оптовой и розничной торговли (магазины, салоны свадебных платьев); публикация рекламных текстов; радиореклама; распространение рекламных материалов; редактирование рекламных текстов; реклама; реклама интерактивная в компьютерной сети; реклама телевизионная; услуги манекенщиков для рекламы или продвижения товаров; услуги по переезду предприятий; услуги по сравнению цен; услуги снабженческие для третьих лиц (закупка и обеспечение предпринимателей товарами); услуги субподрядчика управление (коммерческое); услуги телефонных ответчиков (для отсутствующих абонентов); фотокопирование; экспертиза деловая.

39 Организация круизов; организация путешествий.

40 Вышивание; переделка одежды; печатание рисунков; печатание фотографий; пошив одежды; проявление фотопленок; раскрой тканей; составление фотокомпозиции; услуги портных.

41 Видеосъемка; издание книг; киностудии; монтаж видеозаписей; организация балов; организация выставок с культурно-просветительной целью; организация досугов; организация и проведение конгрессов; организация и проведение конференций; организация и проведение концертов; организация и проведение мастер-классов (обучение); организация и проведение семинаров; организация конкурсов красоты; организация конкурсов учебных или развлекательных; организация развлечений на базах отдыха; передачи развлекательные телевизионные; представления театрализованные; производство видеофильмов; производство кинофильмов; прокат видеофильмов; прокат декораций для шоу-программ; прокат осветительной аппаратуры для театров или телестудий; прокат театральных декораций; радиопередачи развлекательные; развлечения; редактирование текстов, за исключением рекламных; составление программ встреч

(развлечение); услуги по написанию сценариев; услуги по распространению билетов (развлечение); услуги студий записи; фотографирование; фоторепортажи шоу-программы.

42 Дизайн художественный; исследования и разработка новых товаров (для третьих лиц); контроль качества; моделирование одежды; оформление интерьера; услуги дизайнеров в области упаковки.

44 Дизайн ландшафтный; маникюр; массаж; парикмахерские; салоны красоты; составление цветочных композиций; татуирование; услуги визажистов; услуги психологов; услуги соляриев.

45 Агентства брачные; прокат вечерней одежды; прокат одежды; прокат свадебных платьев.

(111) MGU 21518

(151) 09.08.2011

(181) 01.11.2020

(210) MGU 2010 1944

(220) 01.11.2010

(732) "NIAGARA SPRING" ma'suliyati cheklangan jamiyati, UZ

Общество с ограниченной ответственностью "NIAGARA SPRING", UZ

(540)

Рангли иловага қаранг.

Смотри цветное приложение.

(591) Қизил, қора, кўк, оқ, зарғалдок.

Красный, черный, синий, белый, оранжевый.

(511)

32 Пиво; минерал ва газланган сувлар ва алко-голсиз ичимликлар; мевали ичимликлар ва мевали соклар; шарбатлар ва ичимликлар тайёрлаш учун бошқа таркиблар.

32 Пиво; минеральные и газированные воды и прочие безалкогольные напитки; фруктовые напитки и фруктовые соки; сиропы и прочие составы для изготовления напитков.

(111) MGU 21519

(151) 09.08.2011

(181) 16.12.2020

(210) MGU 2010 2259

(220) 16.12.2010

(732) "TURK SHANAY BIZNES" xususiy korxonasi, UZ

Частное предприятие "TURK SHANAY BIZNES", UZ

(540)

Рангли иловага қаранг.

Смотри цветное приложение.

(526) Bio.

(591) Қизил, тўқ кўк.

Красный, темно-синий.

(511)

3 Абразивлар; косметик вазелинлар; ароматик моддалар (эфир мойлари); пардоз суви; бельёлар учун мум; этикдўзлик ёки пойабзал муми; шахсий фойдаланиш учун дезодорантлар; атирлар; шишаларни тозалаш учун суюкликлар; атторлик буюмлари; кир ювиш учун совун дарахти пўстлоғи; крахмал; косметик бўёқлар; косметик кремлар; оклаш учун бўрлар; совунлар; дезинфекцияловчи совунлар; дезодорловчи совунлар; косметик тўпламлар; одеколон; кирлар учун оқартирувчилар; тиш кукунлари, пасталар; косметик мақсадлар учун водород пероксиди; лаб бўёғи; тозалаш, сайқаллаш, ёғсизлантириш ва абразив ишлов бериш учун препаратлар; зангни йўқотиш учун препаратлар; бўёқларни йўқотиш учун препаратлар; гримлаш упаси; оқартириш учун содалар; гул ва ўтлардан ароматик аралашмалар; кир ювиш, тозалаш учун сода; доғларни кетказиш учун воситалар; пойабзал тозалаш учун воситалар; косметик воситалар; ювиш воситалари (саноат ва тиббий мақсадларида фойдаланиладиганларидан ташқари); пардоз тальки; шампунлар.

3 Абразивы; вазелин косметический; вещества ароматические (эфирные масла); вода туалетная; воск для белья; воски сапожные или обувные; дезодоранты для личного пользования; духи; жидкости для чистки стекол; изделия парфюмерные; кора мыльного дерева для стирки; крахмал; красители косметические; кремы косметические; мел для побелки; мыла; мыла дезинфицирующие; мыла дезодорирующие; наборы косметические; одеколон; отбеливатели для белья; пасты, порошки зубные; пероксид водорода для косметических целей; помада губная; препараты для чистки, полирования, обезжиривания и абразивной обработки; препараты для удаления ржавчины; препараты для удаления красок; пудра гримерная; сода для отбеливания; смеси ароматические из цветов и трав; сода для стирки, чистки; средства для выведения пятен; средства для чистки обуви; средства косметические; средства моющие (за исключением используемых в промышленных и медицинских целях); тальк туалетный; шампуни.

(111) MGU 21520

(151) 09.08.2011

(210) MGU 2010 2260

(181) 16.12.2020

(220) 16.12.2010

(732) "TURK SHANAY BIZNES" xususiy korxonasi, UZ

Частное предприятие "TURK SHANAY BIZNES", UZ

(540)

Рангли иловага қаранг.

Смотри цветное приложение.

(526) Bio.

(591) Қизил, кўк, ҳаво ранг.

Красный, синий, голубой.

(511)

3 Абразивлар; косметик вазелинлар; ароматик моддалар (эфир мойлари); пардоз суви; бельёлар учун мум; этикдўзлик ёки пойабзал муми; шахсий фойдаланиш учун дезодорантлар; атирлар; шишаларни тозалаш учун суюкликлар; атторлик буюмлари; кир ювиш учун совун дарахти пўстлоғи; крахмал; косметик бўёқлар; косметик кремлар; оклаш учун бўрлар; совунлар; дезинфекцияловчи совунлар; дезодорловчи совунлар; косметик тўпламлар; одеколон; кирлар учун оқартирувчилар; тиш кукунлари, пасталар; косметик мақсадлар учун водород пероксиди; лаб бўёғи; тозалаш, сайқаллаш, ёғсизлантириш ва абразив ишлов бериш учун препаратлар; зангни йўқотиш учун препаратлар; бўёқларни йўқотиш учун препаратлар; гримлаш упаси; оқартириш учун содалар; гул ва ўтлардан ароматик аралашмалар; кир ювиш, тозалаш учун сода; доғларни кетказиш учун воситалар; пойабзал тозалаш учун воситалар; косметик воситалар; ювиш воситалари (саноат ва тиббий мақсадларида фойдаланиладиганларидан ташқари); пардоз тальки; шампунлар.

3 Абразивы; вазелин косметический; вещества ароматические (эфирные масла); вода туалетная; воск для белья; воски сапожные или обувные; дезодоранты для личного пользования; духи; жидкости для чистки стекол; изделия парфюмерные; кора мыльного дерева для стирки; крахмал; красители косметические; кремы косметические; мел для побелки; мыла; мыла дезинфицирующие; мыла дезодорирующие; наборы косметические; одеколон; отбеливатели для белья; пасты, порошки зубные; пероксид водорода для косметических целей; помада губная; препараты для чистки, полирования, обезжиривания и абразивной обработки; препараты для удаления ржавчины; препараты для удаления красок; пудра гримерная; сода для отбеливания; смеси ароматические из цветов и трав; сода для стирки, чистки; средства для выведения пятен; средства

для чистки обуви; средства косметические; средства моющие (за исключением используемых в промышленных и медицинских целях); тальк туалетный; шампуни.

(111) MGU 21521

(151) 09.08.2011

(181) 16.12.2020

(210) MGU 2010 2261

(220) 16.12.2010

(732) "TURK SHANAY BIZNES" хусусий корхонаси, UZ

Частное предприятие "TURK SHANAY BIZNES", UZ

(540)

Рангли иловага қаранг.

Смотри цветное приложение.

(591) Қизил, оқ.

Красный, белый.

(511)

3 Абразивлар; косметик вазелинлар; ароматик моддалар (эфир мойлари); пардоз суви; бельёлар учун мум; этикдўзлик ёки пойабзал муми; шахсий фойдаланиш учун дезодорантлар; атирлар; шишаларни тозалаш учун суюқликлар; атторлик буюмлари; кир ювиш учун совун дарахти пўстлоғи; крахмал; косметик бўёқлар; косметик кремлар; оклаш учун бўрлар; совунлар; дезинфекцияловчи совунлар; дезодорловчи совунлар; косметик тўпламлар; одеколон; кирлар учун оқартирувчилар; тиш куқунлари, пасталар; косметик мақсадлар учун водород пероксиди; лаб бўёғи; тозалаш, сайқаллаш, ёғсизлантириш ва абразив ишлов бериш учун препаратлар; зангни йўқотиш учун препаратлар; бўёқларни йўқотиш учун препаратлар; гримлаш упаси; оқартириш учун содалар; гул ва ўтлардан ароматик аралашмалар; кир ювиш, тозалаш учун сода; доғларни кетказиш учун воситалар; пойабзал тозалаш учун воситалар; косметик воситалар; ювиш воситалари (саноат ва тиббий мақсадларида фойдаланиладиганларидан ташқари); пардоз тальки; шампунлар.

3 Абразивы; вазелин косметический; вещества ароматические (эфирные масла); вода туалетная; воск для белья; воски сапожные или обувные; дезодоранты для личного пользования; духи; жидкости для чистки стекол; изделия парфюмерные; кора мыльного дерева для стирки; крахмал; красители косметические; кремы косметические; мел для побелки; мыла; мыла дезинфицирующие; мыла дезодорирующие; наборы косметические; одеколон; отбеливатели для белья; пас-

ты, порошки зубные; пероксид водорода для косметических целей; помада губная; препараты для чистки, полирования, обезжиривания и абразивной обработки; препараты для удаления ржавчины; препараты для удаления красок; пудра гримерная; сода для отбеливания; смеси ароматические из цветов и трав; сода для стирки, чистки; средства для выведения пятен; средства для чистки обуви; средства косметические; средства моющие (за исключением используемых в промышленных и медицинских целях); тальк туалетный; шампуни.

(111) MGU 21522

(151) 09.08.2011

(181) 16.12.2020

(210) MGU 2010 2262

(220) 16.12.2010

(732) "TURK SHANAY BIZNES" хусусий корхонаси, UZ

Частное предприятие "TURK SHANAY BIZNES", UZ

(540)

Рангли иловага қаранг.

Смотри цветное приложение.

(591) Қизил, оқ.

Красный, белый.

(511)

3 Абразивлар; косметик вазелинлар; ароматик моддалар (эфир мойлари); пардоз суви; бельёлар учун мум; этикдўзлик ёки пойабзал муми; шахсий фойдаланиш учун дезодорантлар; атирлар; шишаларни тозалаш учун суюқликлар; атторлик буюмлари; кир ювиш учун совун дарахти пўстлоғи; крахмал; косметик бўёқлар; косметик кремлар; оклаш учун бўрлар; совунлар; дезинфекцияловчи совунлар; дезодорловчи совунлар; косметик тўпламлар; одеколон; кирлар учун оқартирувчилар; тиш куқунлари, пасталар; косметик мақсадлар учун водород пероксиди; лаб бўёғи; тозалаш, сайқаллаш, ёғсизлантириш ва абразив ишлов бериш учун препаратлар; зангни йўқотиш учун препаратлар; бўёқларни йўқотиш учун препаратлар; гримлаш упаси; оқартириш учун содалар; гул ва ўтлардан ароматик аралашмалар; кир ювиш, тозалаш учун сода; доғларни кетказиш учун воситалар; пойабзал тозалаш учун воситалар; косметик воситалар; ювиш воситалари (саноат ва тиббий мақсадларида фойдаланиладиганларидан ташқари); пардоз тальки; шампунлар.

3 Абразивы; вазелин косметический; вещества ароматические (эфирные масла); вода туалетная;

воск для белья; воски сапожные или обувные; дезодоранты для личного пользования; духи; жидкости для чистки стекол; изделия парфюмерные; кора мыльного дерева для стирки; крахмал; красители косметические; кремы косметические; мел для побелки; мыла; мыла дезинфицирующие; мыла дезодорирующие; наборы косметические; одеколон; отбеливатели для белья; пасты, порошки зубные; пероксид водорода для косметических целей; помада губная; препараты для чистки, полирования, обезжиривания и абразивной обработки; препараты для удаления ржавчины; препараты для удаления красок; пудра гримерная; сода для отбеливания; смеси ароматические из цветов и трав; сода для стирки, чистки; средства для выведения пятен; средства для чистки обуви; средства косметические; средства моющие (за исключением используемых в промышленных и медицинских целях); тальк туалетный; шампуни.

(111) MGU 21523

(151) 09.08.2011

(181) 03.09.2020

(210) MGU 2010 1606

(220) 03.09.2010

(732) Милленниум энд Копсорн Интернэшнл Лимитид, SG

(540)

BILTMORE HOTEL

(526) HOTEL.

(511)

35 Меҳмонхона ишлари, мотеллар ва бошқа вақтинчалик яшаб туриш учун мўлжалланган жойларни бошқариш, хизмат кўрсатиладиган квартиралар ва меҳмонхона апартаментларини киритган ҳолда; ижтимоий муносабатлар соҳасида айрим шахслар ва ташкилотлар билан вақтинчалик яшаб туриш масалалари бўйича хизматлар, меҳмонхоналар, мотеллар, хизмат кўрсатиладиган квартиралар ва меҳмонхона апартаментларини киритган ҳолда; маркетинг ҳамда вақтинчалик яшаб туриш жойларини сотиш соҳасида хизматлар, меҳмонхоналар, мотеллар, хизмат кўрсатиладиган квартиралар ва меҳмонхона апартаментларини киритган ҳолда; Интернет тармоғи ва бошқа глобал компьютер тармоқларидан фойдаланган ҳолда юқорида кўрсатиб ўтилган хизматларни реклама қилиш.

36 Шахсий мол-мулк ва ижара бўйича хизматлар, шу жумладан яшаш учун мўлжалланган турар жой фондини бошқариш, хоналар, квартиралар, хизмат кўрсатиладиган квартираларни

ижарага топшириш; ижарага олинган турар жой учун мўлжалланган биноларни бошқариш; хизмат кўрсатиладиган квартираларни бошқариш; турар жой учун мўлжалланган биноларини узок муддатга тақдим этиш.

43 Вақтинчалик яшаб туришни таъминлаш, вақтинчалик яшаб туриш жойининг ижараси; таомлар тайёрлаш бўйича хизматлар (овқат ва ичимликлар) ҳамда уларни уйларга етказиб бериш; учрашувлар ўтказиш учун бинолар ижараси, ресторанлар, қаҳвахоналар; вақтинчалик яшаб туриш учун жойларни бронлаш; вақтинчалик яшаб туриш учун жойларни тақдим этиш бўйича хизматлар; хизмат кўрсатиладиган квартираларни тақдим этиш; меҳмонхоналар.

35 Управление гостиничными делами, мотелями и другими местами временного проживания, включая квартиры с обслуживанием и гостиничные апартаменты; услуги в области общественных отношений с отдельными лицами и организациями по вопросам временного проживания, включая гостиницы, мотели, квартиры с обслуживанием и гостиничные апартаменты; услуги в области маркетинга и сбыта мест временного проживания, включая гостиницы, мотели, квартиры с обслуживанием и гостиничные апартаменты; реклама вышеуказанных услуг с использованием сети Интернет и других глобальных компьютерных сетей.

36 Услуги в отношении собственности и аренды, в том числе управление жилым фондом, сдача в аренду комнат, квартир, квартир с обслуживанием; управление арендованными жилыми помещениями; управление квартирами с обслуживанием; предоставление на длительный срок жилых помещений.

43 Обеспечение временного проживания, аренда временного жилья; услуги по приготовлению блюд (еда и напитки) и доставки их на дом; аренда помещений для проведения встреч, рестораны, кафе; бронирование мест для временного проживания; услуги по предоставлению временного жилья; предоставление квартир с обслуживанием; гостиницы.

(111) MGU 21524

(151) 10.08.2011

(181) 15.12.2020

(210) MGU 2010 2253

(220) 15.12.2010

(732) «MAX AUTO GLASS» masuliyati cheklangan jamiyati, UZ

Общество с ограниченной ответственностью «MAX AUTO GLASS», UZ

(540)



(511)

12 Транспорт воситалари учун деразалар.

12 Окна для транспортных средств.

(111) MGU 21525

(151) 10.08.2011

(181) 12.11.2020

(210) MGU 2010 2022

(220) 12.11.2010

(732) Юнусходжаев Азаматходжа Ахматходжаевич, UZ

(540)

HEPAMUNAL

(511)

5 Фармацевтика препаратлари.

5 Фармацевтические препараты.

(111) MGU 21526

(151) 10.08.2011

(181) 26.11.2020

(210) MGU 2010 2157

(220) 26.11.2010

(732) Юнусходжаев Азаматходжа Ахматходжаевич, UZ

(540)

NODAMET

(511)

5 Фармацевтика препаратлари.

5 Фармацевтические препараты.

(111) MGU 21527

(151) 10.08.2011

(181) 26.11.2020

(210) MGU 2010 2159

(220) 26.11.2010

(732) Юнусходжаев Азаматходжа Ахматходжаевич, UZ

(540)

CITOVAS

(511)

5 Фармацевтика препаратлари.

5 Фармацевтические препараты.

(111) MGU 21528

(151) 10.08.2011

(181) 09.12.2020

(210) MGU 2010 2224

(220) 09.12.2010

(732) Юнусходжаев Азаматходжа Ахматходжаевич, UZ

(540)

DROLOCIT

(511)

5 Фармацевтика препаратлари.

5 Фармацевтические препараты.

(111) MGU 21529

(151) 10.08.2011

(181) 20.12.2020

(210) MGU 2010 2275

(220) 20.12.2010

(732) Юнусходжаев Азаматходжа Ахматходжаевич, UZ

(540)

IRNOVIN

(511)

5 Фармацевтика препаратлари.

5 Фармацевтические препараты.

(111) MGU 21530

(151) 10.08.2011

(181) 20.12.2020

(210) MGU 2010 2276

(220) 20.12.2010

(732) Юнусходжаев Азаматходжа Ахматходжаевич, UZ

(540)

ADOZAL

(511)

5 Фармацевтика препаратлари.

5 Фармацевтические препараты.

(111) MGU 21531

(151) 10.08.2011

(181) 20.12.2020

(210) MGU 2010 2277

(220) 20.12.2010

(732) Юнусходжаев Азаматходжа Ахматходжаевич, UZ

(540)

GELACIT

(511)

5 Фармацевтика препаратлари.

5 Фармацевтические препараты.

(111) MGU 21532

(151) 10.08.2011

(181) 26.11.2020

(210) MGU 2010 2162

(220) 26.11.2010

(732) "KIMTEXNO" масъулияти челанган жамият шаклидаги илмий ишлаб чиқарадиган корхонаси, UZ

Научно-производственное предприятие "KIM-TEXNO" в форме общества с ограниченной ответственностью, UZ

(540)

Рангли иловага қаранг.

Смотри цветное приложение.

(591) Кўк, оқ, зарғалдоксимон шафтоли ранг, қора.

Синий, бeлый, оранжeво-персиковый, черный.

(511)

1 Саноат, илмий мақсадларда, фотографияда, қишлоқ хўжалигида, боғдорчиликда ва ўрмончиликда фойдаланишга мўлжалланган кимёвий маҳсулотлар; ишлов берилмаган синтетик қатронлар, ишлов берилмаган пластик материаллар; ўғитлар; олов ўчириш учун таркиблар; металлари тоблаш ва кавшарлаш учун препаратлар; озиқ-овқат маҳсулотларини консервалаш учун препаратлар; тери ошловчи моддалар; саноат

мақсадлари учун ёпиштирувчи моддалар, шунингдек суяқ шиша, тузлашни олдини олиш учун елимлар, ажратиш ва кўчириб олиш учун препаратлар (бўялган юзаларни ювиш), эритувчилар, канализацияларни тозалаш учун ишқорлар.

2 Бўёқлар, алиф мойлари, локлар; металлари занглашдан ва ёғочни емирилишдан сакловчи химоя воситалари; бўёвчи моддалар; тезоблар; ишлов берилмаган табиий қатронлар; бадий-декоратив ва бадий нашр учун қўлланиладиган тахтали ва кукунсимон металллар.

19 Нометал қурилиш материаллари; қурилиш мақсадлари учун нометал қаттиқ трубалар; асфальт, қатронлар ва битум; нометал кўчма конструкциялар ва иншоотлар; нометал ҳайкаллар, шунингдек чўзилувчан қурилиш материаллари (мастикалар).

1 Химические продукты, предназначенные для использования в промышленных, научных целях, в фотографии, сельском хозяйстве, садоводстве и лесоводстве; необработанные синтетические смолы, необработанные пластические материалы; удобрения; составы для тушения огня; препараты для закалки и пайки металлов; препараты для консервирования пищевых продуктов; дубильные вещества; клеящие вещества для промышленных целей. в том числе стекло жидкое, клеи для предотвращения высаливания, препараты для отделения и отклеивания (смычки окрашенных поверхностей), растворители, щелочи для очистки канализации.

2 Краски, олифы, лаки; защитные средства, предохраняющие металлы от коррозии и древесину от разрушения; красящие вещества; протравы; необработанные природные смолы; листовые и порошкообразные металлы, используемые для художественно-декоративных целей и художественной печати. в том числе грунтовки.

19 Неметаллические строительные материалы; неметаллические жесткие трубы для строительных целей; асфальт, смолы и битум; неметаллические передвижные конструкции и сооружения; неметаллические памятники, в том числе материалы строительные вязкие (мастики).

(111) MGU 21533

(151) 10.08.2011

(181) 15.12.2020

(210) MGU 2010 2254

(220) 15.12.2010

(732) «MAX AUTO GLASS» masuliyati cheklangan jamiyati, UZ

Общество с ограниченной ответственностью «MAX AUTO GLASS», UZ

(540)



AUTOMAXGLASS

(526) AUTO; GLASS.

(511)

12 Транспорт воситалари учун деразалар.

12 Окна для транспортных средств.

(111) MGU 21534

(151) 10.08.2011

(181) 15.12.2020

(210) MGU 2010 2255

(220) 15.12.2010

(732) «MAX AUTO GLASS» Masuliyati cheklangan jamiyati, UZ

Общество с ограниченной ответственностью «MAX AUTO GLASS», UZ

(540)



(511)

12 Транспорт воситалари учун деразалар.

12 Окна для транспортных средств.

(111) MGU 21535

(151) 10.08.2011

(181) 03.11.2020

(210) MGU 2010 1965

(220) 03.11.2010

(732) "FRUITS SEASON" шубба корхонаси, UZ
Дочернее предприятие "FRUITS SEASON", UZ

(540)

Рангли иловага қаранг.

Смотри цветное приложение.

(526) 5D; CINEMA.

(591) Қизил, оч қизил, тўқ кўк, оч кўк, сарик, яшил, оқ, қора.

Красный, ярко-красный, темно-синий, светло-синий, желтый, зеленый, белый, черный.

(511)

41 Кинозаллар хизматини тақдим қилиш.

41 Предоставление услуг кинозалов.

(111) MGU 21536

(151) 10.08.2011

(181) 23.11.2020

(210) MGU 2010 2136

(220) 23.11.2010

(732) Мамасаидова Зарина Зиодуллаевна, UZ

(540)

Рангли иловага қаранг.

Смотри цветное приложение.

(591) Қизил.

Красный.

(511)

35 Импорт-экспорт бўйича агентликлар; тижорат ахбороти бўйича агентликлар; реклама агентликлари; таннарх таҳлили; рекламани жойлаштириш учун майдонлар ижараси; автоматлаштирилган маълумотлар базаларини юритиш; товарларни намойиш қилиш; жамоат фикрини ўрганиш; бозорни ўрганиш; ишбилармончилик юзасидан ахборот; фойдаланувчиларга тижорий ахборот ва маслаҳатлар; бизнес соҳасида тадқиқотлар; маркетинг соҳасида тадқиқотлар; бизнесни ташкил қилиш ва бошқариш масалалари бўйича маслаҳатлар; ходимлар штати масалалари бўйича маслаҳатлар; бизнесни ташкил қилиш бўйича маслаҳатлар; бизнесни бошқариш бўйича маслаҳатлар; бизнес соҳасида мутахассислар маслаҳатлари; рекламани макетлаш; ижодий бизнес соҳасида менежмент; босма нашр обзорлари; реклама материалларини янгилаш; матнга ишлов бериш; тижорат ёки реклама мақсадларида кўргазмалар ташкил қилиш; тижорат ёки реклама мақсадларида савдо ярмаркаларини ташкил қилиш; витриналарни безатиш; тижоратчилик фаолиятини баҳолаш; компьютер файлларида ахборот излаш (учинчи шахслар учун); тижорат ёки саноат корхоналарини бошқаришда кўмаклашиш; товарларни чакана савдо мақсадида барча медиа воситаларида тақдим этиш; иқтисодий тахминлаш; товарларни ҳаракатлантириш (учинчи шахслар учун); барча оммавий ахборот воситаларида реклама вақтининг ижараси; реклама материалларининг ижараси; реклама матнларини нашр қилиш; радиореклама; афишаларни ёпиштириш; намуналарни тарқатиш; ишбилармончилик юзасидан ўтказиладиган операциялар бўйича маълумотлар; рўзномада реклама рубрикаларини тузиш; товарлар ва учинчи шахслар учун хизматларга берилган лицензияларни тижорий бошқариш; ҳаридларга тушган буюртмаларга ишлов бериш жараёнларини бошқариш; учинчи шахслар учун таъминотчилик хизматлари (сотиб олиш ва тадбиркорларни товарлар билан таъ-

минлаш); субпудратчи хизматлари, бошқариш (тижорий); фотонусха кўчириш; ишбилармончилик юзасидан экспертиза.

38 Электрон хабарлар тахтаси (телекоммуникация хизматлари); Интернетда баҳс-мунозара форумлари билан таъминлаш; Интернетга киришга рухсатни таъминлаш (провайдерлар хизматлари); маълумотлар базаларига киришга рухсатни таъминлаш; Интернетга телекоммуникацион уланишни таъминлаш; теле-магазинлар хизматларини тақдим этувчи телекоммуникация каналлари билан таъминлаш; компьютердан фойдаланган ҳолда хабарлар ва тасвирларни узатиш; шошилишч эълонларни узатиш; электрон почта; телевизион конференциялар (Интернет).

35 Агентства по импорту-экспорту; агентства по коммерческой информации; агентства рекламные; анализ себестоимости; аренда площадей для размещения рекламы; ведение автоматизированных баз данных; демонстрация товаров; изучение общественного мнения; изучение рынка; информация деловая; информация и советы коммерческие потребителям; исследования в области бизнеса; исследования в области маркетинга; консультации по вопросам организации и управления бизнесом; консультации по вопросам штата сотрудников; консультации по организации бизнеса; консультации по управлению бизнесом; консультации профессиональные в области бизнеса; макетирование рекламы; менеджмент в области творческого бизнеса; обзоры печати; обновление рекламных материалов; организация выставок в коммерческих или рекламных целях; организация торговых ярмарок в коммерческих или рекламных целях; оформление витрин; оценка коммерческой деятельности; поиск информации в компьютерных файлах (для третьих лиц); помощь в управлении коммерческими или промышленными предприятиями; представление товаров на всех медиасредствах с целью розничной продажи; продажа аукционная; продвижение товаров (для третьих лиц); прокат рекламного времени во всех средствах массовой информации; прокат рекламных материалов; публикация рекламных текстов; радиореклама; расклейка афиш; распространение образцов; распространение рекламных материалов; редактирование рекламных текстов; реклама; реклама интерактивная в компьютерной сети; реклама почтой; реклама телевизионная; сведения о деловых операциях; составление рекламных рубрик в газете; управление коммерческое лицензиями на товары и услуги для третьих лиц; управление процессами обработки заказов на

покупки; услуги снабженческие для третьих лиц (закупка и обеспечение предпринимателей товарами); услуги субподрядчика; управление (коммерческое); экспертиза деловая.

38 Доска сообщений электронная (телекоммуникационные службы); обеспечение дискуссионными форумами в Интернете; обеспечение доступа в Интернет (услуги провайдеров); обеспечение доступа к базам данных; обеспечение телекоммуникационного подключения к Интернету; обеспечение телекоммуникационными каналами, предоставляющими услуги телемагазинов; передача сообщений и изображений с использованием компьютера; передача срочных объявлений; почта электронная; телеконференции (Интернет).

(111) MGU 21537

(151) 10.08.2011

(181) 27.09.2020

(210) MGU 2010 1737

(220) 27.09.2010

(732) "MOSKOVSKIYE DELIKATESI" mas'uliyati cheklangan jamiyati, UZ

Общество с ограниченной ответственностью "MOSKOVSKIYE DELIKATESI", UZ

(540)

RICA

(511)

29 Анчоуслар; озиқ-овқат оксиллари; тухум оқи; озиқ-овқат ёғларини тайёрлаш учун ёғли моддалар; гўшт желеси; озиқ-овқат желеси; озиқ-овқат илик (суяк) ёғи; чўчка ёғи; мол ёғлари; озиқ-овқат ёғлари; колбаса маҳсулотлари; қонли колбаса; гўшт консервалари; сабзавот консервалари; балиқ консервалари; озиқ-овқат илиги; сут; гўшт; консерваланган гўшт; жигардан паштетлар; озиқ-овқат пектинлари; жигар; тузланган чўчка лаҳм гўштидан тайёрланган маҳсулотлар; сут маҳсулотлари; озиқ-овқат протеинлари; уй паррандаси (тирик бўлмагани); балиқ (тирик бўлмагани); консерваланган балиқ; мой; чўчка гўшти; қоқ нон бўлаклари кукунига буланган со-сискалар; пишлоклар; гўшт экстрактлари; тухумлар.

30 Хушбўйлантиргичлар; хушбўйлантиргичлар (эфир мойларидан ташқари); бадьян; колбаса маҳсулотлари учун боғловчи моддалар; озиқ-овқат музи учун боғловчи моддалар; озиқ-овқат глюкозаси; хантал; хамиртурушлар; озиқ-овқат маҳсулотлари учун қуюлтиргичлар; қандолатчилик маҳсулотлари; музлатилган йогурт; конфетлар; угра; музқаймоқ; мевали музқаймоқ; пирог-

лар; зираворлар; уй шароитида гўшти юмшатиш учун маҳсулотлар; хушбўй дориворлар.

38 Электрон хабарлар тахтаси (телекоммуникация хизматлари); Интернетда баҳс-мунозара форумлари билан таъминлаш; Интернетга киришга рухсатни таъминлаш (провайдерлар хизматлари); маълумотлар базаларига киришга рухсатни таъминлаш; Интернетга телекоммуникацион уланишни таъминлаш; теле-магазинлар хизматларини тақдим этувчи телекоммуникация каналлари билан таъминлаш; хабарларни узатиш; компьютердан фойдаланган ҳолда хабарлар ва тасвирларни узатиш; шошилич эълонларни узатиш; электрон почта; хабарларни узатиш учун аппаратура ижараси.

43 Меҳмонхоналар; газакхоналар; қаҳвахоналар; кафетерийлар; пансионлар; ресторанлар; ўз-ўзига хизмат кўрсатиш ресторанлари; ишлаб чиқариш ва ўқув муассасаларидаги овқатхоналар; барлар хизматлари; таомлар тайёрлаш ва уларни уйга етказиб бериш бўйича хизматлар.

29 Анчоусы; белки пищевые; белок яичный; вещества жировые для изготовления пищевых жиров; желе мясное; желе пищевое; жир костный пищевой; жир свиной; жиры животные; жиры пищевые; изделия колбасные; колбаса кровяная; консервы мясные; консервы овощные; консервы рыбные; мозг костный пищевой; молоко; мясо; мясо консервированное; паштеты из печени; пектины пищевые; печень; продукты из соленого свиного окорока; продукты молочные; протеины пищевые; птица домашняя (неживая); рыба (неживая); рыба консервированная; сало; свинина; сосиски в сухарях; сыры; экстракты мясные; яйца.

30 Ароматизаторы; ароматизаторы (за исключением эфирных масел); бадьян; вещества связующие для колбасных изделий; вещества связующие для пищевого льда; глюкоза пищевая; горчица; дрожжи; загустители для пищевых продуктов; изделия кондитерские; йогурт замороженный; конфеты; лапша; мороженое; мороженое фруктовое; пироги; приправы; продукты для размягчения мяса в домашних условиях; пряности.

38 Доска сообщений электронная (телекоммуникационные службы); обеспечение дискуссионными форумами в Интернете; обеспечение доступа в Интернет (услуги провайдеров); обеспечение доступа к базам данных; обеспечение телекоммуникационного подключения к Интернету; передача сообщений; передача сообщений и изображений с использованием компьютера; передача срочных объявлений; передача теле-

грамм; почта электронная; прокат аппаратуры для передачи сообщений.

43 Гостиницы; закусовые; кафе; кафетерии; пансионы; рестораны; рестораны самообслуживания; столовые на производстве и в учебных заведениях; услуги баров; услуги по приготовлению блюд и доставки их на дом.

(111) MGU 21538

(151) 10.08.2011

(181) 27.09.2020

(210) MGU 2010 1736

(220) 27.09.2010

(732) "MOSKOVSKIYE DELIKATESI" mas'uliyati cheklangan jamiyati, UZ

Общество с ограниченной ответственностью "MOSKOVSKIYE DELIKATESI", UZ

(540)

Рангли иловага қаранг.

Смотри цветное приложение.

(526) МОСКОВСКИЕ ДЕЛИКАТЕСЫ.

(591) Қизил, оқ.

Красный, белый.

(511)

29 Анчоуслар; озиқ-овқат оксиллари; тухум оқи; озиқ-овқат ёғларини тайёрлаш учун ёғли моддалар; гўшт желеси; озиқ-овқат желеси; озиқ-овқат илик (суяк) ёғи; чўчка ёғи; мол ёғлари; озиқ-овқат ёғлари; колбаса маҳсулотлари; қонли колбаса; гўшт консервалари; сабзавот консервалари; балиқ консервалари; озиқ-овқат илиги; сут; гўшт; консерваланган гўшт; жигардан паштетлар; озиқ-овқат пектинлари; жигар; тузланган чўчка лаҳм гўшtidан тайёрланган маҳсулотлар; сут маҳсулотлари; озиқ-овқат протеинлари; уй паррандаси (тирик бўлмагани); балиқ (тирик бўлмагани); консерваланган балиқ; мой; чўчка гўшти; қоқ нон бўлақлари кукунига буланган сосискалар; пишлоқлар; гўшт экстрактлари; тухумлар.

30 Хушбўйлантиргичлар; хушбўйлантиргичлар (эфир мойларидан ташқари); бадьян; колбаса маҳсулотлари учун боғловчи моддалар; озиқ-овқат музи учун боғловчи моддалар; озиқ-овқат глюкозаси; хантал; хамиртурушлар; озиқ-овқат маҳсулотлари учун қуюлтиргичлар; қандолатчилик маҳсулотлари; музлатилган йогурт; конфетлар; угра; музқаймоқ; мевали музқаймоқ; пироглар; зираворлар; уй шароитида гўшти юмшатиш учун маҳсулотлар; хушбўй дориворлар.

38 Электрон хабарлар тахтаси (телекоммуникация хизматлари); Интернетда баҳс-мунозара форумлари билан таъминлаш; Интернетга киришга рухсатни таъминлаш (провайдерлар хизматлари); маълумотлар базаларига киришга рухсатни

таъминлаш; Интернетга телекоммуникацион уланишни таъминлаш; теле-магазинлар хизматларини тақдим этувчи телекоммуникация каналлари билан таъминлаш; хабарларни узатиш; компьютердан фойдаланган ҳолда хабарлар ва тасвирларни узатиш; шошилич эълонларни узатиш; электрон почта; хабарларни узатиш учун аппаратура ижараси.

43 Мехмонхоналар; газакхоналар; қаҳвахоналар; кафетерийлар; пансионлар; ресторанлар; ўз-ўзига хизмат кўрсатиш ресторанлари; ишлаб чиқариш ва ўқув муассасаларидаги овқатхоналар; барлар хизматлари; таомлар тайёрлаш ва уларни уйга етказиб бериш бўйича хизматлар.

29 Анчоусы; белки пищевые; белок яичный; вещества жировые для изготовления пищевых жиров; желе мясное; желе пищевое; жир костный пищевой; жир свиной; жиры животные; жиры пищевые; изделия колбасные; колбаса кровяная; консервы мясные; консервы овощные; консервы рыбные; мозг костный пищевой; молоко; мясо; мясо консервированное; паштеты из печени; пектины пищевые; печень; продукты из солёного свиного окорока; продукты молочные; протеины пищевые; птица домашняя (неживая); рыба (неживая); рыба консервированная; сало; свинина; сосиски в сухарях; сыры; экстракты мясные; яйца.

30 Ароматизаторы; ароматизаторы (за исключением эфирных масел); бадьян; вещества связующие для колбасных изделий; вещества связующие для пищевого льда; глюкоза пищевая; горчица; дрожжи; загустители для пищевых продуктов; изделия кондитерские; йогурт замороженный; конфеты; лапша; мороженое; мороженое фруктовое; пироги; приправы; продукты для размягчения мяса в домашних условиях; пряности.

38 Доска сообщений электронная (телекоммуникационные службы); обеспечение дискуссионными форумами в Интернете; обеспечение доступа в Интернет (услуги провайдеров); обеспечение доступа к базам данных; обеспечение телекоммуникационного подключения к Интернету; передача сообщений; передача сообщений и изображений с использованием компьютера; передача срочных объявлений; передача телеграмм; почта электронная; прокат аппаратуры для передачи сообщений.

43 Гостиницы; закусовые; кафе; кафетерии; пансионаты; рестораны; рестораны самообслуживания; столовые на производстве и в учебных заведениях; услуги баров; услуги по приготовлению блюд и доставки их на дом.

(111) MGU 21539

(151) 11.08.2011

(181) 30.09.2020

(210) MGU 2010 1750

(220) 30.09.2010

(732) Масъулияти чекланган жамият шаклидаги «ADASI IMPEKS» хорижий корхонаси, UZ
Иностранное предприятие в виде общества с ограниченной ответственностью «ADASI IMPEKS», UZ

(540)



(511)

5 Фармацевтика ва ветеринария препаратлари; тиббий мақсадлар учун гигиена препаратлари; тиббий мақсадлар учун пархез моддалари, бола-лар овқати; пластирлар, боғлаш материаллари; тишларни пломбалаш ва тиш қолипларини тайёрлаш учун материаллар; дезинфекцияловчи моддалар; зарарли жонзотларни йўқотиш учун препаратлар; фунгицидлар ва гербицидлар.

29 Гўшт, балиқ, парранда ва илвасин; гўштли экстрактлар; консерваланган, куритилган ва ис-сиқ ишловга учратилган сабзавотлар ва мевалар; желелар, мурабболар, компотлар; тухумлар, сут ва сут маҳсулотлари; озик-овқат мойлари ва ёғ-лари.

30 Қаҳва, чой, какао, шакар, гуруч, тапиока (ма-ниока), саго, қаҳва ўрнини босувчилар; ун ва дон маҳсулотлари, нон-булка маҳсулотлари, қандо-латчилик маҳсулотлари, музқаймоқ; асал, патока шарбати; хамиртуришлар, нонвойлик кукунлари; туз, хантал; сирка, зираворлар; хуштаъмликлар; озик-овқат музи.

32 Пиво; минерал ҳамда газланган сувлар ва бошқа алкогольсиз ичимликлар; мева ичимлик-лари ва мева шарбатлари; қиёмлар ва ичимлик-лар тайёрлаш учун бошқа таркиблар.

5 Фармацевтические и ветеринарные препараты; гигиенические препараты для медицинских целей; диетические вещества для медицинских целей; детское питание; пластыри, перевязочные материалы; материалы для пломбирования зубов и изготовления зубных слепков; дезинфицирующие средства; препараты для уничтожения вредных животных; фунгициды, гербициды.

29 Мясо, рыба, птица и дичь; мясные экстракты; овощи и фрукты консервированные, сушеные и подвергнутые тепловой обработке; желе, варенье, компоты; яйца, молоко и молочные продукты; масла и жиры пищевые.

30 Кофе, чай, какао, сахар, рис, тапиока (маниока), саго, заменители кофе; мука и зерновые продукты, хлебобулочные изделия, кондитерские изделия, мороженое; мед, сироп из патоки; дрожжи, пекарные порошки; соль, горчица; уксус, приправы; пряности; пищевой лед.

32 Пиво; минеральные и газированные воды и прочие безалкогольные напитки; фруктовые напитки и фруктовые соки; сиропы и прочие составы для изготовления напитков.

(111) MGU 21540
(151) 11.08.2011 (181) 25.11.2019
(210) MGU 2009 1811 (220) 25.11.2009
(732) Кэдбери Аэленд Лимитед, IE
(540)

HALLS COOL

(511)
30 Қандолатчилик маҳсулотлари (тиббий мақсадлар учун ишлатиладиганларидан ташқари); шакардан тайёрланган қандолатчилик маҳсулотлари ва резина сақичлар.

30 Кондитерские изделия (за исключением предназначенных для медицинских целей); кондитерские изделия из сахара и резинки жевательные.

(111) MGU 21541
(151) 11.08.2011 (181) 25.11.2019
(210) MGU 2009 1812 (220) 25.11.2009
(732) Кэдбери Аэленд Лимитед, IE
(540)

HALLS CALM

(511)
30 Қандолатчилик маҳсулотлари (тиббий мақсадлар учун ишлатиладиганларидан ташқари); шакардан тайёрланган қандолатчилик маҳсулотлари ва резина сақичлар.

30 Кондитерские изделия (за исключением предназначенных для медицинских целей); конди-

терские изделия из сахара и резинки жевательные.

(111) MGU 21542
(151) 11.08.2011 (181) 24.02.2020
(210) MGU 2010 0358 (220) 24.02.2010
(732) Бритиш Америкен Тобакко (Брэндс) Инк., US
(540)



(511)
34 Сигареталар; тамаки; тамаки маҳсулотлари; ёндиргичлар; гугуртлар; чекиш анжомлари.

34 Сигареты; табак; табачные изделия; зажигалки; спички; курительные принадлежности.

(111) MGU 21543
(151) 11.08.2011 (181) 14.10.2020
(210) MGU 2010 1797 (220) 14.10.2010
(732) "TEXUSKUNA-SAVDO" хусусий корхонаси, UZ
Частное предприятие "TEXUSKUNA-SAVDO", UZ
(540)

I S T I Q L O L

(511)
7 Компрессорлар (машиналар); станоклар; автомобиллар шиналарини монтаж қилиш учун станоклар; автомобиллар инжекторларини тозалаш учун станоклар; автомобиллар ғилдиракларини оғдириб-йикитиш учун станоклар; кўтарма қурилмалар; автомобиллар учун кўтарма қурилмалар.
9 Баланслаш учун қурилмалар; автомобиллар ғилдиракларини баланслаш учун қурилмалар.

7 Компрессоры (машины); станки; станки для монтажа шин автомобилей; станки для чистки инжекторов автомобилей; станки для развал-схождения колес автомобиля; устройства подъемные; устройства подъемные для автомобилей.

9 Устройства для балансировки; устройства для балансировки колес автомобиля.

(111) MGU 21544

(151) 11.08.2011

(181) 21.10.2020

(210) MGU 2010 1851

(220) 21.10.2010

(732) ГлаксоСмитКляйн ЛЛК, US

(540)

НИКВИТИН

(511)

5 Фармацевтик ва доривор препаратлар; никотинга тобеликни даволаш учун препаратлар, чекишни тўхтатиш (воз кечиш) учун препаратлар.

16 Босма нашрлар; босма махсулот; ўқув материаллари ва кўрғазмалари кўлланмалар.

41 Таълим-тарбия хизматлари ва чекишни назорат қилиш ва тўхтатиш (воз кечиш)га оид таълим жараёнини таъминлаш; спорт ва маданий-оқартув тадбирларини ташкиллаштириш.

44 Консультацион хизматлар; тиббий хизматлар ва соғлиқни сақлаш соҳасида хизматлар.

5 Фармацевтические и лекарственные препараты; препараты для лечения никотиновой зависимости, препараты для прекращения (отказа от) курения.

16 Печатные издания; печатная продукция; учебные материалы и наглядные пособия.

41 Образовательно-воспитательные услуги и обеспечение учебного процесса в отношении контроля и прекращения (отказа от) курения; организация спортивных и культурно-просветительных мероприятий.

44 Консультационные услуги; медицинские услуги и услуги в области здравоохранения.

(111) MGU 21545

(151) 11.08.2011

(181) 26.10.2020

(210) MGU 2010 1897

(220) 26.10.2010

(732) ГлаксоСмитКляйн ЛЛК, US

(540)

NIQUITIN

(511)

5 Фармацевтик ва доривор препаратлар; нико-

146

тинга тобеликни даволаш учун препаратлар, чекишни тўхтатиш (воз кечиш) учун препаратлар.

16 Босма нашрлар; босма махсулот; ўқув материаллари ва кўрғазмалари кўлланмалар.

41 Таълим-тарбия хизматлари ва чекишни назорат қилиш ва тўхтатиш (воз кечиш)га оид таълим жараёнини таъминлаш; спорт ва маданий-оқартув тадбирларини ташкиллаштириш.

44 Консультацион хизматлар; тиббий хизматлар ва соғлиқни сақлаш соҳасида хизматлар.

5 Фармацевтические и лекарственные препараты; препараты для лечения никотиновой зависимости, препараты для прекращения (отказа от) курения.

16 Печатные издания; печатная продукция; учебные материалы и наглядные пособия.

41 Образовательно-воспитательные услуги и обеспечение учебного процесса в отношении контроля и прекращения (отказа от) курения; организация спортивных и культурно-просветительных мероприятий.

44 Консультационные услуги; медицинские услуги и услуги в области здравоохранения.

(111) MGU 21546

(151) 11.08.2011

(181) 03.11.2020

(210) MGU 2010 1969

(220) 03.11.2010

(732) ЭББОТТ ГмбХ энд КО. КГ, DE

(540)

МЕРИДИА

(511)

5 Семиришга қарши даволаш учун фойдаланиладиган фармацевтик препаратлар ва моддалар, тиббий мақсадлар учун пархез моддалар.

5 Фармацевтические препараты и вещества, используемые для лечения ожирения, вещества диетические для медицинских целей.

(111) MGU 21547

(151) 12.08.2011

(181) 04.08.2020

(210) MGU 2010 1473

(220) 04.08.2010

(732) "PLATINUM STAR" mas'uliyati cheklangan jamiyati, UZ

Общество с ограниченной ответственностью "PLATINUM STAR", UZ

(540)



(511)

6 Алюминий; анкерлар; қурилиш арматураси; металл балкалар; оддий металлдан болванкалар; дарвозалар (портал); михлар; металл эшиклар; дудбуронлар; ишлов берилмаган ёки қисман ишлов берилган темир; сурма зулфинлар; илгаклар; оддий металлдан бадий буюмлар; қурилиш каркаслари; иншоотлар, конструкциялар учун устунлар; эшик комплеклари; дераза комплеклари; кўчма конструкциялар; пўлат конструкциялар; қурилиш кронштейнлари, консолилари; бетон учун арматураловчи материаллар; тахта металл; ишлов берилмаган ёки қисман ишлов берилган оддий металллар; пиррофор металллар; кукунсимон металллар; деворлар учун қопламалар (қурилишниги); эшиклар учун хошиялар; деразалар учун хошиялар; деразалар; табақали деразалар, форточкалар; деворларни қоплаш учун панеллар; эшик, деразалар ошиқ-мошиқлари; сим; панжаралар; эшикларни икки томонга суриш учун роликлар, ғилдиракчалар, бегуноклар; дераза роликлари, ғилдиракчалари, блоклар; эшик тутқичлари; металлдан дераза эшиклар; ташки дераза эшиклар; дераза шпингалетлари.

17 Вулканизацияланган тола; замазкалар; бўёқлар, изоляциялаш локлари; изоляциялаш материаллари; биноларни зах тортишдан ҳимоялаш учун изоляциялаш таркиблари; сирқиб чиқиб кетишни бартараф қилиш учун кимёвий таркиблар; сув ўтказмайдиган зичлагичлар.

19 Асбестли цемент; сузиш бассейнлари (конструкциялар); бетон; ғиштларни тайёрлаш ёки ғишт (тош) қўйиш учун боғловчи моддалар; йўл тўшамаларини таъмирлаш учун боғловчи моддалар; қурилишда шимдириш учун қўлланиладиган ёпишқоқ, суюқ материаллар; йўл қурилиши ва йўл тўшамасини қўйиш учун материаллар; қурилиш материаллари; том тўшамалари; ёпишқоқ, суюқ материал билан тўйинтирилган қурилиш тилимлари; қурилиш қоришмалари; бетондан элементлар.

21 Транспорт воситаларининг ойналари учун шишалар (яримфабрикатлар); тахта шиша (ишлов берилмагани); ялтирамайдиган шиша; ичига ингичка электр ўтказгичлар ўрнатилган шиша;

эмаль шиша; ишлов берилмаган ёки қисман ишлов берилган шиша (қурилиш шишасидан ташқари).

37 Асфальтлаш; қурилиш иншоотларини герметизациялаш; иншоотларни изоляциялаш; таъмирлаш масалалари бўйича ахборот; қурилиш масалалари бўйича ахборот; ғишт териш; локлаш; қурилиш ҳавозаларини монтаж қилиш; қурилиш ишларини назоратла-бошқариб кузатиб туриш; коррозияга қарши ишлов бериш; биноларнинг ташқи сиртини тозалаш; тошли қурилиш ишлари; том ёпиш ишлари; бўёқчилик ишлари; сувости таъмирлаш ишлари; сувоччилик ишлари; омборхоналарни қуриш ва таъмирлаш; нефть қувурларини қуриш ва техник хизмат кўрсатиш; тўлқинқайтаргичлар, дамбаларни қуриш; сувости қурилиши; портларни қуриш; ярмарка киоскалари ва павильонларини қуриш; қурилиш; эшиклар ва деразаларни ўрнатиш; ирригация қурилмаларини ўрнатиш ва таъмирлаш.

40 Материалларга ишлов бериш масалалари бўйича ахборот; сувни ўзидан итариш хусусиятларига эга қилиш учун газламаларга ишлов бериш; темирчилик ишлари; буюртма бўйича монтаж қилиш-йиғиш ишлари (учинчи шахслар учун); арралаш; фрезерлаш; хромлаш.

41 Амалий кўникмаларга ўқитиш-ўргатиш (намойиш қилиш); маданий-оқартув мақсадларида кўргазмалар ташкил қилиш; конференциялар ташкил қилиш ва ўтказиш; мастер-классларни ташкил қилиш ва ўтказиш (ўқитиш-ўргатиш); семинарлар ташкил қилиш ва ўтказиш; касбга йўналтириш (таълим ёки ўқитиш-ўргатиш масалари бўйича маслаҳатлар).

6 Алюминий; анкеры; арматура строительная; балки металлические; болванки из обычных металлов; ворота (портал); гвозди; двери металлические; дымоходы; железо необработанное или частично обработанное; засовы; защелки; изделия из обычных металлов художественные; каркасы строительные; колонны для сооружений, конструкций; комплекты дверные; комплекты оконные; конструкции передвижные; конструкции стальные; кронштейны, консоли строительные; материалы армирующие для бетона; металл листовой; металлы обычные, необработанные или частично обработанные; металлы пиррофорные; металлы порошкообразные; облицовки для стен (строительные); окантовки для дверей; окантовки для окон; окна; окна створчатые, форточки; панели для обшивки стен; петли дверные, оконные; проволока; решетки; ролики, колесики, бегунки для раздвижных дверей; ролики, колесики, блоки оконные; ручки дверные; ставни ме-

таллические; ставни наружные; шпингалеты оконные.

17 Волокно вулканизированное; замазки; краски, лаки изоляционные; материалы изоляционные; составы для защиты зданий от сырости изоляционные; составы химические для устранения утечек; уплотнения водонепроницаемые.

19 Асбестоцемент; бассейны плавательные (конструкции); бетон; вещества связующие для изготовления кирпичей или кирпичной (каменной) кладки; вещества связующие для ремонта дорожных покрытий; материалы вязкие, жидкие, предназначенные в строительстве для пропитки; материалы для строительства дороги и нанесения дорожного покрытия; материалы строительные; покрытия кровельные; полосы, пропитанные вязким, жидким материалом, строительные; растворы строительные; элементы из бетона.

21 Стекла для окон транспортных средств (полуфабрикаты); стекло листовое (необработанное); стекло матовое; стекло с введенными внутрь тонкими электрическими проводниками; стекло эмальное; стекло необработанное или частично обработанное (за исключением строительного).

37 Асфальтирование; герметизация строительных сооружений; изоляция сооружений; информация по вопросам ремонта; информация по вопросам строительства; кладка кирпича; лакирование; монтаж строительных лесов; надзор контрольно-управляющий за строительными работами; обработка антикоррозионная; очистка наружной поверхности зданий; работы каменно-строительные; работы кровельные; работы малярные; работы подводные ремонтные; работы штукатурные; сооружение и ремонт складов; строительство и техническое обслуживание нефтепроводов; строительство молотов, дамб; строительство подводное; строительство портов; строительство ярмарочных киосков и павильонов; строительство; установка дверей и окон; установка и ремонт ирригационных устройств.

40 Информация по вопросам обработки материалов; обработка тканей для придания водоотталкивающих свойств; работы кузнечные; работы монтажно-сборочные по заказу (для третьих лиц); распиловка; фрезерование; хромирование.

41 Обучение практическим навыкам (демонстрация); организация выставок с культурно-просветительской целью; организация и проведение конференций; организация и проведение мастер-классов (обучение); организация и проведение семинаров; ориентирование профессиональное (советы по вопросам образования или обучения).

(111) MGU 21548

(151) 11.08.2011

(181) 13.12.2020

(210) MGU 2010 2247

(220) 13.12.2010

(732) "KOLPFARM" масъулияти чекланган жамияти, UZ

Общество с ограниченной ответственностью "KOLPFARM", UZ

(540)

Рангли иловага қаранг.

Смотри цветное приложение.

(591) Қизғиш-жигарранг, охра, сарик, яшил, ҳаво ранг, қора.

Терракотовый, охра, желтый, зеленый, голубой, черный.

(511)

19 Ғиштлар ёки ғиштли тахламларни тайёрлаш учун боғловчи моддалар; ғиштлар; ўтга чидамли ғиштлар.

19 Связующие вещества для изготовления кирпичей или кирпичной кладки; глина кирпичная; кирпичи; кирпичи огнеупорные.

(111) MGU 21549

(151) 12.08.2011

(181) 20.12.2020

(210) MGU 2010 2278

(220) 20.12.2010

(732) "ELITKA SHAROB SAVDO" масъулияти чекланган жамияти, UZ

Общество с ограниченной ответственностью "ELITKA SHAROB SAVDO", UZ

(540)

ЮВЕЛИР

(511)

33 Аквавит; турли органолептик ранглар гаммасига эга бўлган ўсимлик хом ашёси асосидаги алкоголь ичимликлар; аперитивлар; арақ; арза; бальзамлар; бамбузе, бренди; виски; винолар; узум тўпонларидан тайёрланган винолар; узум винолари (шу жумладан оригиналлари); вино ичимликлари; ароқлар; махсус ароқлар; горилка; граппа; жин; дигестивлар; женевер; кальвадос; кахаса; кизлярка; коктейллар; таркибида турли ароқлар ва/ёки махсус ароқлар ва/ёки аччиқ дамламалар бўлган алкоголь коктейллари; таркибида реза-мевалар, цитрус ва сабзавот шарбатлари бўлган алкоголь коктейллари; таркибида алкоголь жуда оз бўлган коктейллар; вино коктейллари; кремлар; ликёрлар (кучли, десерт, эмуль-

сион); ликёр-ароқ маҳсулотлари (шу жумладан градуси кучсиз бўлганлари); майотай; махито; мецкаль; наливкалар; алкоголь ичимликлари; таркибида ҳўл мевалар бўлган алкоголь ичимликлари; мева спиртидан тайёрланган кучли ичимликлар; таркибида шарбат бўлган газланган кучсиз алкоголь ичимликлари; алкогольли десерт ичимликлари; спиртли солод ичимликлари; спиртли ичимликлар; ҳайдаш йўли билан олинган ичимликлар; асалли алкоголь ичимликлари; дамламалар; ҳўл мева ва реза мевалар, кўкатлар, хуштаъм-хушбўй моддалардан спиртли цитрус дамламалари; дамламалар (ширин, нимширин, аччик); маржумак дамламаси; солодди маржумак дамламаси; ялпиз дамламаси; табиий винолар (шу жумладан вижиллайдиган ва хушбўйлантирилганлари); пастис; пультке; пуншлар; ром; сакэ; сидрлар; сливовица; махсус узум винолари (шу жумладан хушбўйлантирилганлари); хушбўй спиртлар; спиртланган шарбатлар; дамламалар; морслар; озиқ-овқат бўёқларининг спиртли эритмалари; гуруч спирти; ректификацияланган ва ичишга яроқли бўлган этил спирти; текила; траварица; тут ичимлиги; узо; ханшина; чача; спирт экстрактлари; спиртли ҳўл мева экстрактлари; спирт эссенциялари.

33 Аквавит; алкогольные напитки на растительном сырье различной органолептической цветовой гаммы; аперитивы; арақ; арза; бальзамы; бамбузе; бренди; виски; вина; вино из виноградных выжимок; виноградные вина (в том числе оригинальные); винные напитки; водки; водки особые; горилка; граппа; джин; дижестивы; женевер; кальвадос; кахаса; кизлярка; коктейли; коктейли алкогольные, содержащие различные водки, и/или водки особые, и/или настойки горькие; коктейли алкогольные, содержащие плодово-ягодные, цитрусовые и овощные соки; коктейли с незначительным содержанием алкоголя; коктейли винные; кремы; ликеры (крепкие, десертные, эмульсионные); ликеро-водочные изделия (в том числе слабоградусные); майотай; мохито; мецкаль; наливки; напитки алкогольные; напитки алкогольные содержащие фрукты; напитки крепкие из плодового спирта; напитки слабоалкогольные газированные сокодержущие; напитки десертные алкогольные; напитки спиртовые солодовые; напитки спиртовые; напитки полученные перегонкой; напитки медовые алкогольные; настои; настои спиртовые цитрусовые, из фруктов и ягод, из зелени, из пряно-ароматических веществ; настойки (сладкие, полусладкие, горькие); настойка гречишная; настойка гречишная солодовая; настойка мятная;

натуральные вина (в том числе шипучие ароматизированные); пастис; пультке; пунши; ром; сакэ; сидры; сливовица; специальные виноградные вина (в том числе ароматизированные); спирты ароматные; спиртованные соки, настои, морсы; спиртовые растворы пищевых красителей; спирт рисовый; спирт этиловый ректифицированный и питьевой; текила; траварица; туовка; узо; ханшина; чача; экстракты спиртовые; экстракты фруктовые спиртовые; эссенции спиртовые.

(111) MGU 21550

(151) 12.08.2011

(181) 20.12.2020

(210) MGU 2010 2286

(220) 20.12.2010

(732) "ELITKA SHAROB SAVDO" масъулияти чекланган жамияти, UZ

Общество с ограниченной ответственностью "ELITKA SHAROB SAVDO", UZ

(540)

ФЕН ШУЙ

(511)

32 Пиво; минерал ва газланган сувлар ҳамда бошқа алкогольсиз ичимликлар; мевали ичимликлар ва мева шарбатлари; сироплар ва ичимликлар тайёрлаш учун бошқа таркиблар, айнан алкогольсиз аперитивлар; сувлар; алкогольсиз коктейллар; лимонадлар; сутли ер-ёнқоқли ичимликлар; алкогольсиз ичимликлар; изотоник ичимликлар; сут зардоби асосида ичимликлар; мевали ичимликлар; сутли-бодомли ичимлик; мева этидан нектарлар; оршад; пиво; газли ичимликларни тайёрлаш учун кукунлар; сассапариль (алкоголсиз ичимлик); лимонадлар учун сироплар; ичимликлар учун сироплар; помидор шарбати; олма шарбати; сабзавот шарбатлари; мева шарбатлари; газланган сувни тайёрлаш учун таркиблар; ликёрлар тайёрлаш учун таркиблар; минерал сув тайёрлаш учун таркиблар; ичимликлар тайёрлаш учун таркиблар; суслолар; узум шираси; пиво суслоси; солод суслоси; газли ичимликлар тайёрлаш учун таблеткалар; шербет (ичимлик); алкогольсиз мева экстрактлари; пиво тайёрлаш учун хмел экстрактлари; ичимликлар тайёрлаш учун эссенциялар.

33 Аквавит; турли органолептик ранглар гаммасига эга бўлган ўсимлик хом ашёси асосидаги алкоголь ичимликлар; аперитивлар; арақ; арза; бальзамлар; бамбузе, бренди, виски; винолар; узум тўпонларидан тайёрланган винолар; узум винолари (шу жумладан оригиналлари); вино

ичимликлари; ароқлар; махсус ароқлар; горилка; граппа; жин; дигестивлар; женевер; кальвадос; кахаса; кизлярка; коктейллар; таркибида турли ароқлар ва/ёки махсус ароқлар ва/ёки аччиқ дамламалар бўлган алкоголь коктейллари; таркибида реза-мевалар, цитрус ва сабзавот шарбатлари бўлган алкоголь коктейллари; таркибида алкоголь жуда оз бўлган коктейллар; вино коктейллари; кремлар; ликёрлар (кучли, десерт, эмульсион); ликёр-ароқ маҳсулотлари (шу жумладан градуси кучсиз бўлганлари); майотай; махито; мецкаль; наливкалар; алкоголь ичимликлари; таркибида ҳўл мевалар бўлган алкоголь ичимликлари; мева спиртидан тайёрланган кучли ичимликлар; таркибида шарбат бўлган газланган кучсиз алкоголь ичимликлари; алкогольли десерт ичимликлари; спиртли солод ичимликлари; спиртли ичимликлар; хайдаш йўли билан олинган ичимликлар; асалли алкоголь ичимликлари; дамламалар; ҳўл мева ва реза мевалар, кўкатлар, хуштаъм-хушбўй моддалардан спиртли цитрус дамламалари; дамламалар (ширин, нимширин, аччиқ); маржумак дамламаси; солодди маржумак дамламаси; ялпиз дамламаси; табиий винолар (шу жумладан вижиллайдиган ва хушбўйлантирилганлари); пастис; пульке; пуншлар; ром; сакэ; сидрлар; сливовица; махсус узум винолари (шу жумладан хушбўйлантирилганлари); хушбўй спиртлар; спиртланган шарбатлар; дамламалар; морслар; озиқ-овқат бўёқларининг спиртли эритмалари; гуруч спирти; ректификацияланган ва ичишга ярқли бўлган этил спирти; текила; траварица; тут ичимлиги; узо; ханшина; чача; спирт экстрактлари; спиртли ҳўл мева экстрактлари; спирт эссенциялари.

32 Пиво; минеральные и газированные воды и прочие безалкогольные напитки; фруктовые напитки и фруктовые соки; сиропы и прочие составы для изготовления напитков, а именно аперитивы безалкогольные; воды; коктейли безалкогольные; лимонады; напитки арахисово-молочные; напитки безалкогольные; напитки изотонические; напитки на основе молочной сыворотки; напитки фруктовые; напиток миндально-молочный; нектары фруктовые с мякотью; оршад; порошки для изготовления газированных напитков; сассапариль (безалкогольный напиток); сиропы для лимонадов; сиропы для напитков; сок томатный; сок яблочный; соки овощные; соки фруктовые; составы для изготовления газированной воды; составы для изготовления ликеров; составы для изготовления минеральной воды; составы для изготовления напитков; сусли; сусли

виноградное; сусли пивное; сусли солодовое; таблетки для изготовления газированных напитков; шербет (напиток); экстракты фруктовые безалкогольные; экстракты хмелевые для изготовления пива; эссенции для изготовления напитков.

33 Аквавит; алкогольные напитки на растительном сырье различной органолептической цветовой гаммы; аперитивы; арак; арза; бальзамы; бамбузе; бренди; виски; вина; вино из виноградных выжимок; виноградные вина (в том числе оригинальные); винные напитки; водки; водки особые; горилка; граппа; джин; дигестивы; женевер; кальвадос; кахаса; кизлярка; коктейли; коктейли алкогольные, содержащие различные водки, и/или водки особые, и/или настойки горькие; коктейли алкогольные, содержащие плодово-ягодные, цитрусовые и овощные соки; коктейли с незначительным содержанием алкоголя; коктейли винные; кремы; ликеры (крепкие, десертные, эмульсионные); ликеро-водочные изделия (в том числе слабоградусные); майотай; мохито; мецкаль; наливки; напитки алкогольные; напитки алкогольные содержащие фрукты; напитки крепкие из плодового спирта; напитки слабоалкогольные газированные сокодержательные; напитки десертные алкогольные; напитки спиртовые солодовые; напитки спиртовые; напитки полученные перегонкой; напитки медовые алкогольные; настои; настои спиртовые цитрусовые, из фруктов и ягод, из зелени, из пряноароматических веществ; настойки (сладкие, полусладкие, горькие); настойка гречишная; настойка гречишная солодовая; настойка мятная; натуральные вина (в том числе шипучие ароматизированные); пастис; пульке; пунши; ром; сакэ; сидры; сливовица; специальные виноградные вина (в том числе ароматизированные); спирты ароматные; спиртованные соки, настои, морсы; спиртовые растворы пищевых красителей; спирт рисовый; спирт этиловый ректифицированный и питьевой; текила; траварица; тутовка; узо; ханшина; чача; экстракты спиртовые; экстракты фруктовые спиртовые; эссенции спиртовые.

(111) MGU 21551

(151) 12.08.2011

(181) 20.12.2020

(210) MGU 2010 2281

(220) 20.12.2010

(732) "ELITKA SHAROB SAVDO" масъулияти чекланган жамияти, UZ

Общество с ограниченной ответственностью "ELITKA SHAROB SAVDO", UZ

(540)

NORD WEST

(511)

33 Аквавит; турли органолептик ранглар гамма-сига эга бўлган ўсимлик хом ашёси асосидаги алкоголь ичимликлар; аперитивлар; арақ; арза; бальзамлар; бамбузе, бренди; виски; винолар; узум тўпонларидан тайёрланган винолар; узум винолари (шу жумладан оригиналлари); вино ичимликлари; ароқлар; махсус ароқлар; горилка; граппа; жин; дижестивлар; женевер; кальвадос; кахаса; кизлярка; коктейллар; таркибида турли ароқлар ва/ёки махсус ароқлар ва/ёки аччиқ дамламалар бўлган алкоголь коктейллари; таркибида реза-мевалар, цитрус ва сабзаёт шарбатлари бўлган алкоголь коктейллари; таркибида алкоголь жуда оз бўлган коктейллар; вино коктейллари; кремлар; ликёрлар (кучли, десерт, эмульсион); ликёр-ароқ маҳсулотлари (шу жумладан градуси кучсиз бўлганлари); майотай; махито; мецкаль; наливкалар; алкоголь ичимликлари; таркибида ҳўл мевалар бўлган алкоголь ичимликлари; мева спиртидан тайёрланган кучли ичимликлар; таркибида шарбат бўлган газланган кучсиз алкоголь ичимликлари; алкохолли десерт ичимликлари; спиртли солод ичимликлари; спиртли ичимликлар; ҳайдаш йўли билан олинган ичимликлар; асалли алкоголь ичимликлари; дамламалар; ҳўл мева ва реза мевалар, кўкатлар, хуштаъм-хушбўй моддалардан спиртли цитрус дамламалари; дамламалар (ширин, нимширин, аччиқ); маржумак дамламаси; солодди маржумак дамламаси; ялпиз дамламаси; табиий винолар (шу жумладан вижиллайдиган ва хушбўйлантирилганлари); пастис; пультке; пуншлар; ром; сакэ; сидрлар; сливовица; махсус узум винолари (шу жумладан хушбўйлантирилганлари); хушбўй спиртлар; спиртланган шарбатлар; дамламалар; морслар; озиқ-овқат бўёқларининг спиртли эритмалари; гуруч спирти; ректификацияланган ва ичишга яроқли бўлган этил спирти; текила; траварица; тут ичимлиги; узо; ханшина; чача; спирт экстрактлари; спиртли ҳўл мева экстрактлари; спирт эссенциялари.

33 Аквавит; алкогольные напитки на растительном сырье различной органолептической цветовой гаммы; аперитивы; арақ; арза; бальзамы; бамбузе; бренди; виски; вина; вино из виноградных выжимок; виноградные вина (в том числе оригинальные); винные напитки; водки; водки

особые; горилка; граппа; джин; дижестивы; женевер; кальвадос; кахаса; кизлярка; коктейли; коктейли алкогольные, содержащие различные водки, и/или водки особые, и/или настойки горькие; коктейли алкогольные, содержащие плодово-ягодные, цитрусовые и овощные соки; коктейли с незначительным содержанием алкоголя; коктейли винные; кремы; ликеры (крепкие, десертные, эмульсионные); ликеро-водочные изделия (в том числе слабоградусные); майотай; мохито; мецкаль; наливки; напитки алкогольные; напитки алкогольные содержащие фрукты; напитки крепкие из плодового спирта; напитки слабоалкогольные газированные сокосодержащие; напитки десертные алкогольные; напитки спиртовые солодовые; напитки спиртовые; напитки полученные перегонкой; напитки медовые алкогольные; настои; настои спиртовые цитрусовые, из фруктов и ягод, из зелени, из пряно-ароматических веществ; настойки (сладкие, полусладкие, горькие); настойка гречишная; настойка гречишная солодовая; настойка мятная; натуральные вина (в том числе шипучие ароматизированные); пастис; пультке; пунши; ром; сакэ; сидры; сливовица; специальные виноградные вина (в том числе ароматизированные); спирты ароматные; спиртованные соки, настои, морсы; спиртовые растворы пищевых красителей; спирт рисовый; спирт этиловый ректифицированный и питьевой; текила; траварица; тутовка; узо; ханшина; чача; экстракты спиртовые; экстракты фруктовые спиртовые; эссенции спиртовые.

(111) MGU 21552

(151) 12.08.2011

(181) 07.09.2020

(210) MGU 2010 1623

(220) 07.09.2010

(732) Бритиш Америкен Тобако (Брэндс) Инк., US

(540)

VALUE LINE

(511)

34 Сигареталар, тамаки, тамаки маҳсулотлари; зажигалкалар, гугуртлар; чекиш ашёлари.

34 Сигареты, табак, табачные изделия; зажигалки, спички; курительные принадлежности.

(111) MGU 21553

(151) 12.08.2011

(181) 23.09.2020

(210) MGU 2010 1723

(220) 23.09.2010

(732) "Фармстандарт-Лексредства" очик акционерлик жамияти, RU

Открытое акционерное общество "Фармстандарт-Лексредства", RU

(540)

ТЕРМИКОН

(511)

5 Фармацевтика препаратлари, овқатга биологик фаол кўшимчалар.

5 Фармацевтические препараты, биологически активные добавки к пище.

(111) MGU 21554

(151) 16.08.2011

(181) 15.12.2020

(210) MGU 2010 2252

(220) 15.12.2010

(732) «MultiMedia-Asia» масъулияти чекланган жамияти, UZ

Общество с ограниченной ответственностью «MultiMedia-Asia», UZ

(540)

Рангли иловага қаранг.

Смотри цветное приложение.

(526) MULTI, MEDIA, ASIA.

(591) Қизил, кўк, яшил, сариқ, қора, оқ, кул ранг. Қизил, синий, зелений, желтый, черный, белый, серый.

(511)

16 Қоғоз, картон ҳамда улардан ишланган бошқа синфларга мансуб бўлмаган буюмлар; босма маҳсулот; муқовалаш ишлари учун материаллар; фотосуратлар; ёзувқоғоз товарлари; канцелярия ва маиший мақсадлар учун ёпишқоқ моддалар, рассомлар учун ашёлар; мўйқаламлар; ёзув машиналари ва идора ашёлари (мебелдан ташқари); ўқув материаллари ва кўргазмалар куроллар (аппаратурадан ташқари); ўраш-жойлаш учун пластмасса материаллар (бошқа синфларга мансуб бўлмаганлари); шрифтлар; типография клишелари: атласлар; афишалар, плакатлар; брошюралар; буклетлар; диаграммалар; босма нашрлар; график тасвирлар; тақвимлар; расмлар; география хариталари; каталоглар; китоблар; конвертлар; босма график материаллар; мусикали откриткалар; табрик откриткалари; почта откриткалари; вақтли матбуот; босма маҳсулот; проспектлар; график репродукциялар; дарсликлар; фотосуратлар.

41 Тарбия; ўқув жараёнини таъминлаш; кўнгилхушликлар; спорт ва маданий-оқартув тадбирларини ташкил қилиш; видеосъёмка; бир-бирини такрорлаш; китобларни нашр қилиш; киностудиялар; нашрларни макетлаш, рекламаларниқидан ташқари; микрофильмлаш; видео ёзувларни монтаж қилиш; видеофильмларни ишлаб чиқариш; кинофильмларни ишлаб чиқариш; аудио ва товуш ёзувларининг ижараси; аудио ускуна ижараси; видеокамералар ижараси; видеофильмлар ижараси; кинопроекторлар ва кино ускуна ижараси; кинофильмлар ижараси; студиялар хизматлари; фотосурат олиш.

42 Илмий ва технология хизматлари ҳамда уларга тегишли бўлган илмий тадқиқотлар ва ишланмалар; саноат таҳлили ва илмий тадқиқотлар бўйича хизматлар; компьютерларнинг техник ва дастурий таъминотини ишлаб чиқиш ва такомиллаштириш; санъат асарларини аутентификациялаш; компьютер маълумотлар базаларини тиклаш; бадий дизайн; ахборот тизимларини вируслардан ҳимоя қилиш; дастурий таъминотни инсталляциялаш, дастурий таъминот масалалари бўйича маслаҳатлар; дастурий таъминотни модернизациялаш; компьютер дастурларини кўпайтириш; дастурий таъминотни ишлаб чиқиш.

16 Бумага, картон и изделия из них, не относящиеся к другим классам; печатная продукция; материалы для переплетных работ; фотоснимки; писчебумажные товары; клейкие вещества для канцелярских и бытовых целей; принадлежности для художников; кисти; пишущие машины и конторские принадлежности (за исключением мебели); учебные материалы и наглядные пособия (за исключением аппаратуры); пластмассовые материалы для упаковки (не относящиеся к другим классам); шрифты; клише типографские: атласы; афиши, плакаты; брошюры; буклеты; диаграммы; издания печатные; изображения графические; календари; картинки; карты географические; каталоги; книги; конверты; материалы графические печатные; открытки музыкальные; открытки поздравительные; открытки почтовые; периодика; продукция печатная; проспекты; репродукции графические; учебники; фотографии. 41 Воспитание; обеспечение учебного процесса; развлечения; организация спортивных и культурно-просветительных мероприятий; видеосъемка; дублирование; издание книг; киностудии; макетирование публикаций, за исключением рекламных; микрофильмирование; монтаж видеозаписей; производство видеофильмов; производство кинофильмов; прокат аудио- и звуко-

записей; прокат аудиооборудования; прокат видеокамер; прокат видеофильмов; прокат кинопроекторов и кинооборудования; прокат кинофильмов; услуги студий; фотографирование.

42 Научные и технологические услуги и относящиеся к ним научные исследования и разработки; услуги по промышленному анализу и научным исследованиям; разработка и усовершенствование технического и программного обеспечения компьютеров: аутентификация произведений искусств; восстановление компьютерных баз данных; дизайн художественный; защита информационных систем от вирусов; инсталляция программного обеспечения, консультации по вопросам программного обеспечения; модернизация программного обеспечения; размножение компьютерных программ; разработка программного обеспечения.

(111) MGU 21555

(151) 17.08.2011

(181) 05.07.2020

(210) MGU 2010 1234

(220) 05.07.2010

(732) НБА Пропертиз, Инк., US

(540)



(526) ORLANDO.

(511)

25 Кийим-кечаклар, пойабзал, бош кийимлари; носки-пайпоқ маҳсулотлари, трикотажа маҳсулотлар, баскетбол учун пойабзал, баскетбол учун кедилар, резина тагликли баскетбол туфлилари, теннискалар, футболкалар, калта энгли майкалар, эркакча кўйлақлар, эркакча «поло» кўйлақлари, пахта ипидан қилинган спорт свитерлари ва эркакча кўйлақлар, пахта ипидан қилинган спорт шимлари, шимлар, кальсонлар, панталонлар, елка боғли топлар, жерсидан кийим-кечаклар, шортилар, пижамалар, спорт кўйлақлари, регби ўйини учун эркакча кўйлақлар, свитерлар, белбоғлара (кийим-кечаклар), галстуклар, тунги кўйлақлар, сорочкалар, шляпалар, шапкалар, кепкалар, ҳимоя соябонлари, машқлар учун костюмлар, машқлар учун шимлар, машқлар учун топлар/разминка учун кўйлақлар, курткалар, жакетлар, шамол ўтказмайдиган курткалар, паркалар, пальтолар, пиджаклар, газламали болалар ошхўрақлари, бошга боғловлар, билақлар учун боғловлар, фартуқлар (кийим-кечаклар), ички

бельё, боксёрлар трусиги, шортилар, слакелар, кулоқпўшлар (кийим-кечаклар), қўлқоплар, бир панжали қўлқоплар, митенкалар, бўйин рўмоллари, шарфлар, тўкилган ва трикотажа кўйлақлар, жерсидан аёллар кўйлақлари, аёллар кўйлақлари, қўллаб-қувватлаб турувчи гуруҳ учун аёллар кўйлақлари ва форма, чўмилиш учун кийим-кечаклар, чўмилиш костюмлари, сузиш учун костюмлар, бикини, танкини («бикини» трусиги бўлган майкалар), сузиш учун трусиклар/шортилар, чўмилиш трусиклари/шортилари, серфинг тахтасида учиш учун трусиклар/шортилар, намсув ўтказмайдиган костюмлар, пляж кийим-кечаклари, чўмилиш костюмларига накидкалар, чўмилиш костюмларига парео (рўмоллар), сандалиялар, пляж шиппаклари/сандалиялари, пляж шляпалари/панамалари/кепкалари, офтобдан сақловчи соябонлар, сузиш шапкачалари, чўмилиш шапкачалари, париклар ёки соч кокили бўлган оригинал бош кийимлари.

28 Ўйинлар, ўйинчоқлар; бошқа синфларга мансуб бўлмаган гимнастика ва спорт товарлари; арча безаклари; баскетбол тшплари, гольф учун коптоклар, спорт майдонида шйнаш учун тўплар, спорт тўплари, резина коптоклар ҳамда пенопласт/пенорезинадан коптоклар, ўйинлар учун юмшоқ бахмал коптоклар, ўйинлар учун пластик коптоклар, баскетбол тўрлари, баскетбол шчитлари, кичик габаритли баскетбол шчитлари, баскетбол тўпларига дам бериш учун насослар ҳамда улар учун игналар тўплами; гольф учун клюшкалар ҳамда сумкалар, гольф учун калта клюшкалар, гольф учун ашёлар, айнан эса, шикастланган чимни тиклаш учун асбоблар, коптоклар учун нишонлар, коптоклар учун козиқчалар ва коптоклар учун маркерлар, гольф сумкалари учун ғилофлар, клюшкалар учун пойнақлар, гольф учун қўлқоплар, гольф ўйнаш учун ишлатиладиган коптокларга ғилофлар, стол усти электрон баскетбол, столнинг устки сирти учун баскетбол, стол усти баскетболи, чаққонликни намоён этишга мўлжалланган фаол ўйинлар; катталар ва болалар учун команда ўйинлари, айнан эса, стол усти ўйинлари, карточкали ўйинлар, викторина-ўйинлар, пазл-ўйинлар ва спорт ўйинлари, видеоўйинлар учун электрон аркада машиналари, баскетбол сеткаси ва ҳуштақдан ташкил топган баскетбол аслаҳа-анжомлари, қўғирчоқлар, декоратив қўғирчоқлар, коллекцион қўғирчоқлар, қисмлари ҳаракатланадиган фигуркалар-ўйинчоқлар, ўйинлар учун фигуркалар/-ўйинчоқлар, бошлари тебранадиган фигуркалар/-ўйинчоқлар, юмшоқ ўйинчоқлар, парикли оригинал бахмал ўйинчоқлар, расмлар тузиш учун элементлар тўпламидан ташкил топган бошқотирмалар, ўйинчоқ конструкторлар, арча безак-

лари ҳамда рождество совғалари учун пайпоқлар кўринишидаги ўйинчоқлар; баскетбол мавзуси билан боғлиқ бўлган машиналар, юк машиналари, поездлар ва фургонлар кўринишидаги ўйинчоқ автомобиллар, бармоқлар ва прирлар, мукофотлар кўринишида пенопласт/пенорезинадан ишланган оригинал ўйинчоқлар, ўйинчоқ прирлар, мукофотлар, ўйин карталари, картали ўйинлар, шовкин ҳосил қилувчи ўйинчоқлар, шақилдоқлар, ўйинчоқ тартараклар, уй ҳайвонлари кўринишидаги ўйинчоқлар, уй ҳайвонлари учун ўйинчоқлар; пляж учун ўйинлар/ўйинчоқлар, айнан эса, пляжда ўйнаш учун коптоқлар, дам бериладиган коптоқлар, ўйинчоқ челаклар, ўйинчоқ белкураклар, кумда ўйнаш учун куракчалар, ўйинчоқлар, кумдонлар учун ўйинчоқлар, ўйинчоқ сув сачратгичлар; бассейн учун ашёлар/аксессуарлар, айнан эса, сузиш воситалари, бассейн учун сузиш воситалари, ўйинчоқ сузиш соллари, пенопласт/пенорезинадан сузиш воситалари, сузиш чамбараклари, бассейн учун сузиш чамбараклари, пенопласт/пенорезинадан сузиш чамбараклари, сузиш тахталари, серфинг учун тахталар, сузиш учун ластлар, серфинг тахтаси учун плавниклар, сузиш учун нарукавниклар ҳамда кўнгилочар мақсадлар учун сув сиртида ушлаб туриш учун мосламалар; тўп, тўр, ён линиялар ҳамда хуштақдан иборат бўлган волейбол ўйини учун ашёлар тўплами, тўп, тўр ҳамда хуштақдан иборат бўлган сув полоси ўйини учун ашёлар тўплами; матоли декоратив шамол кўрсаткичлар.

41 Тарбия; ўқув жараёнини таъминлаш; кўнгилхушликлар; спорт ва маданий-оқартув тадбирларини ташкил қилиш; баскетбол мавзусида доимий/муттасил равишда телевизион ва радио дастурлар кўринишида кўнгилхушликлар, тарбия ва таълим бўйича ҳамда баскетбол ўйинларини айнан ўйин майдонида кўриш ва баскетбол мавзусида кўргазмаларни ташкил қилиш ҳамда ўтказиш бўйича хизматлар; баскетбол ўйинлари, баскетбол мусобақалари ва баскетбол соҳасида дастурлар тўғрисидаги радио ва телевизион шоуларни ишлаб чиқариш, монтаж қилиш ва уларнинг ижараси; баскетбол машқ марказлари ва лагерлари, тренерлар учун машқ марказлари ва лагерлари, қўллаб-қувватлаш ракс гуруҳлари учун машқ марказлари ва лагерларини ташкил қилиш ҳамда жиҳозлаш, яна шунингдек баскетбол мусобақаларини ташкил қилиш ва ўтказиш; кўнгилочар хизматлар, айнан эса, баскетбол ўйинлари ва кўргазмалар, семинарлар, машқ марказлари, лагерлар, реклама акциялари ва баскетбол билан боғлиқ бўлган бошқа шунга ўхшаш тадбирлар, мусобақалар, кечки ўтиришларда костюмлар кийган гуруҳлар ва/ёки қўллаб-қувват-

лаш ракс гуруҳларининг чиқишлари; ишқибозлар клубларининг хизматлари; кўнгилочар хизматлар, айнан эса, таркибида баскетбол соҳасида телевидениенинг муҳим дастурлари кўринишидаги мультимедия материали, интерфаол телевидениенинг муҳим дастурлари, видеоёзувлар, оқимли видеоёзувлар, интерфаол видео, радиодастурлар, муҳим радиодастурлар ва аудиоёзувлардаги энг қизиқ ҳамда зарур нарсаларни танлаб олган тармоқ сайтини тақдим этиш; баскетбол соҳасидаги статистикага оид маълумотлар, умумий маълумотлар ва викториналар кўринишидаги янгиликлар ҳамда ахборотни тақдим этиш; юклантирилмайдиган он-лайн ўйинлари, айнан эса, компьютер ўйинлари, видеоўйинлар, интерфаол видеоўйинлар, чаққонликни намоиш этувчи фаол ўйинлар, аркада ўйинлари, болалар ва катталар учун команда ўйинлари, стол усти ўйинлари, бошқотирма ўйинлар ва турли мавзулардаги ўйинлар, викторина ўйинлари; электрон нашрлар, айнан эса, Интернет журналлари, йўл кўрсаткичлар, ахборот бюллетенлари, бўяш китобчалари, спорт ўйинларини жадваллари воситасида он-лайн режимида баскетбол мавзусидаги нашрлар; он-лайн режимида баскетбол соҳасида компьютер маълумотлар базаларини тақдим этиш.

25 Одежда, обувь, головные уборы; чулочно-носочные изделия, трикотажные изделия, обувь для баскетбола, кеды для баскетбола, баскетбольные туфли на резиновой подошве, тенниски, футболки, майки с короткими рукавами, рубашки, рубашки «поло», хлопчатобумажные спортивные свитеры и рубашки, хлопчатобумажные спортивные брюки, брюки, кальсоны, панталоны, топы на бретельках, одежда из джерси, шорты, пижамы, спортивные рубашки, рубашки для игры в регби, свитеры, пояса (одежда), галстуки, ночные рубашки, сорочки, шляпы, шапки, кепки, козырьки защитные, костюмы для тренировок, брюки для тренировок, топы для тренировок/рубашки для разминки, куртки, жакеты, куртки непродуваемые, парки, пальто, пиджаки, тканевые детские нагрудники, повязки на голову, повязки для запястий, фартуки (одежда), нижнее белье, боксерские трусы, шорты, слаксы, наушники (одежда), перчатки, варежки, митенки, платки шейные, шарфы, тканевые и трикотажные рубашки, платья из джерси, платья, платья и форма для группы поддержки, одежда для купания, костюмы купальные, костюмы для плавания, бикини, танкини (майки с трусами «бикини»), трусы/шорты для плавания, трусы/шорты купальные, трусы/шорты для катания на доске

для серфинга, костюмы непромокаемые, одежда пляжная, накидки к купальным костюмам, парео (платки) к купальным костюмам, сандалии, пляжные тапочки/сандалии, шляпы/панамы/-кепки пляжные, козырьки солнцезащитные, плавательные шапочки, купальные шапочки, оригинальные головные уборы с париками или прядями волос.

28 Игры, игрушки; гимнастические и спортивные товары, не относящиеся к другим классам; елочные украшения; баскетбольные мячи, мячи для гольфа, мячи для игр на спортивной площадке, спортивные мячи, резиновые мячи и мячи из пенопласта/пенорезины, мячи мягкие, плюшевые для игр, мячи пластиковые для игр, баскетбольные сетки, баскетбольные щиты, малогабаритные баскетбольные щиты, насосы для накачки баскетбольных мячей и наборы игл для них; клюшки и сумки для гольфа, короткие клюшки для гольфа, принадлежности для гольфа, а именно инструменты для восстановления поврежденного дерна, метки, колышки для мячей и маркеры для мячей, чехлы для сумок для гольфа, наконечники для клюшек, перчатки для гольфа, чехлы для мячей для игры в гольф, настольный электронный баскетбол, баскетбол для верхней поверхности стола, настольный баскетбол, активные игры на ловкость; командные игры для взрослых и детей, а именно настольные игры, игры с карточками, игры-викторины, игры-пазлы и спортивные игры, электронные аркадные машины для видеоигр, баскетбольное снаряжение, состоящее из баскетбольной сетки и свистка, куклы, декоративные куклы, коллекционные куклы, фигурки-игрушки с подвижными частями, фигурки/игрушки для игр, фигурки/игрушки с качающимися головками, мягкие игрушки, оригинальные плюшевые игрушки с париками, головоломки из набора элементов для составления картинок, игрушечные конструкторы, елочные украшения и игрушки в виде чулков для рождественских подарков; игрушечные автомобили в виде машин, грузовиков, поездов и фургонов, связанные с баскетбольной тематикой, оригинальные игрушки из пенопласта/пенорезины в виде пальцев и призов, наград, игрушечные призы, награды, карты игральные, карточные игры, игрушки, создающие шум, погремушки, игрушечные трещетки, игрушки в виде домашних животных, игрушки для домашних животных; игры/игрушки для пляжа, а именно мячи для игр на пляже, мячи надувные, игрушечные ведра, игрушечные лопаты, совки, игрушки для игры в песке, игрушки для песочниц, игрушки-брызгалки водой; принадлежности/аксессуары для бассейна, а именно, средства плаватель-

ные, средства плавательные для бассейна, плоты плавательные игрушечные, средства плавательные из пенопласта/пенорезины, круги плавательные, круги плавательные для бассейна, круги плавательные из пенопласта/пенорезины, доски плавательные, доски для серфинга, ласты для плавания, плавники и кили для досок для серфинга, нарукавники для плавания и приспособления для поддержания на поверхности воды для развлекательных целей; наборы принадлежностей для игры в волейбол, состоящие из мяча, сетки, боковых линий и свистка, наборы принадлежностей для игры в водное поло, состоящие из мяча, сетки и свистка; декоративные тканевые ветроуказатели.

41 Воспитание; обеспечение учебного процесса; развлечения; организация спортивных и культурно-просветительных мероприятий; услуги по развлечению, воспитанию и образованию в виде постоянных/регулярных телевизионных и радиопрограмм по баскетбольной тематике и организации и проведения баскетбольных игр "вживую" и выставок по баскетбольной тематике; производство, монтирование и прокат радио- и телевизионных шоу о баскетбольных играх, баскетбольных соревнованиях и программ в области баскетбола; организация и обустройство баскетбольных тренировочных центров и лагерей, тренировочных центров и лагерей для тренеров, тренировочных центров и лагерей для танцевальных групп поддержки, а также организация и проведение баскетбольных соревнований; развлекательные услуги, а именно выступления костюмированных групп и/или танцевальных групп поддержки на баскетбольных играх и выставках, семинарах, в тренировочных центрах, лагерях, рекламных акциях и других подобных мероприятиях, соревнованиях, вечеринках, связанных с баскетболом; услуги клубов болельщиков; развлекательные услуги, а именно предоставление сетевого сайта, содержащего мультимедийный материал в виде ключевых программ телевидения, ключевых программ интерактивного телевидения, видеозаписей, потоковых видеозаписей, подборок самого интересного и важного в интерактивном видео, радиопрограмм, ключевых радиопрограмм и аудиозаписей в области баскетбола; предоставление новостей и информации в виде статистических данных, общих данных и викторин в области баскетбола; онлайн-новые незагружаемые игры, а именно компьютерные игры, видеоигры, интерактивные видеоигры, активные игры на ловкость, аркадные игры, командные игры для детей и взрослых, настольные игры, игры-головоломки и игры на разнообразную тематику, игры-викторины; элек-

тронные публикации, а именно публикация в онлайн-режиме посредством Интернет журналов, путеводителей, информационных бюллетеней, книжек-раскрасок, расписаний спортивных игр на тему баскетбола; предоставление в онлайн-режиме компьютерных баз данных в области баскетбола.

(111) MGU 21556

(151) 17.08.2011

(181) 05.07.2020

(210) MGU 2010 1235

(220) 05.07.2010

(732) НБА Пропертиз, Инк., US

(540)



(511)

25 Кийим-кечаклар, пойабзал, бош кийимлари; носки-пайпок маҳсулотлари, трикотаж маҳсулотлар, баскетбол учун пойабзал, баскетбол учун кецилар, резина тагликли баскетбол туфлилари, теннискалар, футболкалар, калта энгли майкалар, эркакча кўйлақлар, эркакча «поло» кўйлақлари, пахта ипидан қилинган спорт свитерлари ва эркакча кўйлақлар, пахта ипидан қилинган спорт шимлари, шимлар, кальсонлар, панталонлар, елка боғли топлар, жерсидан кийим-кечаклар, шортилар, пижамалар, спорт кўйлақлари, регби ўйини учун эркакча кўйлақлар, свитерлар, белбоғлара (кийим-кечаклар), галстуклар, тунги кўйлақлар, сорочкалар, шляпалар, шапкалар, кепкалар, ҳимоя соябонлари, машқлар учун костюмлар, машқлар учун шимлар, машқлар учун топлар/разминка учун кўйлақлар, курткалар, жакетлар, шамол ўтказмайдиган курткалар, паркалар, пальтолар, пиджаклар, газламали болалар ошхўрақлари, бошга боғловлар, билақлар учун боғловлар, фартуклар (кийим-кечаклар), ички бельё, боксёрлар трусиги, шортилар, слакслар, кулоқпўшлар (кийим-кечаклар), қўлқоплар, бир панжали қўлқоплар, митенкалар, бўйин рўмоллари, шарфлар, тўқилган ва трикотаж кўйлақлар, жерсидан аёллар кўйлақлари, аёллар кўйлақлари, қўллаб-қувватлаб турувчи гуруҳ учун аёллар кўйлақлари ва форма, чўмилиш учун кийим-кечаклар, чўмилиш костюмлари, сузиш учун костюмлар, бикини, танкини («бикини» трусиги бўлган майкалар), сузиш учун трусиклар/шор-

тилар, чўмилиш трусиклари/шортилари, серфинг тахтасида учиш учун трусиклар/шортилар, намсув ўтказмайдиган костюмлар, пляж кийим-кечаклари, чўмилиш костюмларига накидкалар, чўмилиш костюмларига парео (рўмоллар), сандалиялар, пляж шиппаклари/сандалиялари, пляж шляпалари/панамалари/кепкалари, офтобдан сақловчи соябонлар, сузиш шапкачалари, чўмилиш шапкачалари, париклар ёки соч кокили бўлган оригинал бош кийимлари.

28 Ўйинлар, ўйинчоқлар; бошқа синфларга мансуб бўлмаган гимнастика ва спорт товарлари; арча безаклари; баскетбол тшплари, гольф учун коптоклар, спорт майдонида шйнаш учун тўплар, спорт тўплари, резина коптоклар ҳамда пенопласт/пенорезинадан коптоклар, ўйинлар учун юмшоқ баҳмал коптоклар, ўйинлар учун пластик коптоклар, баскетбол тўрлари, баскетбол шчитлари, кичик габаритли баскетбол шчитлари, баскетбол тўпларига дам бериш учун насослар ҳамда улар учун игналар тўплами; гольф учун клюшкалар ҳамда сумкалар, гольф учун калта клюшкалар, гольф учун ашёлар, айнан эса, шикастланган чимни тиклаш учун асбоблар, коптоклар учун нишонлар, коптоклар учун козиқчалар ва коптоклар учун маркерлар, гольф сумкалари учун ғилофлар, клюшкалар учун пойнақлар, гольф учун қўлқоплар, гольф ўйнаш учун ишлатиладиган коптокларга ғилофлар, стол усти электрон баскетбол, столнинг устки сирти учун баскетбол, стол усти баскетболи, чаққонликни намоён этишга мўлжалланган фаол ўйинлар; катталар ва болалар учун команда ўйинлари, айнан эса, стол усти ўйинлари, карточкали ўйинлар, викторина-ўйинлар, пазл-ўйинлар ва спорт ўйинлари, видеоўйинлар учун электрон аркада машиналари, баскетбол сеткаси ва ҳуштақдан ташкил топган баскетбол аслаҳа-анжомлари, қўғирчоқлар, декоратив қўғирчоқлар, коллекцион қўғирчоқлар, қисмлари ҳаракатланадиган фигуркалар-ўйинчоқлар, ўйинлар учун фигуркалар/-ўйинчоқлар, бошлари тебранадиган фигуркалар/-ўйинчоқлар, юмшоқ ўйинчоқлар, парикли оригинал баҳмал ўйинчоқлар, расмлар тузиш учун элементлар тўпламидан ташкил топган бошқотирмалар, ўйинчоқ конструкторлар, арча безаклари ҳамда рождество совғалари учун пайпоқлар кўринишидаги ўйинчоқлар; баскетбол мавзуси билан боғлиқ бўлган машиналар, юк машиналари, поездлар ва фургонлар кўринишидаги ўйинчоқ автомобиллар, бармоқлар ва призлар, мукофотлар кўринишида пенопласт/пенорезинадан ишланган оригинал ўйинчоқлар, ўйинчоқ призлар, мукофотлар, ўйин карталари, картали ўйинлар, шовқин ҳосил қилувчи ўйинчоқлар, шақилдоқлар, ўйинчоқ тартарақлар, уй хайвонлари қў-

ринишидаги ўйинчоқлар, уй ҳайвонлари учун ўйинчоқлар; пляж учун ўйинлар/ўйинчоқлар, айнан эса, пляжда ўйнаш учун коптоқлар, дам бериладиган коптоқлар, ўйинчоқ челақлар, ўйинчоқ белкурақлар, кумда ўйнаш учун куракчалар, ўйинчоқлар, кумдонлар учун ўйинчоқлар, ўйинчоқ сув сачратгичлар; бассейн учун ашёлар/аксессуарлар, айнан эса, сузиш воситалари, бассейн учун сузиш воситалари, ўйинчоқ сузиш соллари, пенопласт/пенорезинадан сузиш воситалари, сузиш чамбараклари, бассейн учун сузиш чамбараклари, пенопласт/пенорезинадан сузиш чамбараклари, сузиш тахталари, серфинг учун тахталар, сузиш учун ластлар, серфинг тахтаси учун плавниклар, сузиш учун нарукавниклар ҳамда кўнгилочар мақсадлар учун сув сиртида ушлаб туриш учун мосламалар; тўп, тўр, ён линиялар ҳамда хуштакдан иборат бўлган волейбол ўйини учун ашёлар тўплами, тўп, тўр ҳамда хуштакдан иборат бўлган сув полоси ўйини учун ашёлар тўплами; матоли декоратив шамол кўрсаткичлар.

41 Тарбия; ўқув жараёни таъминлаш; кўнгилхушлиқлар; спорт ва маданий-оқартув тадбирларини ташкил қилиш; баскетбол мавзусида доимий/муттасил равишда телевизион ва радио дастурлар кўринишида кўнгилхушлиқлар, тарбия ва таълим бўйича ҳамда баскетбол ўйинларини айнан ўйин майдонида кўриш ва баскетбол мавзусида кўргазмаларни ташкил қилиш ҳамда ўтказиш бўйича хизматлар; баскетбол ўйинлари, баскетбол мусобақалари ва баскетбол соҳасида дастурлар тўғрисидаги радио ва телевизион шоуларни ишлаб чиқариш, монтаж қилиш ва уларнинг ижараси; баскетбол машқ марказлари ва лагерлари, тренерлар учун машқ марказлари ва лагерлари, қўллаб-қувватлаш ракс гуруҳлари учун машқ марказлари ва лагерларини ташкил қилиш ҳамда жиҳозлаш, яна шунингдек баскетбол мусобақаларини ташкил қилиш ва ўтказиш; кўнгилочар хизматлар, айнан эса, баскетбол ўйинлари ва кўргазмалар, семинарлар, машқ марказлари, лагерлар, реклама акциялари ва баскетбол билан боғлиқ бўлган бошқа шунга ўхшаш тадбирлар, мусобақалар, кечки ўтиришларда костюмлар кийган гуруҳлар ва/ёки қўллаб-қувватлаш ракс гуруҳларининг чиқишлари; ишқибозлар клубларининг хизматлари; кўнгилочар хизматлар, айнан эса, таркибида баскетбол соҳасида телевиденининг муҳим дастурлари кўринишидаги мультимедия материали, интерфаол телевиденининг муҳим дастурлари, видеоёзувлар, оқимли видеоёзувлар, интерфаол видео, радиодастурлар, муҳим радиодастурлар ва аудиоёзувлардаги энг қизиқ ҳамда зарур нарсаларни танлаб олган тармоқ сайтини тақдим этиш; баскет-

бол соҳасидаги статистикага оид маълумотлар, умумий маълумотлар ва викториналар кўринишидаги янгиликлар ҳамда ахборотни тақдим этиш; юклантирилмайдиган он-лайн ўйинлари, айнан эса, компьютер ўйинлари, видеоўйинлар, интерфаол видеоўйинлар, чаққонликни намойиш этувчи фаол ўйинлар, аркада ўйинлари, болалар ва катталар учун команда ўйинлари, стол усти ўйинлари, бошқотирма ўйинлар ва турли мавзулардаги ўйинлар, викторина ўйинлари; электрон нашрлар, айнан эса, Интернет журналлари, йўл кўрсаткичлар, ахборот бюллетенлари, бўяш китобчалари, спорт ўйинларини жадваллари воситасида он-лайн режимида баскетбол мавзусидаги нашрлар; он-лайн режимида баскетбол соҳасида компьютер маълумотлар базаларини тақдим этиш.

25 Одежда, обувь, головные уборы; чулочно-носочные изделия, трикотажные изделия, обувь для баскетбола, кеды для баскетбола, баскетбольные туфли на резиновой подошве, тенниски, футболки, майки с короткими рукавами, рубашки, рубашки «поло», хлопчатобумажные спортивные свитеры и рубашки, хлопчатобумажные спортивные брюки, брюки, кальсоны, панталоны, топы на бретельках, одежда из джерси, шорты, пижамы, спортивные рубашки, рубашки для игры в регби, свитеры, пояса (одежда), галстуки, ночные рубашки, сорочки, шляпы, шапки, кепки, козырьки защитные, костюмы для тренировок, брюки для тренировок, топы для тренировок/рубашки для разминки, куртки, жакеты, куртки непродуваемые, парки, пальто, пиджаки, тканевые детские нагрудники, повязки на голову, повязки для запястий, фартуки (одежда), нижнее белье, боксерские трусы, шорты, слаксы, наушники (одежда), перчатки, варежки, митенки, платки шейные, шарфы, тканые и трикотажные рубашки, платья из джерси, платья, платья и форма для группы поддержки, одежда для купания, костюмы купальные, костюмы для плавания, бикини, танкини (майки с трусами «бикини»), трусы/шорты для плавания, трусы/шорты купальные, трусы/шорты для катания на доске для серфинга, костюмы непромокаемые, одежда пляжная, накидки к купальным костюмам, парео (платки) к купальным костюмам, сандалии, пляжные тапочки/сандалии, шляпы/панамы/кепки пляжные, козырьки солнцезащитные, плавательные шапочки, купальные шапочки, оригинальные головные уборы с париками или прядями волос.

28 Игры, игрушки; гимнастические и спортивные товары, не относящиеся к другим классам;

елочные украшения; баскетбольные мячи, мячи для гольфа, мячи для игр на спортивной площадке, спортивные мячи, резиновые мячи и мячи из пенопласта/пенорезины, мячи мягкие, плюшевые для игр, мячи пластиковые для игр, баскетбольные сетки, баскетбольные щиты, малогабаритные баскетбольные щиты, насосы для накачки баскетбольных мячей и наборы игл для них; клюшки и сумки для гольфа, короткие клюшки для гольфа, принадлежности для гольфа, а именно инструменты для восстановления поврежденного дерна, метки, колышки для мячей и маркеры для мячей, чехлы для сумок для гольфа, наконечники для клюшек, перчатки для гольфа, чехлы для мячей для игры в гольф, настольный электронный баскетбол, баскетбол для верхней поверхности стола, настольный баскетбол, активные игры на ловкость; командные игры для взрослых и детей, а именно настольные игры, игры с карточками, игры-викторины, игры-пазлы и спортивные игры, электронные аркадные машины для видеоигр, баскетбольное снаряжение, состоящее из баскетбольной сетки и свистка, куклы, декоративные куклы, коллекционные куклы, фигурки-игрушки с подвижными частями, фигурки-игрушки для игр, фигурки-игрушки с качающимися головками, мягкие игрушки, оригинальные плюшевые игрушки с париками, головоломки из набора элементов для составления картинок, игрушечные конструкторы, елочные украшения и игрушки в виде чулков для рождественских подарков; игрушечные автомобили в виде машин, грузовиков, поездов и фургонов, связанные с баскетбольной тематикой, оригинальные игрушки из пенопласта/пенорезины в виде пальцев и призов, наград, игрушечные призы, награды, карты игральные, карточные игры, игрушки, создающие шум, погремушки, игрушечные трещетки, игрушки в виде домашних животных, игрушки для домашних животных; игры/игрушки для пляжа, а именно мячи для игр на пляже, мячи надувные, игрушечные ведра, игрушечные лопаты, совки, игрушки для игры в песке, игрушки для песочниц, игрушки-брызгалки водой; принадлежности/аксессуары для бассейна, а именно, средства плавательные, средства плавательные для бассейна, плоты плавательные игрушечные, средства плавательные из пенопласта/пенорезины, круги плавательные, круги плавательные для бассейна, круги плавательные из пенопласта/пенорезины, доски плавательные, доски для серфинга, ласты для плавания, плавники и кили для досок для серфинга, нарукавники для плавания и приспособления для поддержания на поверхности воды для

развлекательных целей; наборы принадлежностей для игры в волейбол, состоящие из мяча, сетки, боковых линий и свистка, наборы принадлежностей для игры в водное поло, состоящие из мяча, сетки и свистка; декоративные тканевые ветроуказатели.

41 Воспитание; обеспечение учебного процесса; развлечения; организация спортивных и культурно-просветительных мероприятий; услуги по развлечению, воспитанию и образованию в виде постоянных/регулярных телевизионных и радиопрограмм по баскетбольной тематике и организации и проведения баскетбольных игр "вживую" и выставок по баскетбольной тематике; производство, монтирование и прокат радио- и телевизионных шоу о баскетбольных играх, баскетбольных соревнованиях и программ в области баскетбола; организация и обустройство баскетбольных тренировочных центров и лагерей, тренировочных центров и лагерей для тренеров, тренировочных центров и лагерей для танцевальных групп поддержки, а также организация и проведение баскетбольных соревнований; развлекательные услуги, а именно выступления костюмированных групп и/или танцевальных групп поддержки на баскетбольных играх и выставках, семинарах, в тренировочных центрах, лагерях, рекламных акциях и других подобных мероприятиях, соревнованиях, вечеринках, связанных с баскетболом; услуги клубов болельщиков; развлекательные услуги, а именно предоставление сетевого сайта, содержащего мультимедийный материал в виде ключевых программ телевидения, ключевых программ интерактивного телевидения, видеозаписей, потоковых видеозаписей, подборок самого интересного и важного в интерактивном видео, радиопрограмм, ключевых радиопрограмм и аудиозаписей в области баскетбола; предоставление новостей и информации в виде статистических данных, общих данных и викторин в области баскетбола; онлайн-новые незагружаемые игры, а именно компьютерные игры, видеоигры, интерактивные видеоигры, активные игры на ловкость, аркадные игры, командные игры для детей и взрослых, настольные игры, игры-головоломки и игры на разнообразную тематику, игры-викторины; электронные публикации, а именно публикация в онлайн-режиме посредством Интернет журналов, путеводителей, информационных бюллетеней, книжек-раскрасок, расписаний спортивных игр на тему баскетбола; предоставление в онлайн-режиме компьютерных баз данных в области баскетбола.

(111) MGU 21557
 (151) 17.08.2011 (181) 26.10.2020
 (210) MGU 2010 1893 (220) 26.10.2010
 (230) 26.07.2010
 (310) 2941129/7
 (320) 26.07.2010 (330) ES
 (732) Алтадис С.А., ES
 (540)



(511)
 34 Ишлов берилган ёки ишлов берилмаган тамаки; тамаки маҳсулотлари; тамаки ўрнини босувчилар, тиббий ёки даволаш мақсадлари учун мўлжалланганларидан ташқари; сигареталар, папирослар; қўлда ўралган тамаки; сигарета, папирос қоғози; сигареталар учун фильтрлар; сигарета, папирос гильзалари; сигарета, папиросларни тайёрлаш учун қўл қурилмалари; чекиш ашёлари ва гугуртлар.

34 Табак обработанный или необработанный; изделия табачные; заменители табака, за исключением предназначенных для медицинских или лечебных целей; сигареты, папиросы; скрученный вручную табак; бумага сигаретная, папиросная; фильтры для сигарет; сигаретные, папиросные гильзы; ручные устройства для изготовления сигарет, папирос; курительные принадлежности и спички.

(111) MGU 21558
 (151) 17.08.2011 (181) 11.01.2020
 (210) MGU 2010 0014 (220) 11.01.2010
 (732) "NIKA PHARM" шўъба хужалик жамияти, UZ
 Дочернее хозяйствующее общество "NIKA PHARM", UZ
 (540)

Тризим-микрокапс
Trizim-mikrokapcs
Trizim-microcaps

(511)
 5 Фармацевтика препаратлари.

5 Препараты фармацевтические.

(111) MGU 21559
 (151) 17.08.2011 (181) 14.12.2020
 (210) MGU 2010 2250 (220) 14.12.2010
 (732) "BAXTLI BOLALIK OLAMI" mas'uliyati cheklangan jamiyati, UZ
 Общество с ограниченной ответственностью "BAXTLI BOLALIK OLAMI", UZ
 (540)

Рангли иловага қаранг.
 Смотри цветное приложение.

(526) Элитный детский сад.
 (591) Қора, пушти, гелиотрот, мовий ранг, сарғиш, зарғалдоқ, тўқ қизил, бинафша ранг. Черный, розовый, гелиотрот, морская волна, грушевый, оранжевый, темно-красный, фиолетовый.

(511)
 41 Тарбия; ўқув жараёнини таъминлаш; кўнгилхушлиқлар; спорт ва маданий-оқартув тадбирларини ташкил қилиш.
 43 Болалар ясиллари.
 45 Болаларга кўз-қулоқ бўлиб туриш.

41 Воспитание; обеспечение учебного процесса; развлечения; организация спортивных и культурно-просветительных мероприятий.
 43 Ясли детские.
 45 Присмотр за детьми.

(111) MGU 21560
 (151) 17.08.2011 (181) 14.10.2020
 (210) MGU 2010 1800 (220) 14.10.2010
 (732) "ASTERA" mas'uliyati cheklangan jamiyati, UZ
 Общество с ограниченной ответственностью "ASTERA", UZ
 (540)

Император

(511)
 30 Вафлилар; кандолатчилик маҳсулотлари; конфетлар; печенье; ширинликлар; шоколад.

30 Вафли; изделия кондитерские; конфеты; печенье; сладости; шоколад.

(111) MGU 21561**(151)** 17.08.2011**(181)** 14.10.2020**(210)** MGU 2010 1802**(220)** 14.10.2010**(732)** "ASTERA" mas'uliyati cheklangan jamiyati, UZ

Общество с ограниченной ответственностью "ASTERA", UZ

(540)

Триумф

(511)

30 Вафлилар; қандолатчилик маҳсулотлари; конфетлар; печенье; ширинликлар; шоколад.

30 Вафли; изделия кондитерские; конфеты; печенье; сладости; шоколад.

(111) MGU 21562**(151)** 17.08.2011**(181)** 14.10.2020**(210)** MGU 2010 1803**(220)** 14.10.2010**(732)** "ASTERA" mas'uliyati cheklangan jamiyati, UZ

Общество с ограниченной ответственностью "ASTERA", UZ

(540)

Тайна

(511)

30 Вафлилар; қандолатчилик маҳсулотлари; конфетлар; печенье; ширинликлар; шоколад.

30 Вафли; изделия кондитерские; конфеты; печенье; сладости; шоколад.

(111) MGU 21563**(151)** 17.08.2011**(181)** 18.10.2020**(210)** MGU 2010 1825**(220)** 18.10.2010**(732)** "ASTERA" mas'uliyati cheklangan jamiyati, UZ

Общество с ограниченной ответственностью "ASTERA", UZ

(540)

Золотой Ключ

(511)

30 Вафлилар; қандолатчилик маҳсулотлари; конфетлар; крекерлар, печенье; ширинликлар; шоколад; мева-реза мевали тортлар.

30 Вафли; изделия кондитерские; конфеты; крекеры, печенье; сладости; шоколад; торты фруктово-ягодные.

(111) MGU 21564**(151)** 17.08.2011**(181)** 18.10.2020**(210)** MGU 2010 1826**(220)** 18.10.2010**(732)** "ASTERA" mas'uliyati cheklangan jamiyati, UZ

Общество с ограниченной ответственностью "ASTERA", UZ

(540)

Три Богатыря

(511)

30 Вафлилар; қандолатчилик маҳсулотлари; конфетлар; крекерлар, печенье; ширинликлар; шоколад; мева-реза мевали тортлар.

30 Вафли; изделия кондитерские; конфеты; крекеры, печенье; сладости; шоколад; торты фруктово-ягодные.

(111) MGU 21565**(151)** 17.08.2011**(181)** 18.10.2020**(210)** MGU 2010 1827**(220)** 18.10.2010**(732)** "ASTERA" mas'uliyati cheklangan jamiyati, UZ

Общество с ограниченной ответственностью "ASTERA", UZ

(540)

Золотой петушок

(511)

30 Вафлилар; қандолатчилик маҳсулотлари; конфетлар; крекерлар, печенье; ширинликлар; шоколад; мева-реза мевали тортлар.

30 Вафли; изделия кондитерские; конфеты; крекеры, печенье; сладости; шоколад; торты фруктово-ягодные.

(111) MGU 21566

(151) 17.08.2011

(181) 18.10.2020

(210) MGU 2010 1829

(220) 18.10.2010

(732) "ASTERA" mas'uliyati cheklangan jamiyati, UZ

Общество с ограниченной ответственностью "ASTERA", UZ

(540)

Золотое царство

(511)

30 Вафлилар; қандолатчилик маҳсулотлари; конфетлар; крекерлар, печенье; ширинликлар; шоколад; мева-реза мевали тортлар.

30 Вафли; изделия кондитерские; конфеты; крекеры, печенье; сладости; шоколад; торты фруктово-ягодные.

(111) MGU 21567

(151) 19.08.2011

(181) 21.01.2021

(210) MGU 2011 0090

(220) 21.01.2011

(732) «ERTASH» mas'uliyati cheklangan jamiyati, UZ

Общество с ограниченной ответственностью «ERTASH», UZ

(540)

HOWERSPECIAL

(511)

1 Терини ошлаш учун мойлар; пишитилган тери-га ишлов бериш учун мойлар; ўсимликларни химоялаш учун хлорланган антрацен мойи; саноат мақсадлари учун рангсизлантирувчи препаратлар; тўқимачилик мақсадлари учун намловчи препаратлар; бўяшда қўлланиладиган намловчи препаратлар.

7 Тўқимачилик дастгоҳлари учун бобиналар; электр генераторлари; пайвандлаш газ горелкалари; двигателлар; юк тортиш двигателлари; машиналар, дастгоҳларнинг кесувчи асбоблари учун туткичлар; қўл билан ишлатиладиган асбоблар (қўлли узатмалардан ташқари); конвейерлар (машиналар); машиналарнинг корпуслари; машиналарнинг маховиклари; тўқимачилик саноати учун машиналар (дастгоҳлар); тўқиш машиналари; дазмоллаш машиналари; кружевалар тайёрлаш учун машиналар; трикотаж полотно тайёрлаш учун машиналар; бўяш учун машиналар; чармни қирқиб қисқартириш, кесиб олиб ташлаш, сайқаллантириш учун машиналар; тўрлаб ямаш учун машиналар; чок кўкловчи тикувчилик машиналари; атрофини тўқувчи машиналар; бельё учун сиқувчи машиналар; буғ машиналари; йигирув машиналари; бахялаш машиналари (тикувчиликка оид); тўқимачилик машиналари; титиш машиналари; электр титиш машиналари; тарайдиган машиналар; тикув машиналари; машиналар ва двигателлар учун тезлик ростлагичлари (оборотлар сони); тўқимачилик дастгоҳларининг ремизкалари; тўқимачилик дастгоҳларининг ремизлари; тўқимачилик дастгоҳлари; машиналар учун столлар; ёғсизлантириш учун қурилмалар; озик-овқат маҳсулотларини тайёрлаш учун электр механик қурилмалар; фильтрлар (қурилмалар, аппаратлар); двигателларнинг цилиндрлари; машиналарнинг цилиндрлари; мокилар (машиналарнинг деталлари); универсал кардан шарнирлари; электр двигателлар.

9 Электр переключателлар; чарм, териларнинг калинлигини ўлчаш учун приборлар; электр дазмоллар.

37 Бельёни дазмоллаш; таъмирлаш масалалари бўйича ахборот; кийим-кечакларни таъмирлаш; ускунани ўрнатиш, таъмирлаш ва техник хизмат кўрсатиш; электр қурилмаларнинг ишларидаги помехаларни бартараф қилиш.

42 Инжиниринг; материалларни синовдан ўтказиш; тўқимачилик маҳсулотларини синовдан ўтказиш; механика соҳасида тадқиқотлар; янги товарларни тадқиқ қилиш ва ишлаб чиқиш (учинчи шахслар учун); техник тадқиқотлар; сифат назорати; чегаралаш иши; кийим-кечакларни моделлаштириш; интерьерни безатиш; учинчи шахслар учун веб-сайтларни яратиш ва техник хизмат кўрсатиш; саноат эстетикаси соҳасида хизматлар; техник-муҳандислик экспертизаси.

1 Масла для дубления кожи; масла для обработки выделанной кожи; масло хлорированное антраценовое для защиты растений; препараты обесцвечивающие для промышленных целей; препараты увлажняющие для текстильных целей; препараты увлажняющие, используемые при крашении.

7 Бобины для ткацких станков; генераторы электрические; горелки газовые сварочные; двигатели; двигатели тяговые; держатели для режущих инструментов машин, станков; инструменты ручные (за исключением с ручным приводом); конвейеры (машины); корпуса машин; маховики машин; машины (станки) для текстильной промышленности; машины вязальные; машины гладильные; машины для изготовления кружев; машины для изготовления трикотажного полотна; машины для крашения; машины для подрезания, срезания, подшлифовывания кожи; машины для штопки; машины обметочные швейные; машины оплеточные; машины отжимные для белья; машины паровые; машины прядильные; машины стачивающие (швейные); машины текстильные; машины трепальные; машины трепальные электрические; машины чесальные; машины швейные; регуляторы скорости (числа оборотов) для машин и двигателей; ремизки ткацких станков; ремизы ткацких станков; станки ткацкие; столы для машин; установки для обезжиривания; устройства для приготовления пищевых продуктов электромеханические; фильтры (устройства, аппараты); цилиндры двигателей; цилиндры машин; челноки (детали машин); шарниры универсальные, карданные; электродвигатели.

9 Переключатели электрические; приборы для измерения толщины кож, шкур; утюги электрические.

37 Глажение белья; информация по вопросам ремонта; ремонт одежды; установка, ремонт и техническое обслуживание оборудования; устранение помех в работе электрических установок.

42 Инжиниринг; испытания материалов; испытания текстильных изделий; исследования в об-

ласти механики; исследования и разработка новых товаров (для третьих лиц); исследования технические; контроль качества; межвое дело; моделирование одежды; оформление интерьера; создание и техническое обслуживание веб-сайтов для третьих лиц; услуги в области промышленной эстетики; экспертиза инженерно-техническая.

(111) MGU 21568

(151) 19.08.2011

(181) 25.08.2020

(210) MGU 2010 1586

(220) 25.08.2010

(732) Султонов Шабот Муртазович, UZ

(540)

Рангли иловага қаранг.

Смотри цветное приложение.

(526) B, R, C, GAZ, &, OIL.

(591) Оқ, қизил, қора.

Белый, красный, черный.

(511)

35 Реклама; бизнес соҳасида менежмент; бизнес соҳасида маъмурий фаолият; офис хизмати, учинчи шахслар учун таъминотчилик хизматлари (сотиб олиш ва тадбиркорларни товарлар билан таъминлаш), шу жумладан чакана савдо хизматлари (магазинлар, бозорлар).

37 Қурилиш; таъмирлаш; ускуна ўрнатиш.

39 Транспортда ташиш; товарларни ўраш-жойлаш ва саклаш.

43 Дам олиш базалари, меҳмонхоналар, газакхоналар, қаҳвахоналар, кафетерийлар, мотеллар, уларнинг жойлашуви транспорт воситаларига хизмат кўрсатиш станциялари ташқарисида бўлганларидан ташқари.

35 Реклама; менеджмент в сфере бизнеса; административная деятельность в сфере бизнеса; офисная служба, услуги снабженческие для третьих лиц (закупка и обеспечение предпринимателей товарами), в том числе услуги розничной торговли (магазины, рынки).

37 Строительство; ремонт; установка оборудования.

39 Транспортировка; упаковка и хранение товаров.

43 Базы отдыха, гостиницы, закусочные, кафе, кафетерии, мотели за исключением их расположения вне станций обслуживания транспортных средств.

(111) MGU 21569
 (151) 19.08.2011 (181) 08.10.2020
 (210) MGU 2010 1780 (220) 08.10.2010
 (732) Вм. РИГЛИ Джр. Компани, US
 (540)



(511)
 30 Қандолатчилик маҳсулотлари, сақичлар, пу-
 факлар шишириш учун сақичлар, обакидандон-
 лар, карамеллар, конфетлар, ялпизли конфетлар,
 сўриш учун пастилкалар ва таблеткалар (драже).

30 Кондитерские изделия, резинки жевательные,
 жевательные резинки для надувания пузырей,
 леденцы, карамели, конфеты, мятные конфеты,
 пастилки и таблетки для рассасывания (драже).

(111) MGU 21570
 (151) 19.08.2011 (181) 08.10.2020
 (210) MGU 2010 1782 (220) 08.10.2010
 (732) Вм. РИГЛИ Джр. Компани, US
 (540)



(511)
 30 Қандолатчилик маҳсулотлари, сақичлар, пу-
 факлар шишириш учун сақичлар, обакидандон-
 лар, карамеллар, конфетлар, ялпизли конфетлар,
 сўриш учун пастилкалар ва таблеткалар (драже).

30 Кондитерские изделия, резинки жевательные,
 жевательные резинки для надувания пузырей,
 леденцы, карамели, конфеты, мятные конфеты,
 пастилки и таблетки для рассасывания (драже).

(111) MGU 21571
 (151) 19.08.2011 (181) 30.07.2020
 (210) MGU 2010 1430 (220) 30.07.2010

(732) ТЕКИЛА КУЭРВО, С.А. де К.В.МХ
 (540)

Рангли иловага қаранг.
 Смотри цветное приложение.

(526)
 AUTHENTIC, CLASSIC LIME, made with
 TEQUILA.

(591) Кўк, яшил, қизил, сарик, зарғалдок, қора,
 оқ.

Синий, зеленый, красный, желтый, оранжевый,
 черный, белый.

(511)
 33 Алкоголли ичимликлар; алкоголли коктейль
 аралашмалари; текила.

33 Алкогольные напитки; алкогольные коктейль-
 ные смеси; текила.

(111) MGU 21572
 (151) 22.08.2011 (181) 17.08.2020
 (210) MGU 2010 1526 (220) 17.08.2010
 (732) "ERKIN-AKROM PLYUS SERVIS" mas'u-
 liyati cheklangan jamiyati, UZ
 Общество с ограниченной ответственностью
 "ERKIN-AKROM PLYUS SERVIS", UZ
 (540)

ДОЯРУШКА

(511)
 3 Оқартириш учун препаратлар ва кир ювиш
 учун бошқа моддалар; тозалаш, сайқаллаш, ёғ-
 сизлантириш ва абразив ишлов бериш учун пре-
 паратлар; совунлар; атторлик буюмлари, эфир
 мойлари, пардоз-андоз воситалари, сочлар учун
 лосьонлар; тиш кукунлари ва пасталари.

3 Препараты для отбеливания и прочие вещества
 для стирки; препараты для чистки, полирования,
 обезжиривания и абразивной обработки; мыла;
 парфюмерные изделия, эфирные масла, космети-
 ка, лосьоны для волос; зубные порошки и пас-
 ты.

(111) MGU 21573
 (151) 22.08.2011 (181) 17.08.2020
 (210) MGU 2010 1528 (220) 17.08.2010
 (732) "ERKIN-AKROM PLYUS SERVIS" mas'uli-
 yati cheklangan jamiyati, UZ

Общество с ограниченной ответственностью "ERKIN-AKROM PLYUS SERVIS", UZ
(540)

BIO STAR

(526) BIO.

(511)

3 Оқартириш учун препаратлар ва кир ювиш учун бошқа моддалар; тозалаш, сайқаллаш, ёғ-сизлангириш ва абразив ишлов бериш учун препаратлар; совунлар; атторлик буюмлари, эфир мойлари, пардоз-андоз воситалари, сочлар учун лосьонлар; тиш кукунлари ва пасталари.

3 Препараты для отбеливания и прочие вещества для стирки; препараты для чистки, полирования, обезжиривания и абразивной обработки; мыла; парфюмерные изделия, эфирные масла, косметика, лосьоны для волос; зубные порошки и пасты.

(111) MGU 21574

(151) 22.08.2011

(181) 21.10.2020

(210) MGU 2010 1847

(220) 21.10.2010

(732) «OMAD BULUNG'UR» mas'uliyati cheklangan jamiyati, UZ

Общество с ограниченной ответственностью «OMAD BULUNG'UR», UZ

(540)

Рангли иловага қаранг.

Смотри цветное приложение.

(526) "OMAD" дан бўлак барча рақам, ҳарф ва сўзлар.

Все цифры, буквы и слова кроме "OMAD".

(591) Қизил, оч яшил, яшил, тўқ яшил, сариқ, оч жигар ранг, жигар ранг, тўқ жигар ранг, ҳаво ранг, қора, оқ.

Красный, светло-зеленый, зеленый, темно-зеленый, желтый, светло-коричневый, коричневый, темно-коричневый, голубой, черный, белый.

(511)

29 Сут маҳсулотлари; пишлоқлар.

35 Бозорни ўрганиш; товарларни ҳаракатлантириш (учинчи шахслар учун); реклама.

39 Транспортда ташиш; товарларни ўраш-жойлаш ва сақлаш.

29 Продукты молочные; сыры.

35 Изучение рынка; продвижение товаров (для третьих лиц); реклама.

164

39 Транспортировка; упаковка и хранение товаров.

(111) MGU 21575

(151) 22.08.2011

(181) 26.11.2020

(210) MGU 2010 2151

(220) 26.11.2010

(732) «OZODXON GLORY» mas'uliyati cheklangan jamiyati, UZ

Общество с ограниченной ответственностью «OZODXON GLORY», UZ

(540)

TIVA

(511)

17 Асбест; асбестли қоғоз; асбестли кигиз; асбестли тола; асбестли картон; асбестли тахталар; асбестли тикмалар; асбестли асослар; асбестли тўшамалар; асбестли полотно; асбестли матолар; асбестли шифер; эҳтиётловчи асбестли шторалар; хризолит асбести.

17 Асбест; бумага асбестовая; войлок асбестовый; волокно асбестовое; картон асбестовый; листы асбестовые; набивки асбестовые; основания асбестовые; покрытия асбестовые; полотно асбестовое; ткани асбестовые; шифер асбестовые; шторы асбестовые предохранительные; асбест хризотилловый.

(111) MGU 21576

(151) 22.08.2011

(181) 26.11.2020

(210) MGU 2010 2152

(220) 26.11.2010

(732) «OZODXON GLORY» mas'uliyati cheklangan jamiyati, UZ

Общество с ограниченной ответственностью «OZODXON GLORY», UZ

(540)

LIBAVA

(511)

35 Импорт-экспорт бўйича агентликлар; бозорни ўрганиш; тижорат ёки реклама мақсадларида кўргазмалар ташкил қилиш; учинчи шахслар учун товарларни ҳаракатлантириш; реклама.

40 Материалларга ишлов бериш.

35 Агентства по импорту-экспорту; изучение рынка; организация выставок в коммерческих

или рекламных целях; продвижение товаров для третьих лиц; реклама.
40 Обработка материалов.

(111) MGU 21577

(151) 24.08.2011 (181) 19.08.2020

(210) MGU 2010 1561 (220) 19.08.2010

(732) "TPG LIDER GOLD" масъулияти чекланган жамият шаклидаги Ўзбекистон-Германия қўшма корхонаси, UZ

Узбекско-Германское совместное предприятие в форме общества с ограниченной ответственностью "TPG LIDER GOLD", UZ

(540)

Заводская

(511)

33 Аперитивлар; арак; бренди; винолар; узум тўпонидан винолар; виски; арок; жин; дижестивлар; коктейллар; ликёрлар; алкоғолли ичимликлар; таркибида ҳўл мева бўлган алкоғолли ичимликлар; спиртли ичимликлар; ҳайдаш йўли билан олинган ичимликлар; асалли ичимлик; ялпизли дамлама; аччиқ дамламалар; ром; сакэ; сидрлар; гуруч спирти; спирт экстрактлари; спиртли ҳўл мева экстрактлари; спирт эссенциялари.

33 Аперитивы; арак; бренди; вина; вино из виноградных выжимок; виски; водка; джин; дижестивы; коктейли; ликеры; напитки алкогольные; напитки алкогольные содержащие фрукты; напитки спиртовые; напитки полученные перегонкой; напиток медовый; настойка мятная; настойки горькие; ром; сакэ; сидры; спирт рисовый; экстракты спиртовые; экстракты фруктовые спиртовые; эссенции спиртовые.

(111) MGU 21578

(151) 24.08.2011 (181) 24.08.2020

(210) MGU 2010 1572 (220) 24.08.2010

(732) "TPG LIDER GOLD" масъулияти чекланган жамият шаклидаги Ўзбекистон-Германия қўшма корхонаси, UZ

Узбекско-Германское совместное предприятие в форме общества с ограниченной ответственностью "TPG LIDER GOLD", UZ

(540)

Рангли иловага қаранг.
Смотри цветное приложение.

(526) "Хлебная"дан бўлак барча рақам, ҳарф ва сўзлар.

Все цифры, буквы и слова кроме "Хлебная".

(591) Оқ, қора, тилларанг, кўк, ҳаво ранг, оч ҳаво ранг, кул ранг, сарик, зарғалдоқ, жигар ранг, оч жигар ранг.

Белый, черный, золотистый, синий, голубой, светло-голубой, серый, желтый, оранжевый, коричневый, светло-коричневый.

(511)

33 Арок.

33 Водка.

(111) MGU 21579

(151) 24.08.2011 (181) 06.10.2020

(210) MGU 2010 1772 (220) 06.10.2010

(732) "O'ZQISHLOQXO'JALIKMASHLIZING" aksiyadorlik lizing kompaniyasi, UZ

Акционерная лизинговая компания "УЗСЕЛЬХОЗМАШЛИЗИНГ", UZ

Рангли иловага қаранг.
Смотри цветное приложение.

(526) Барча сўзлар.

Все слова.

(591) Оқ, тилла ранг, жигар ранг, тўқ қизил, тўқ жигар ранг, оч яшил, яшил, кўк, қора.

Белый, золотистый, коричневый, темно-красный, темно-коричневый, светло-зеленый, зеленый, синий, черный.

(511)

39 Қишлоқ хўжалик машиналари лизинги.

39 Лизинг сельскохозяйственных машин.

(111) MGU 21580

(151) 25.08.2011 (181) 23.06.2020

(210) MGU 2010 1182 (220) 23.06.2010

(732) "MIRTEXNO POLIMER" масъулияти чекланган жамият шаклидаги Ўзбек-Россия қўшма корхонаси, UZ

Узбекско-Российское совместное предприятие в форме общества с ограниченной ответственностью "MIRTEXNO POLIMER", UZ

(540)

WOW

(511)

5 Гигиена препаратлари; дезинфекцияловчи воситалар; ҳавони софлаш учун препаратлар; ҳашоратлар ва зарарли ҳайвонларни йўқотиш учун препаратлар; тиббий мақсадлар учун кимёвий препаратлар; гигиена мақсадлари учун дезинфекцияловчи воситалар; ҳожатхоналар учун дезинфекцияловчи воситалар; ванна хоналари учун дезинфекцияловчи воситалар; ювиш дезинфекциялаш воситалари; тиббий мақсадлар учун ювиш воситалари.

5 Гигиенические препараты; дезинфицирующие средства; препараты для освежения воздуха; препараты для уничтожения насекомых и вредных животных; препараты химические для медицинских целей; средства дезинфицирующие для гигиенических целей; средства дезинфицирующие для туалетов; средства дезинфицирующие для ванных комнат; средства моющие дезинфицирующие; средства моющие для медицинских целей.

(111) MGU 21581

(151) 25.08.2011

(181) 25.02.2020

(210) MGU 2010 0364

(220) 25.02.2010

(732) Аджиномото Ко., Инк., JP

(540)



(526) The Essence of Umami, UMAMI SEASONING.

(511)

30 Зираворлар; таъм кучайтиргичлари (эфир мойларидан ташқари); таркибида асосий ингредиент сифатида натрий глутамати бўлган зираворлар; аралаш зираворлар ҳамда зиравор-дори-ворлар.

30 Приправы; усилители вкуса (за исключением эфирных масел); приправы содержащие глутамат натрия как основной ингредиент; смешанные приправы и специи.

(111) MGU 21582

(151) 25.08.2011

(181) 11.06.2020

(210) MGU 2010 1105

(220) 11.06.2010

(732) Шарп Кабусики Кайся, худди Шарп Корпорейшн каби савдо-сотик қилувчи, JP

Шарп Кабусики Кайся, тажже торгуующая как Шарп Корпорейшн, JP

(540)

Рангли иловага қаранг.

Смотри цветное приложение.

(591) Кул ранг, ок, сарик, кўк, яшил, кизил.

Серый, белый, желтый, синий, зеленый, красный.

(511)

9 Суюқ кристалли телевизорлар; телевизорлар; суюқ кристалли панеллар; суюқ кристалли модулар; суюқ кристалли мониторлар; DVD-дискларнинг приогривателлари билан бирлаштирилган суюқ кристалли телевизорлар ёки мониторлар; оптик дискларга ёзиш учун курилмалар; оптик дискларнинг проигривателлари; DVD-дискларга ёзиш учун курилмалар; DVD-дискларнинг проигривателлари; мобиль телефонлар; электрон луғатлар; электрон органайзерлар; шахсий ахборот курилмалари; электрон калькуляторлар; компьютерлар; ноутбуклар; товуш ва тасвирларни ёзиш, узатиш ва қайта тиклаш учун апаратура.

9 Жидкокристаллические телевизоры; телевизоры; жидкокристаллические панели; жидкокристаллические модули; жидкокристаллические мониторы; жидкокристаллические телевизоры или мониторы, объединенные с проигрывателем DVD-дисков; устройства для записи на оптические диски; проигрыватели оптических дисков; устройства для записи на DVD-диски; проигрыватели DVD-дисков; мобильные телефоны; электронные словари; электронные органайзеры; персональные информационные устройства; электронные калькуляторы; компьютеры; ноутбуки; аппаратура для записи, передачи и воспроизведения звука и изображений.

(111) MGU 21583

(151) 25.08.2011

(181) 17.02.2020

(210) MGU 2010 0284

(220) 17.02.2010

(732) "ELITKA SHAROB SAVDO" масъулияти чекланган жамияти, UZ

Общество с ограниченной ответственностью "ELITKA SHAROB SAVDO", UZ

(540)

РУБЛЁВЪ

(511)

33 Аквавит; турли органолептик ранглар гамма-сига эга бўлган ўсимлик хом ашёси асосидаги алкоголь ичимликлар; аперитивлар; арақ; арза; бальзамлар; бамбузе, бренди; виски; винолар; узум тўпонларидан тайёрланган винолар; узум винолари (шу жумладан оригиналлари); вино ичимликлари; ароқлар; махсус ароқлар; горилка; граппа; жин; дигестивлар; женевер; кальвадос; кахаса; кизлярка; коктейллар; таркибида турли ароқлар ва/ёки махсус ароқлар ва/ёки аччиқ дамламалар бўлган алкоголь коктейллари; таркибида реза-мевалар, цитрус ва сабзаот шарбатлари бўлган алкоголь коктейллари; таркибида алкоголь жуда оз бўлган коктейллар; вино коктейллари; кремлар; ликёрлар (кучли, десерт, эмульсион); ликёр-ароқ маҳсулотлари (шу жумладан градуси кучсиз бўлганлари); майотай; махито; мецкаль; наливкалар; алкоголь ичимликлари; таркибида ҳўл мевалар бўлган алкоголь ичимликлари; мева спиртидан тайёрланган кучли ичимликлар; таркибида шарбат бўлган газланган кучсиз алкоголь ичимликлари; алкохолли десерт ичимликлари; спиртли солод ичимликлари; спиртли ичимликлар; хайдаш йўли билан олинган ичимликлар; асалли алкоголь ичимликлари; дамламалар; ҳўл мева ва реза мевалар, кўкатлар, хуштаъм-хушбўй моддалардан спиртли цитрус дамламалари; дамламалар (ширин, нимширин, аччиқ); маржумак дамламаси; солодли маржумак дамламаси; ялпиз дамламаси; табиий винолар (шу жумладан вижиллайдиган ва хушбўйлан-тирилганлари); пастис; пультке; пуншлар; ром; сакэ; сидрлар; сливовица; махсус узум винолари (шу жумладан хушбўйлан-тирилганлари); хушбўй спиртлар; спиртланган шарбатлар; дамламалар; морслар; озик-овқат бўёқларининг спиртли эритмалари; гуруч спирти; ректификацияланган ва ичишга яроқли бўлган этил спирти; текила; траварица; тут ичимлиги; узо; ханшина; чача; спирт экстрактлари; спиртли ҳўл мева экстрактлари; спирт эссенциялари.

33 Аквавит; алкогольные напитки на растительном сырье различной органолептической цветовой гаммы; аперитивы; арақ; арза; бальзамы; бамбузе; бренди; виски; вина; вино из виноградных выжимок; виноградные вина (в том числе оригинальные); винные напитки; водки; водки особые; горилка; граппа; джин; дигестивы;

женевер; кальвадос; кахаса; кизлярка; коктейли; коктейли алкогольные, содержащие различные водки, и/или водки особые, и/или настойки горькие; коктейли алкогольные, содержащие плодово-ягодные, цитрусовые и овощные соки; коктейли с незначительным содержанием алкоголя; коктейли винные; кремы; ликеры (крепкие, десертные, эмульсионные); ликеро-водочные изделия (в том числе слабоградусные); майотай; мохито; мецкаль; наливки; напитки алкогольные; напитки алкогольные содержащие фрукты; напитки крепкие из плодового спирта; напитки слабоалкогольные газированные сокодержущие; напитки десертные алкогольные; напитки спиртовые солодовые; напитки спиртовые; напитки полученные перегонкой; напитки медовые алкогольные; настои; настои спиртовые цитрусовые, из фруктов и ягод, из зелени, из пряно-ароматических веществ; настойки (сладкие, полусладкие, горькие); настойка гречишная; настойка гречишная солодовая; настойка мятная; натуральные вина (в том числе шипучие ароматизированные); пастис; пультке; пунши; ром; сакэ; сидры; сливовица; специальные виноградные вина (в том числе ароматизированные); спирты ароматные; спиртованные соки, настои, морсы; спиртовые растворы пищевых красителей; спирт рисовый; спирт этиловый ректифицированный и питьевой; текила; траварица; тутовка; узо; ханшина; чача; экстракты спиртовые; экстракты фруктовые спиртовые; эссенции спиртовые.

(111) MGU 21584

(151) 25.08.2011

(181) 17.02.2020

(210) MGU 2010 0291

(220) 17.02.2010

(732) "ELITKA SHAROB SAVDO" масъулияти чекланган жамияти, UZ

Общество с ограниченной ответственностью "ELITKA SHAROB SAVDO", UZ

(540)

Рублёвка

(511)

33 Аквавит; турли органолептик ранглар гамма-сига эга бўлган ўсимлик хом ашёси асосидаги алкоголь ичимликлар; аперитивлар; арақ; арза; бальзамлар; бамбузе, бренди; виски; винолар; узум тўпонларидан тайёрланган винолар; узум винолари (шу жумладан оригиналлари); вино ичимликлари; ароқлар; махсус ароқлар; горилка; граппа; жин; дигестивлар; женевер; кальвадос;

кахаса; кизлярка; коктейллар; таркибида турли ароқлар ва/ёки махсус ароқлар ва/ёки аччиқ дамламалар бўлган алкоголь коктейллари; таркибида реза-мевалар, цитрус ва сабзавот шарбатлари бўлган алкоголь коктейллари; таркибида алкоголь жуда оз бўлган коктейллар; вино коктейллари; кремлар; ликёрлар (кучли, десерт, эмульсион); ликёр-ароқ маҳсулотлари (шу жумладан градуси кучсиз бўлганлари); майотай; махито; мецкаль; наливкалар; алкоголь ичимликлари; таркибида ҳўл мевалар бўлган алкоголь ичимликлари; мева спиртидан тайёрланган кучли ичимликлар; таркибида шарбат бўлган газланган кучсиз алкоголь ичимликлари; алкогольли десерт ичимликлари; спиртли солод ичимликлари; спиртли ичимликлар; хайдаш йўли билан олинган ичимликлар; асалли алкоголь ичимликлари; дамламалар; ҳўл мева ва реза мевалар, кўкатлар, хуштаъм-хушбўй моддалардан спиртли цитрус дамламалари; дамламалар (ширин, нимширин, аччиқ); маржумак дамламаси; солодди маржумак дамламаси; ялпиз дамламаси; табиий винолар (шу жумладан вижиллайдиган ва хушбўйлантирилганлари); пастис; пульке; пуншлар; ром; сакэ; сидрлар; сливовица; махсус узум винолари (шу жумладан хушбўйлантирилганлари); хушбўй спиртлар; спиртланган шарбатлар; дамламалар; морслар; озик-овқат бўёқларининг спиртли эритмалари; гуруч спирти; ректификацияланган ва ичишга яроқли бўлган этил спирти; текила; траварица; тут ичимлиги; узо; ханшина; чача; спирт экстрактлари; спиртли ҳўл мева экстрактлари; спирт эссенциялари.

33 Аквавит; алкогольные напитки на растительном сырье различной органолептической цветовой гаммы; аперитивы; арак; арза; бальзамы; бамбузе; бренди; виски; вина; вино из виноградных выжимок; виноградные вина (в том числе оригинальные); винные напитки; водки; водки особые; горилка; граппа; джин; джестивы; женевер; кальвадос; кахаса; кизлярка; коктейли; коктейли алкогольные, содержащие различные водки, и/или водки особые, и/или настойки горькие; коктейли алкогольные, содержащие плодово-ягодные, цитрусовые и овощные соки; коктейли с незначительным содержанием алкоголя; коктейли винные; кремы; ликеры (крепкие, десертные, эмульсионные); ликеро-водочные изделия (в том числе слабоградусные); майотай; мохито; мецкаль; наливки; напитки алкогольные; напитки алкогольные содержащие фрукты; напитки крепкие из плодового спирта; напитки слабоалкогольные газированные сокодержущие; напитки десертные алкогольные; напитки

спиртовые солодовые; напитки спиртовые; напитки полученные перегонкой; напитки медовые алкогольные; настои; настои спиртовые цитрусовые, из фруктов и ягод, из зелени, из пряноароматических веществ; настойки (сладкие, полусладкие, горькие); настойка гречишная; настойка гречишная солодовая; настойка мятная; натуральные вина (в том числе шипучие ароматизированные); пастис; пульке; пунши; ром; сакэ; сидры; сливовица; специальные виноградные вина (в том числе ароматизированные); спирты ароматные; спиртованные соки, настои, морсы; спиртовые растворы пищевых красителей; спирт рисовый; спирт этиловый ректификованный и питьевой; текила; траварица; тутовка; узо; ханшина; чача; экстракты спиртовые; экстракты фруктовые спиртовые; эссенции спиртовые.

(111) MGU 21585

(151) 25.08.2011

(181) 08.11.2020

(210) MGU 2010 2000

(220) 08.11.2010

(732) "SAFAR-TRADE-BIZNES" масъулияти чекланган жамияти, UZ

Общество с ограниченной ответственностью "SAFAR-TRADE-BIZNES", UZ

(540)

GENTLEMEN'S PUB

(526) PUB.

(511)

43 Қаҳвахоналар; паб.

43 Кафе; паб.

(111) MGU 21586

(151) 25.08.2011

(181) 30.12.2020

(210) MGU 2010 2352

(220) 30.12.2010

(732) «TROKAS PHARMA» mas'uliyati cheklangan jamiyati, UZ

Общество с ограниченной ответственностью «TROKAS PHARMA», UZ

(540)

NEVRAVIT

(511)

5 Акарицидлар; аконитин; тиббий мақсадлар учун алколоидлар; альгицидлар; фармацевтика мақсадлари учун альдегидлар; олтиндан тиш амальгамалари; стоматология амальгамалари; ве-

теринария мақсадлари учун аминокислоталар; антибиотиклар; фармацевтика мақсадлари учун алюминий ацетати; фармацевтика мақсадлари учун ацетатлар; бактерицидлар; тиббий мақсадлар учун бальзамлар; гигиена бандажлари; боғлаш бандажлари; биоцидлар; тиббий мақсадлар учун билакузуклар; ревматизмга қарши билакузуклар; фармацевтика мақсадлари учун бром; горчичниклар учун қоғоз; пашшага қарши ёпишқоқ қоғоз; куюга қарши махсус сингдирилган қоғоз; тиббий мақсадлар учун вазелин; вакциналар; кислород ванналари; асептик, антисептик пахта; гигроскопик пахта; тиббий мақсадлар учун пахта; тиббий мақсадлар учун пархез моддалар; тиббий мақсадлар учун контраст радиологик моддалар; микроорганизмлар учун озик моддалари; тиббий мақсадлар учун радиоактив моддалар; фармацевтика мақсадлари учун асосий нордон азотли висмут; тиббий мақсадлар учун лимонўтли сув; шифоли ванналар учун денгиз суви; тиббий мақсадлар учун минерал сувлар; термал сувлар; еб бўладиган ўсимликларнинг толалари (овқатга ишлатиш учун эмас); стоматология мақсадлари учун формаловчи мум; тиббий мақсадлар учун газлар; фармацевтика мақсадлари учун гваякол; гематоген; гемоглабин; гидрастин; гидрастинин; тиббий мақсадлар учун глицерин; глицерофосфатлар; тиббий мақсадлар учун глюкоза; фармацевтика мақсадлари учун газак ўт; тиббий мақсадлар учун гормонлар; фармацевтика мақсадлари учун хантал; горчичниклар; ванналар учун балчиқлар; шифо балчиқлари; тиббий мақсадлар учун гуммигут; тиббий мақсадлар учун гурьон-бальзам; дезодорантлар (шахсий фойдаланишга мўлжалланганларидан ташқари); тиббий мақсадлар учун диастаза; дигиталин; тиббий мақсадлар учун ем қўшимчалари; минерал озик-овқат қўшимчалари; фармацевтика мақсадлари учун хамиртурушлар; тиббий мақсадлар учун желатин; балиқ мойи; тиббий мақсадлар учун изотоплар; инсектицидлар; фармацевтика мақсадлари учун йод; фармацевтика мақсадлари учун йодидлар; фармацевтика мақсадлари учун ишқорий металлларнинг йодидлари; йодоформ; каломель; фармацевтика мақсадлари учун нордон виноли-нордон тош; фармацевтика мақсадлари учун виноли тош; тиббий мақсадлар учун камфора; дорилар учун капсулалар; фармацевтика мақсадлари учун капсулалар; фармацевтика мақсадлари учун карамелкалар; гемостатик қаламлар; сўгалларни даволаш учун қаламлар; каустик қаламлар; кардонил (паразитларга қарши восита); фармацевтика мақсадлари учун каустиклар; фармацевтика мақсадлари учун кашу; тиббий мақсадлар учун квассия; тиббий мақсадлар учун квебрахо; фармацевтика мақсад-

лари учун галл кислотаси; фармацевтика мақсадлари учун кислоталар; тиш протезлари учун елимлар; тиббий мақсадлар учун ёпишқоқ тасмалар; фармацевтика мақсадлари учун коллодий; оёқлар учун қадокларга қарши ҳалқалар; ревматизмга қарши ҳалқалар; доривор конфетлар; тиббий мақсадлар учун ангустур пўслоғи; фармацевтика мақсадлари учун дарахтлар пўстлоқлари; кедр дарахти пўстлоғи (репеллент); тиббий мақсадлар учун кондураг пўстлоғи; кротон пўстлоғи; фармацевтика мақсадлари учун мангро дарахти пўстлоғи; фармацевтика мақсадлари учун миробалан пўстлоғи; тиббий мақсадлар учун хина дарахти пўстлоғи; доривор илдизлар; фармацевтика мақсадлари учун ровоч илдизлари; тиббий мақсадлар учун корпия; пархез ва фармацевтика мақсадлари учун крахмал; фармацевтика мақсадлари учун креозот; тиббий мақсадлар учун қон; тиббий ва ветеринария мақсадлари учун микроорганизмлар экинлари; кураре; тишлар учун локлар; фармацевтика мақсадлари учун лакричник; лактоза; лейкопластирлар; ич қотишига қарши дорилар; тиббий мақсадлар учун лецитин; ветеринария мақсадлари учун лосьонлар; итлар учун лосьонлар; фармацевтика мақсадлари учун люпулин; фармацевтика мақсадлари учун магнезия; малҳам дорилар; фармацевтика мақсадлари учун малҳам дорилар; офтобдан куйишга малҳам дорилар; симобли малҳам дорилар; фармацевтика мақсадлари учун, совуқ уришидан сақловчи малҳам дорилар; боғлаш учун докалар; сўна, бўқалардан химоя қилувчи малҳам дорилар; доривор мойлар; тиббий мақсадлар учун хантал мойи; тиббий мақсадлар учун камфора мойи; тиббий мақсадлар учун канақунжут мойи; фармацевтика мақсадлари учун терпентин мойи; тиббий мақсадлар учун шивит мойи; тишлар учун мастиклар; абразив стоматология материаллари; тиш қолиплари учун материаллар; тишларни пломбалаш учун материаллар; тиббий боғлаш материаллари; жаррохлик боғлаш материаллари; медикаментлар; ветеринария мақсадлари учун медикаментлар; серотерапия учун медикаментлар; инсон учун медикаментлар; стоматология медикаментлари; ментол; микстуралар; тиббий мақсадлар учун молескин; оксилли сут; фармацевтика мақсадлари учун бодом сути; тиббий мақсадлар учун она асалари сути; фармацевтика мақсадлари учун сут ферментлари; тиббий мақсадлар учун ирланд мохи; болалар овқати учун ун; фармацевтика мақсадлари учун ун; фармацевтика мақсадлари учун зиғир уруғи уни; фармацевтика мақсадлари учун балиқ уни; ёпишқоқ пашшатутгичлар; фармацевтика мақсадлари учун ялпиз; аптека тўпламлари (портатив); тиббий мақсадлар

учун пархез ичимликлар; тиббий мақсадлар учун солод сутидан ичимликлар; доривор дамламалар; йод настойкаси; фармацевтика мақсадлари учун эвкалипт настойкаси; тиббий мақсадлар учун настойкалар; оподельдок; фармацевтика мақсадлари учун қайнатмалар; хайвонлар учун паразитларга қарши бўйинбоғлар; фармацевтика мақсадлари учун лакрицали таёқчалар; олтингу-гуртли таёқчалар (дезинфекцияловчи воситалар); сийдик тута олмайдиганлар учун панталонлар; фармацевтика мақсадлари учун пектинлар; сийдик тута олмайдиганлар учун гигиеник йўргаклар; фармацевтика мақсадлари учун пепсинлар; фармацевтика мақсадлари учун пептонлар; тиббий мақсадлар учун водород пероксиди; фармацевтика мақсадлари учун ҳапдорилар; тиббий зулуклар; кон плазмаси; тиббий пластирлар; тиббий мақсадлар учун ишлатиладиган кўз боғичлари; иссиқ компресслар учун боғичлар; компресслар учун боғичлар; жарроҳлик елка боғичлари; қадок ёстикчалари; кўкракдан эмизганда фойдаланиладиган ёстикчалар; тиббий помадалар; дарахт кўнғизчаларидан кукунлар; пиретрум кукуни; аёллар гигиена прокладкалари учун белбоғлар; антидиуретик препаратлар; тиббий ва ветеринария мақсадлари учун бактериал препаратлар; тиббий ва ветеринария мақсадлари учун бактериологик препаратлар; тиббий мақсадлар учун балзамли препаратлар; тиббий мақсадлар учун оксилли препаратлар; ветеринария мақсадлари учун биологик препаратлар; тиббий мақсадлар учун биологик препаратлар; ветеринария препаратлари; фармацевтика мақсадлари учун висмут препаратлари; витаминли препаратлар; тиббий мақсадлар учун диагностика препаратлари; ванналар учун даволовчи препаратлар; геморройни даволаш учун препаратлар; суяк қадокларини даволаш учун препаратлар; тиш чиқинни осонлаштирадиган препаратлар; куйган жойларга ишлов бериш учун препаратлар; тутатиш учун тиббий препаратлар; органотерапия учун препаратлар; ҳавони хушбўйлаш учун препаратлар; ҳавони тозалаш учун препаратлар; бронхларни кенгайтириш учун препаратлар; стериллаш учун препаратлар; тупрокни стериллаш учун препаратлар; қадокларни кетказиш учун препаратлар; қазғокни йўқотиш учун фармацевтик препаратлар; зарарли жонзотларни йўқотиш учун препаратлар; зарарли ўсимликларни йўқотиш учун препаратлар; уй замбуруғларини йўқотиш учун препаратлар; хашоратларнинг личинкаларини йўқотиш учун препаратлар; пашаларни йўқотиш учун препаратлар; сичқонларни йўқотиш учун препаратлар; ер моллюскаларини йўқотиш учун препаратлар; паразитларни йўқотиш учун препаратлар; терини парваришлаш учун

фармацевтик препаратлар; контакт линзаларини тозалаш учун препаратлар; фармацевтика мақсадлари учун оҳакли препаратлар; ванналар учун доривор препаратлар; соч ўстириш учун тиббий препаратлар; опиумли препаратлар; спораларга қарши препаратлар; инсон ёки жониворлар учун микроэлементли препаратлар; сульфамидли доривор препаратлар; фармацевтика препаратлари; офтобдан куйишга қарши фармацевтика препаратлари; ветеринария мақсадлари учун ферментатив препаратлар; тиббий мақсадлар учун ферментатив препаратлар; кимёвий фармацевтика препаратлари; ветеринария мақсадлари учун кимёвий препаратлар; хомиладорлик диагностикаси учун кимёвий препаратлар; тиббий мақсадлар учун кимёвий препаратлар; қорақуя билан зарарланган ғалла ўсимликларига ишлов бериш учун кимёвий препаратлар; зарарланган узумга ишлов бериш учун кимёвий препаратлар; мильдюга қарши ишлов бериш учун кимёвий препаратлар; филлоксерага қарши ишлов бериш учун кимёвий препаратлар; фармацевтика мақсадлари учун кимёвий препаратлар; совуқ олганда қўлланадиган препаратлар; куядан сақловчи препаратлар; кўз примочкалари; кўрғошинли малҳам; электрокардиографик электродлар учун кимёвий ўтказгичлар; тиббий мақсадлар учун оксилли озик-овқат маҳсулотлари; болалар озик-овқат маҳсулотлари; тиббий мақсадлар учун пархез озик-овқат маҳсулотлари; тиббий мақсадлар учун қўлланадиган ғаллага ишлов бериш учун кўшимча маҳсулотлар; аёллар гигиеник прокладкалари; трустиклар учун гигиеник прокладкалар; тиббий мақсадлар учун радий; фармацевтика мақсадлари учун хлоралнинг сувли эритмаси; лейкопластирларни олиш учун эритгичлар; вагинал эритмалар; контакт линзалари учун эритмалар; тиббий ёки ветеринария мақсадлари учун кимёвий реактивлар; тиббий мақсадлар учун резина; стоматология мақсадлари учун резина; тиббий мақсадлар учун сақич; репеллент (тутатиш); репеллентлар; итлар учун репеллентлар; гигиеник салфеткалар, ёстикчалар; доривор воситалар билан шимдирилган салфеткалар; тиббий мақсадлар учун сассапариль; тиббий мақсадлар учун шакар; астмага қарши йиғма чой; чекишли свечалар; тиббий свечалар; фармацевтика мақсадлари учун зиғир уруғи; тиббий мақсадлар учун тамакисиз сигареталар; тиббий мақсадлар учун сиккативлвр; фармацевтика мақсадлари учун сироплар; фармацевтика мақсадлари учун скипидар; соғаётганда ишлатиладиган суртма; ветеринария мақсадлари учун суртмалар; тиббий мақсадлар учун суртмалар; уйку дорилари; фармацевтика мақсадлари учун ичимлик содаси; маъданли сувлардан ванна учун тузлар; даволаш

ванналари учун тузлар; тиббий мақсадлар учун тузлар; тиббий мақсадлар учун калий тузлари; тиббий мақсадлар учун натрий тузлари; хидланадиган тузлар; маъданли сувлар таркибига кирувчи тузлар; фармацевтика мақсадлари учун солод; сунъий уруғлантириш учун сперма; тиббий спирт; стоматология мақсадлари учун қимматбаҳо металллар қотишмалари; фармацевтика мақсадлари учун қоракосов; анестезияловчи воситалар; антисептик воситалар; оғриқ қолдирувчи воситалар; тиббий мақсадлар учун ёрдамчи воситалар; боғловчи воситалар; гижжага қарши воситалар; гигиеник мақсадлар учун дезинфекцияловчи воситалар; кимёвий хожатхоналар учун дезинфекцияловчи воситалар; тиббий мақсадлар учун қўлланадиган иштаҳани камайтирувчи воситалар; озиш учун тиббий воситалар; паразитларни йўқотиш учун воситалар; оғиз бўшлиғини парваришлаш учун тиббий воситалар; иссиқликни туширувчи воситалар; қонни тозаловчи воситалар; ҳайвонлар учун ювиш воситалари; тиббий мақсадлар учун ювиш воситалари; мол учун ювиш воситалари; итлар учун ювиш воситалари; чипқонга қарши воситалар; бош оғриғига қарши воситалар; терлашга қарши воситалар; оёқ терлашига қарши воситалар; ҳомиладоликдан сақловчи кимёвий воситалар; паразитларга қарши воситалар; ич сурадиган воситалар; тетиклантирувчи воситалар (доривор препаратлар); асабларни мустаҳкамловчи воситалар; овқат ҳазм бўлишига ёрдам берувчи фармацевтик воситалар; бактериялар экинлари учун озиклантирувчи муҳитлар; стероидлар; стрихнин; зардоблар; нашатир таблеткалари; аёллар учун гигиеник тампонлар; тузалиш учун тампонлар; фармацевтика мақсадлари учун тимол; жарроҳлик тўқималари; даволаш мақсадлари учун чекилувчи ўсимликлар; доривор ўсимликлар; транквилизаторлар; жарроҳлик трансплантатлари (тирик тўқималар); аёллар гигиеник трусыклари; фармацевтика мақсадлари учун ёғоч қўмир; тиббий мақсадлар учун укроп; тиш протезлари учун фарфор; фармацевтика мақсадлари учун феноллар; ветеринария мақсадлари учун ферментлар; тиббий мақсадлар учун ферментлар; фармацевтика мақсадлари учун формальдегид; фармацевтика мақсадлари учун фосфатлар; фунгицидлар; тиббий мақсадлар учун хинин; тиббий мақсадлар учун хинолин; диабетлар нони; хлороформ; фармацевтика мақсадлари учун олтингургурт ранги; ҳайвонлар туёғи учун цемент; жарроҳлик ва ортопедия учун суяк цементи; тиш цементлари; тиббий мақсадлар учун ўтли чойлар; озиш учун тиббий чой; фармацевтика мақсадлари учун эвкалипт; тамаки экстрактлари

(инсектицидлар); фармацевтика мақсадлари учун хмел экстрактлари; эликсирлар (фармацевтика препаратлари); фармацевтика мақсадлари учун оддий эфирлар; фармацевтика мақсадлари учун мураккаб эфирлар; фармацевтика мақсадлари учун мураккаб целлюлозали эфирлар; фармацевтика мақсадлари учун оддий целлюлозали эфирлар; ююба (йўталга қарши таблеткалар); каламуш захари; захарлар; бактериал захарлар; ялапа.

5 Акарициды; аконитин; алкалоиды для медицинских целей; альгициды; альдегиды для фармацевтических целей; амальгамы зубные из золота; амальгамы стоматологические; аминокислоты для ветеринарных целей; аминокислоты для медицинских целей; антибиотики; ацетат алюминия для фармацевтических целей; ацетаты для фармацевтических целей; бактерициды; бальзамы для медицинских целей; бандажи гигиенические; бандажи перевязочные; биоциды; браслеты для медицинских целей; браслеты противоревматические; бром для фармацевтических целей; бумага для горчичников; бумага клейкая от мух; бумага с особой пропиткой от моли; вазелин для медицинских целей; вакцины; ванны кислородные; вата асептическая, антисептическая; вата гигроскопическая; вата для медицинских целей; вещества диетические для медицинских целей; вещества контрастные радиологические для медицинских целей; вещества питательные для микроорганизмов; вещества радиоактивные для медицинских целей; висмут азотнокислый основной для фармацевтических целей; вода мелиссовая для фармацевтических целей; вода морская для лечебных ванн; воды минеральные для медицинских целей; воды термальные; волокна съедобных растений (не для употребления в пищу); воск формовочный для стоматологических целей; газы для медицинских целей; гваякол для фармацевтических целей; гематоген; гемоглобин; гидрастин; гидрастинин; глицерин для медицинских целей; глицерофосфаты; глюкоза для медицинских целей; горечавка для фармацевтических целей; гормоны для медицинских целей; горчица для фармацевтических целей; горчичники; грязи для ванн; грязи лечебные; гуммигут для медицинских целей; гурьон-бальзам для медицинских целей; дезодоранты (за исключением предназначенных для личного пользования); диастаза для медицинских целей; дигиталин; добавки кормовые для медицинских целей; добавки минеральные пищевые; добавки пищевые для медицинских целей; дрожжи для фармацевтических целей;

желатин для медицинских целей; жир рыбий; изотопы для медицинских целей; инсектициды; йод для фармацевтических целей; йодиды для фармацевтических целей; йодиды щелочных металлов для фармацевтических целей; йодоформ; каломель; камень виннокислый кислый для фармацевтических целей; камень винный для фармацевтических целей; камфора для медицинских целей; капсулы для лекарств; капсулы для фармацевтических целей; карамельки для медицинских целей; карандаши гемостатические; карандаши для лечения бородавок; карандаши каустические; кардонил (противопаразитарное средство); каустики для фармацевтических целей; кашу для фармацевтических целей; квасция для медицинских целей; квебрахо для медицинских целей; кислота галловая для фармацевтических целей; кислоты для фармацевтических целей; клеи для зубных протезов; клейкие ленты для медицинских целей; коллодий для фармацевтических целей; кольца противомозольные для ног; кольца противоревматические; конфеты лекарственные; кора ангустура для медицинских целей; кора деревьев для фармацевтических целей; кора кедрового дерева (репеллент); кора кондураговая для медицинских целей; кора кротонная; кора мангрового дерева для фармацевтических целей; кора миробалана для фармацевтических целей; кора хинного дерева для медицинских целей; корни лекарственные; корни ревеня для фармацевтических целей; корпия для медицинских целей; крахмал для диетических или фармацевтических целей; креозот для фармацевтических целей; кровь для медицинских целей; культуры микроорганизмов для медицинских или ветеринарных целей; кураре; лаки для зубов; лакричник для фармацевтических целей; лактоза; лейкопластыри; лекарства от запоров; лецитин для медицинских целей; лосьоны для ветеринарных целей; лосьоны для собак; лосьоны для фармацевтических целей; люпулин для фармацевтических целей; магнезия для фармацевтических целей; мази; мази для фармацевтических целей; мази от солнечных ожогов; мази ртутные; мази, предохраняющие от обморожения, для фармацевтических целей; марля для перевязок; масла для защиты от слепней, оводов; масла лекарственные; масло горчичное для медицинских целей; масло камфорное для медицинских целей; масло касторовое для медицинских целей; масло терпентинное для фармацевтических целей; масло укропное для медицинских целей; мастики для зубов; материалы абразивные стоматологические; материалы для зубных слепков; материалы для пломбирования зубов; материалы перевязочные медицинские; ма-

териалы хирургические перевязочные; медикаменты; медикаменты для ветеринарных целей; медикаменты для серотерапии; медикаменты для человека; медикаменты стоматологические; ментол; микстуры; молескин для медицинских целей; молоко белковое; молоко миндальное для фармацевтических целей; молочко пчелиное маточное для медицинских целей; молочные ферменты для фармацевтических целей; мох ирландский для медицинских целей; мука для детского питания; мука для фармацевтических целей; мука из льняного семени для фармацевтических целей; мука рыбная для фармацевтических целей; мухоловки клейкие; мята для фармацевтических целей; наборы аптекарские (портативные); напитки диетические для медицинских целей; напитки из солодового молока для медицинских целей; настои лекарственные; настойка йода; настойка эвкалипта для фармацевтических целей; настойки для медицинских целей; оподельдок; отвары для фармацевтических целей; ошейники противопаразитарные для животных; палочки лакричные для фармацевтических целей; палочки серные (дезинфицирующие средства); панталоны гигиенические для страдающих недержанием; пектины для фармацевтических целей; пленки гигиенические для страдающих недержанием; пепсины для фармацевтических целей; пептоны для фармацевтических целей; пероксид водорода для медицинских целей; пилюли для фармацевтических целей; пиявки медицинские; плазма крови; пластыри медицинские; повязки глазные, используемые в медицинских целях; повязки для горячих компрессов; повязки для компрессов; повязки наплечные хирургические; подушечки мозольные; подушечки используемые при кормлении грудью; помады медицинские; порошок из шпанских мушек; порошок пиретрума; пояса для гигиенических женских прокладок; препараты антидиуретические; препараты бактериальные для медицинских и ветеринарных целей; препараты бактериологические для медицинских или ветеринарных целей; препараты бальзамические для медицинских целей; препараты белковые для медицинских целей; препараты биологические для ветеринарных целей; препараты биологические для медицинских целей; препараты ветеринарные; препараты висмута для фармацевтических целей; препараты витаминные; препараты диагностические для медицинских целей; препараты для ванн лечебные; препараты для лечения геморроя; препараты для лечения костных мозолей; препараты для облегчения прорезывания зубов; препараты для обработки ожогов; препараты для окулирования медицинские; препараты

для органотерапии; препараты для освежения воздуха; препараты для очистки воздуха; препараты для расширения бронхов; препараты для стерилизации; препараты для стерилизации почвы; препараты для удаления мозолей; препараты для удаления перхоти фармацевтические; препараты для уничтожения вредных животных; препараты для уничтожения вредных растений; препараты для уничтожения домашних грибов; препараты для уничтожения личинок насекомых; препараты для уничтожения мух; препараты для уничтожения мышей; препараты для уничтожения наземных моллюсков; препараты для уничтожения паразитов; препараты для ухода за кожей фармацевтические; препараты для чистки контактных линз; препараты известковые для фармацевтических целей; препараты лекарственные для ванн; препараты медицинские для выращивания волос; препараты опиумные; препараты противоспоровые; препараты с микроэлементами для человека или животных; препараты сульфамидные лекарственные; препараты фармацевтические; препараты фармацевтические от солнечных ожогов; препараты ферментативные для ветеринарных целей; препараты ферментативные для медицинских целей; препараты химико-фармацевтические; препараты химические для ветеринарных целей; препараты химические для диагностики беременности; препараты химические для медицинских целей; препараты химические для обработки злаков, пораженных головней; препараты химические для обработки пораженного винограда; препараты химические для обработки против милдью; препараты химические для обработки против филлоксеры; препараты химические для фармацевтических целей; препараты, используемые при обморожении; препараты, предохраняющие от моли; примочки глазные; примочки свинцовые; проводники химические для электрокардиографических электродов; продукты белковые пищевые для медицинских целей; продукты детского питания; продукты диетические пищевые для медицинских целей; продукты обработки хлебных злаков побочные, используемые для медицинских целей; прокладки гигиенические женские; прокладки для трусов гигиенические; радиий для медицинских целей; раствор хлораля водный для фармацевтических целей; растворители для удаления лейкопластырей; растворы вагинальные; растворы для контактных линз; реактивы химические для медицинских или ветеринарных целей; резина для медицинских целей; резина для стоматологических целей; резинка жевательная для медицинских целей; репеллент (окуривание); репелленты; репел-

ленты для собак; салфетки, подушечки гигиенические; салфетки, пропитанные лекарственными средствами; сассапариль для медицинских целей; сахар для медицинских целей; сбор чайный противоастматический; свечи курительные; свечи медицинские; семя льняное для фармацевтических целей; сигареты не содержащие табак для медицинских целей; сиккатины для медицинских целей; сиропы для фармацевтических целей; скипидар для фармацевтических целей; смазка используемая при доении; смазки для ветеринарных целей; смазки для медицинских целей; снотворные; сода питьевая для фармацевтических целей; соли для ванн из минеральных вод; соли для лечебных ванн; соли для медицинских целей; соли калия для медицинских целей; соли натрия для медицинских целей; соли нюхательные; соли входящие в состав минеральных вод; солод для фармацевтических целей; сперма для искусственного оплодотворения; спирт медицинский; сплавы благородных металлов для стоматологических целей; спорынья для фармацевтических целей; средства анестезирующие; средства антисептические; средства болеутоляющие; средства вспомогательные для медицинских целей; средства вяжущие; средства глистогонные; средства дезинфицирующие для гигиенических целей; средства дезинфицирующие для химических туалетов; средства для подавления аппетита, используемые в медицинских целях; средства для похудения медицинские; средства для уничтожения паразитов; средства для ухода за полостью рта медицинские; средства жаропонижающие; средства кровоочистительные; средства моющие для животных; средства моющие для медицинских целей; средства моющие для скота; средства моющие для собак; средства нарывные; средства от головной боли; средства против потения; средства против потения ног; средства противозачаточные химические; средства противопаразитарные; средства слабительные; средства тонизирующие (лекарственные препараты); средства укрепляющие нервы; средства способствующие пищеварению фармацевтические; среды питательные для культур бактерий; стероиды; стрихнин; сыворотки; таблетки нашатыря; тампоны гигиенические для женщин; тампоны для заживления; тимол для фармацевтических целей; ткани хирургические; травы курительные для лечебных целей; травы лекарственные; транквилизаторы; трансплантаты хирургические (живые ткани); трусы гигиенические женские; уголь древесный для фармацевтических целей; укроп для медицинских целей; фарфор для зубных протезов; фенолы для фармацевтических целей; ферменты для ветери-

нарных целей; ферменты для медицинских целей; ферменты для фармацевтических целей; формальдегид для фармацевтических целей; фосфаты для фармацевтических целей; фунгициды; хинин для медицинских целей; хинолин для медицинских целей; хлеб диабетический; хлороформ; цвет серный для фармацевтических целей; цемент для копыт животных; цемент костный для хирургии и ортопедии; цементы зубные; чай травяные для медицинских целей; чай для похудения медицинский; эвкалипт для фармацевтических целей; экстракты табака (инсектициды); экстракты хмеля для фармацевтических целей; эликсиры (фармацевтические препараты); эфиры простые для фармацевтических целей; эфиры сложные для фармацевтических целей; эфиры сложные целлюлозные для фармацевтических целей; эфиры целлюлозные простые для фармацевтических целей; ююба (таблетки от кашля); яд крысиный; яды; яды бактериальные; ялапа.

(111) MGU 21587

(151) 25.08.2011

(181) 18.10.2020

(210) MGU 2010 1821

(220) 18.10.2010

(732) "GENPODRYADCHIK PLUS" mas'uliyati cheklangan jamiyati, UZ

Общество с ограниченной ответственностью "GENPODRYADCHIK PLUS", UZ

(540)

Рангли иловага қаранг.

Смотри цветное приложение.

(526) collection.

(591) Қизил, оқ, тилларанг, кумушранг.

Красный, белый, золотистый, серебристый.

(511)

25 Кийимлар.

25 Одежда.

(111) MGU 21588

(151) 25.08.2011

(181) 26.01.2021

(210) MGU 2011 0113

(220) 26.01.2011

(732) "ELITKA SHAROB SAVDO" масъулияти чекланган жамияти, UZ

Общество с ограниченной ответственностью "ELITKA SHAROB SAVDO", UZ

(540)

Рублёвка

(511)

33 Аквавит; турли органолептик ранглар гамма-сига эга бўлган ўсимлик хом ашёси асосидаги алкоголь ичимликлар; аперитивлар; арак; арза; бальзамлар; бамбузе, бренди; виски; виолар; узум тўпонларидан тайёрланган виолар; узум виолари (шу жумладан оригиналлари); вино ичимликлари; ароқлар; махсус ароқлар; горилка; граппа; жин; дигестивлар; женевер; кальвадос; кахаса; кизлярка; коктейллар; таркибида турли ароқлар ва/ёки махсус ароқлар ва/ёки аччиқ дамламалар бўлган алкоголь коктейллари; таркибида реза-мевалар, цитрус ва сабзаёт шарбатлари бўлган алкоголь коктейллари; таркибида алкоголь жуда оз бўлган коктейллар; вино коктейллари; кремлар; ликёрлар (кучли, десерт, эмульсион); ликёр-ароқ махсулотлари (шу жумладан градуси кучсиз бўлганлари); майотай; махито; мецкаль; наливкалар; алкоголь ичимликлари; таркибида ҳўл мевалар бўлган алкоголь ичимликлари; мева спиртидан тайёрланган кучли ичимликлар; таркибида шарбат бўлган газланган кучсиз алкоголь ичимликлари; алкогольли десерт ичимликлари; спиртли солод ичимликлари; спиртли ичимликлар; ҳайдаш йўли билан олинган ичимликлар; асалли алкоголь ичимликлари; дамламалар; ҳўл мева ва реза мевалар, кўкатлар, хуштаъм-хушбўй моддалардан спиртли цитрус дамламалари; дамламалар (ширин, нимширин, аччиқ); маржумак дамламаси; солодли маржумак дамламаси; ялпиз дамламаси; табиий виолар (шу жумладан вижиллайдиган ва хушбўйлантирилганлари); пастис; пульке; пуншлар; ром; сакэ; сидрлар; сливовица; махсус узум виолари (шу жумладан хушбўйлантирилганлари); хушбўй спиртлар; спиртланган шарбатлар; дамламалар; морслар; озик-овқат бўёқларининг спиртли эритмалари; гуруч спирти; ректификацияланган ва ичишга яроқли бўлган этил спирти; текила; траварица; тут ичимлиги; узо; ханшина; чача; спирт экстрактлари; спиртли ҳўл мева экстрактлари; спирт эссенциялари.

33 Аквавит; алкогольные напитки на растительном сырье различной органолептической цветовой гаммы; аперитивы; арак; арза; бальзамы; бамбузе; бренди; виски; вина; вино из виноградных выжимок; виноградные вина (в том числе

оригинальные); винные напитки; водки; водки особые; горилка; граппа; джин; джестивы; женевер; кальвадос; кахаса; кизлярка; коктейли; коктейли алкогольные, содержащие различные водки, и/или водки особые, и/или настойки горькие; коктейли алкогольные, содержащие плодово-ягодные, цитрусовые и овощные соки; коктейли с незначительным содержанием алкоголя; коктейли винные; кремы; ликеры (крепкие, десертные, эмульсионные); ликеро-водочные изделия (в том числе слабоградусные); майотай; мохито; мецкаль; наливки; напитки алкогольные; напитки алкогольные содержащие фрукты; напитки крепкие из плодового спирта; напитки слабоалкогольные газированные сокодержавшие; напитки десертные алкогольные; напитки спиртовые солодовые; напитки спиртовые; напитки полученные перегонкой; напитки медовые алкогольные; настои; настои спиртовые цитрусовые, из фруктов и ягод, из зелени, из пряно-ароматических веществ; настойки (сладкие, полусладкие, горькие); настойка гречишная; настойка гречишная солодовая; настойка мятная; натуральные вина (в том числе шипучие ароматизированные); пастис; пульке; пунши; ром; сакэ; сидры; сливовица; специальные виноградные вина (в том числе ароматизированные); спирты ароматные; спиртованные соки, настои, морсы; спиртовые растворы пищевых красителей; спирт рисовый; спирт этиловый ректифицированный и питьевой; текила; траварица; тутовка; узо; ханшина; чача; экстракты спиртовые; экстракты фруктовые спиртовые; эссенции спиртовые.

(111) MGU 21589
 (151) 26.08.2011 (181) 07.10.2020
 (210) MGU 2010 1776 (220) 07.10.2010
 (732) Аньхуэй Цзяньхуай Аутомобайл Групп Ко., Лтд., CN
 (540)



(511)
 12 Автомобиллар, автобуслар, спорт автомобиллари, юк машиналари, электр двигателли воситалар, юккўтаргичли тележкалар, фургонлар (транспорт воситалари), шатакка олиш воситалари, камлитражли ер усти воситалари.

12 Автомобили, атобусы, автомобили спортивные, грузовики, средства с электродвигателями, тележки с подъемником, фургоны (транспортные средства), средства буксирования, средства наземные малолитражные.

(111) MGU 21590
 (151) 26.08.2011 (181) 26.10.2020
 (210) MGU 2010 1898 (220) 26.10.2010
 (732) ЭББОТТ ЛАБОРАТОРИЗ, US
 (540)

АЛУВИА

(511)
 5 Фармацевтика препаратлари, вирусга қарши препаратлар.

5 Фармацевтические препараты, противовирусные препараты.

(111) MGU 21591
 (151) 26.08.2011 (181) 26.10.2020
 (210) MGU 2010 1899 (220) 26.10.2010
 (732) ЭББОТТ ГмбХ энд Ко. КГ, DE
 (540)

БРУФЕН

(511)
 5 Фармацевтика препаратлари.

5 Фармацевтические препараты.

(111) MGU 21592
 (151) 26.08.2011 (181) 03.11.2020
 (210) MGU 2010 1968 (220) 03.11.2010
 (732) ЭББОТТ ЛАБОРАТОРИЗ, US
 (540)

ФОРАН

(511)
 5 Фармацевтика препаратлари ва моддалари.

5 Фармацевтические препараты и вещества.

(111) MGU 21593**(151)** 26.08.2011**(181)** 03.11.2020**(210)** MGU 2010 1970**(220)** 03.11.2010**(732)** ЭББОТТ ЛАБОРАТОРИЗ, US**(540)**

FORANE

(511)

5 Фармацевтика препаратлари ва моддалари.

5 Фармацевтические препараты и вещества.

(111) MGU 21594**(151)** 26.08.2011**(181)** 06.09.2020**(210)** MGU 2010 1617**(220)** 06.09.2010**(732)** «Бриджтаун Инвест» масъулияти чекланган жамияти, RU

Общество с ограниченной ответственностью «Бриджтаун Инвест», RU

(540)

КУЛЁК

(511)

29 Ишлов берилган, яхшилаб ковурилган кунгабоқар уруғлари; ишлов берилган, яхшилаб ковурилган писталар; ер ёнғоқ мойи; кокос мойи; куритилган кокос ёнғоқлари; ишлов берилган ёнғоқлар, шу жумладан ер ёнғоқ, бодом, кедр ёнғоқлари, писталар, фундук; кальмарлар; куритилган балиқ; карташка пағалари; чипслар; картошка чипслари; хўл мева чипслари; хурмо; снеклар; куритилган мевалар ва ёнғоқлардан аралашмалар; куритилган мевалар (курук мевалар).

29 Семена подсолнечника обработанные, обжаренные; семечки обработанные, обжаренные; масло арахисовое; масло кокосовое; орехи кокосовые сушеные; орехи обработанные, в том числе арахис, миндаль, кедровые орешки, фисташки, фундук; кальмары; рыба сушеная; хлопья картофельные; чипсы; чипсы картофельные; чипсы фруктовые; финики; снеки; смеси из сухих фруктов и орехов; фрукты сушеные (сухофрукты).

(111) MGU 21595**(151)** 26.08.2011**(181)** 21.01.2021**(210)** MGU 2011 0086**(220)** 21.01.2011**(732)** «ERTASH» mas'uliyati cheklangan jamiyati, UZ

Общество с ограниченной ответственностью «ERTASH», UZ

(540)

Рангли иловага қаранг.

Смотри цветное приложение.

(591) Оч кўк.

Светло-синий.

(511)

1 Терини ошлаш учун мойлар; пишитилган тери-га ишлов бериш учун мойлар; ўсимликларни химоялаш учун хлорланган антрацен мойи; sanoat мақсадлари учун рангсизлантирувчи препаратлар; тўқимачилик мақсадлари учун намловчи препаратлар; бўяшда қўлланиладиган намловчи препаратлар.

7 Тўқимачилик дастгоҳлари учун бобиналар; электр генераторлари; пайвандлаш газ горелкалари; двигателлар; юк тортиш двигателлари; машиналар, дастгоҳларнинг кесувчи асбоблари учун тутқичлар; қўл билан ишлатиладиган асбоблар (қўлли узатмалардан ташқари); конвейерлар (машиналар); машиналарнинг корпуслари; машиналарнинг маховиклари; тўқимачилик sanoati учун машиналар (дастгоҳлар); тўқиш машиналари; дазмоллаш машиналари; кружевалар тайёрлаш учун машиналар; трикотаж полотно тайёрлаш учун машиналар; бўяш учун машиналар; чармни қирқиб қисқартириш, кесиби олиб ташлаш, сайқаллантириш учун машиналар; тўрлаб ямаш учун машиналар; чок кўкловчи тикувчилик машиналари; атрофини тўқувчи машиналар; бельё учун сикувчи машиналар; буғ машиналари; йигирув машиналари; бахялаш машиналари (тикувчиликка оид); тўқимачилик машиналари; титиш машиналари; электр титиш машиналари; тарайдиган машиналар; тикув машиналари; машиналар ва двигателлар учун тезлик ростлагичлари (оборотлар сони); тўқимачилик дастгоҳларининг ремизкалари; тўқимачилик дастгоҳларининг ремизлари; тўқимачилик дастгоҳлари; машиналар учун столлар; ёғсизлантириш учун курилмалар; озиқ-овқат маҳсулотларини тайёрлаш учун электр механик курилмалар; фильтрлар (курилмалар, аппаратлар); двигателларнинг цилиндрлари; машиналарнинг цилиндрлари; мокилар (машиналарнинг деталлари); универсал кардан шарнирлари; электр двигателлар.

9 Электр переключателлар; чарм, териларнинг қалинлигини ўлчаш учун приборлар; электр дазмоллар.

37 Бельёни дазмоллаш; таъмирлаш масалалари бўйича ахборот; кийим-кечакларни таъмирлаш; усқунани ўрнатиш, таъмирлаш ва техник хизмат кўрсатиш; электр қурилмаларнинг ишларидаги помехаларни бартараф қилиш.

42 Инжиниринг; материалларни синовдан ўтказиш; тўқимачилик маҳсулотларини синовдан ўтказиш; механика соҳасида тадқиқотлар; янги товарларни тадқиқ қилиш ва ишлаб чиқиш (учинчи шахслар учун); техник тадқиқотлар; сифат назорати; чегаралаш иши; кийим-кечакларни моделлаштириш; интерьерни безатиш; учинчи шахслар учун веб-сайтларни яратиш ва техник хизмат кўрсатиш; саноат эстетикаси соҳасида хизматлар; техник-муҳандислик экспертизаси.

1 Масла для дубления кожи; масла для обработки выделанной кожи; масло хлорированное антраценовое для защиты растений; препараты обесцвечивающие для промышленных целей; препараты увлажняющие для текстильных целей; препараты увлажняющие, используемые при крашении.

7 Бобины для ткацких станков; генераторы электрические; горелки газовые сварочные; двигатели; двигатели тяговые; держатели для режущих инструментов машин, станков; инструменты ручные (за исключением с ручным приводом); конвейеры (машины); корпуса машин; маховики машин; машины (станки) для текстильной промышленности; машины вязальные; машины гладильные; машины для изготовления кружев; машины для изготовления трикотажного полотна; машины для крашения; машины для подрезания, срезания, подшлифовывания кожи; машины для штопки; машины обметочные швейные; машины оплеточные; машины отжимные для белья; машины паровые; машины прядильные; машины стачивающие (швейные); машины текстильные; машины трепальные; машины трепальные электрические; машины чесальные; машины швейные; регуляторы скорости (числа оборотов) для машин и двигателей; ремизки ткацких станков; ремизы ткацких станков; станки ткацкие; столы для машин; установки для обезжиривания; устройства для приготовления пищевых продуктов электромеханические; фильтры (устройства, аппараты); цилиндры двигателей; цилиндры машин; челноки (детали машин); шарниры универсальные, карданные; электродвигатели.

9 Переключатели электрические; приборы для измерения толщины кож, шкур; утюги электрические.

37 Глажение белья; информация по вопросам ремонта; ремонт одежды; установка, ремонт и техническое обслуживание оборудования; устранение помех в работе электрических установок.

42 Инжиниринг; испытания материалов; испытания текстильных изделий; исследования в области механики; исследования и разработка новых товаров (для третьих лиц); исследования технические; контроль качества; межевое дело; моделирование одежды; оформление интерьера; создание и техническое обслуживание веб-сайтов для третьих лиц; услуги в области промышленной эстетики; экспертиза инженерно-техническая.

(111) MGU 21596

(151) 26.08.2011

(181) 21.01.2021

(210) MGU 2011 0089

(220) 21.01.2011

(732) «ERTASH» mas'uliyati cheklangan jamiyati, UZ

Общество с ограниченной ответственностью «ERTASH», UZ

(540)

Рангли иловага қаранг.

Смотри цветное приложение.

(591) Ҳаво ранг.

Голубой.

(511)

1 Терини ошлаш учун мойлар; пишитилган тери-га ишлов бериш учун мойлар; ўсимликларни ҳимоялаш учун хлорланган антрацен мойи; саноат мақсадлари учун рангсизлантирувчи препаратлар; тўқимачилик мақсадлари учун намловчи препаратлар; бўяшда қўлланиладиган намловчи препаратлар.

7 Тўқимачилик дастгоҳлари учун бобиналар; электр генераторлари; пайвандлаш газ горелкалари; двигателлар; юк тортиш двигателлари; машиналар, дастгоҳларнинг кесувчи асбоблари учун тутқичлар; қўл билан ишлатиладиган асбоблар (қўлли узатмалардан ташқари); конвейерлар (машиналар); машиналарнинг корпуслари; машиналарнинг маховиклари; тўқимачилик саноати учун машиналар (дастгоҳлар); тўқиш машиналари; дазмоллаш машиналари; кружевалар тайёрлаш учун машиналар; трикотаж полотно тайёрлаш учун машиналар; бўяш учун машиналар; чармни қирқиб қискартириш, кесиб олиб

ташлаш, сайқалантириш учун машиналар; тўрлаб ямаш учун машиналар; чок кўкловчи тикувчилик машиналари; атрофини тўқувчи машиналар; бельё учун сикувчи машиналар; буғ машиналари; йигирув машиналари; бахялаш машиналари (тикувчиликка оид); тўқимачилик машиналари; титиш машиналари; электр титиш машиналари; тарайдиган машиналар; тикув машиналари; машиналар ва двигателлар учун тезлик ростлагичлари (оборотлар сони); тўқимачилик дастгоҳларининг ремизкалари; тўқимачилик дастгоҳларининг ремизлари; тўқимачилик дастгоҳлари; машиналар учун столлар; ёғсизлантириш учун қурилмалар; озиқ-овқат маҳсулотларини тайёрлаш учун электр механик қурилмалар; филтрлар (қурилмалар, аппаратлар); двигателларнинг цилиндрлари; машиналарнинг цилиндрлари; мокилар (машиналарнинг деталлари); универсал кардан шарнирлари; электр двигателлар.

9 Электр переключателлар; чарм, териларнинг калинлигини ўлчаш учун приборлар; электр дазмоллар.

37 Бельёни дазмоллаш; таъмирлаш масалалари бўйича ахборот; кийим-кечақларни таъмирлаш; усқунани ўрнатиш, таъмирлаш ва техник хизмат кўрсатиш; электр қурилмаларнинг ишларидаги носозликларни бартараф қилиш.

42 Инжиниринг; материалларни синовдан ўтказиш; тўқимачилик маҳсулотларини синовдан ўтказиш; механика соҳасида тадқиқотлар; янги товарларни тадқиқ қилиш ва ишлаб чиқиш (учинчи шахслар учун); техник тадқиқотлар; сифат назорати; чегаралаш иши; кийим-кечақларни моделлаштириш; интерьерни безатиш; учинчи шахслар учун веб-сайтларни яратиш ва техник хизмат кўрсатиш; саноат эстетикаси соҳасида хизматлар; техник-муҳандислик экспертизаси.

1 Масла для дубления кожи; масла для обработки выделанной кожи; масло хлорированное антраценовое для защиты растений; препараты обесцвечивающие для промышленных целей; препараты увлажняющие для текстильных целей; препараты увлажняющие, используемые при крашении.

7 Бобины для ткацких станков; генераторы электрические; горелки газовые сварочные; двигатели; двигатели тяговые; держатели для режущих инструментов машин, станков; инструменты ручные (за исключением с ручным приводом); конвейеры (машины); корпуса машин; маховики машин; машины (станки) для текстильной промышленности; машины вязальные; машины гладильные; машины для изготовления кружев; ма-

шины для изготовления трикотажного полотна; машины для крашения; машины для подрезания, срезания, подшлифовывания кожи; машины для штопки; машины обметочные швейные; машины оплеточные; машины отжимные для белья; машины паровые; машины прядильные; машины стачивающие (швейные); машины текстильные; машины трепальные; машины трепальные электрические; машины чесальные; машины швейные; регуляторы скорости (числа оборотов) для машин и двигателей; ремизки ткацких станков; ремизы ткацких станков; станки ткацкие; столы для машин; установки для обезжиривания; устройства для приготовления пищевых продуктов электромеханические; фильтры (устройства, аппараты); цилиндры двигателей; цилиндры машин; челноки (детали машин); шарниры универсальные, карданные; электродвигатели.

9 Переключатели электрические; приборы для измерения толщины кож, шкур; утюги электрические.

37 Глажение белья; информация по вопросам ремонта; ремонт одежды; установка, ремонт и техническое обслуживание оборудования; устранение помех в работе электрических установок.

42 Инжиниринг; испытания материалов; испытания текстильных изделий; исследования в области механики; исследования и разработка новых товаров (для третьих лиц); исследования технические; контроль качества; межевое дело; моделирование одежды; оформление интерьера; создание и техническое обслуживание веб-сайтов для третьих лиц; услуги в области промышленной эстетики; экспертиза инженерно-техническая.

(111) MGU 21597

(151) 26.08.2011

(181) 18.10.2020

(210) MGU 2010 1832

(220) 18.10.2010

(732) "АФСАР Компани ЛТД" масъулияти чекланган жамият шаклидаги кўшма корхонаси, UZ Совместное предприятие в форме общества с ограниченной ответственностью "АФСАР Компани ЛТД", UZ

(540)

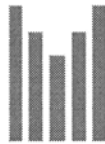
Царский выбор

(511)

33 Алкоголли ичимликлар (пиводан ташқари).

33 Алкогольные напитки (за исключением пива).

(111) MGU 21598
 (151) 26.08.2011 (181) 27.10.2020
 (210) MGU 2010 1912 (220) 27.10.2010
 (230) 29.07.2010
 (310) 2010.0287
 (320) 29.07.2010 (330) ТМ
 (732) Милленниум энд Копсорн Интернэшнл
 Лимитид, SG
 (540)



MILLENNIUM HOTELS AND RESORTS

(526) HOTELS AND RESORTS.

(511)

35 Меҳмонхона ишлари, мотеллар ва бошқа вақтинчалик яшаб туриш учун мўлжалланган жойларни бошқариш, хизмат кўрсатиладиган квартиралар ва меҳмонхона апартаментларини киритган ҳолда; ижтимоий муносабатлар соҳасида айрим шахслар ва ташкилотлар билан вақтинчалик яшаб туриш масалалари бўйича хизматлар, меҳмонхоналар, мотеллар, хизмат кўрсатиладиган квартиралар ва меҳмонхона апартаментларини киритган ҳолда; маркетинг ҳамда вақтинчалик яшаб туриш жойларини сотиш соҳасида хизматлар, меҳмонхоналар, мотеллар, хизмат кўрсатиладиган квартиралар ва меҳмонхона апартаментларини киритган ҳолда; Интернет тармоғи ва бошқа глобал компьютер тармоқларидан фойдаланган ҳолда юқорида кўрсатиб ўтилган хизматларни реклама қилиш.

43 Вақтинчалик яшаб туришни таъминлаш, вақтинчалик яшаб туриш жойининг ижараси; таомлар тайёрлаш бўйича хизматлар (овқат ва ичимликлар) ҳамда уларни уйларга етказиб бериш; учрашувлар ўтказиш учун бинолар ижараси, ресторанлар, қаҳвахоналар; вақтинчалик яшаб туриш учун жойларни бронлаш; вақтинчалик яшаб туриш учун жойларни тақдим этиш бўйича хизматлар; хизмат кўрсатиладиган квартираларни тақдим этиш; меҳмонхоналар.

35 Управление гостиничными делами, мотелями и другими местами временного проживания, включая квартиры с обслуживанием и гостиничные апартаменты; услуги в области общественных отношений с отдельными лицами и организациями по вопросам временного проживания, включая гостиницы, мотели, квартиры с обслуживанием и гостиничные апартаменты; услуги в области маркетинга и сбыта мест временного проживания, включая гостиницы, мотели, квартиры с обслуживанием и гостиничные апартаменты; реклама вышеуказанных услуг с использованием сети Интернет и других глобальных компьютерных сетей.

43 Обеспечение временного проживания, аренда временного жилья; услуги по приготовлению блюд (еда и напитки) и доставки их на дом; аренда помещений для проведения встреч, рестораны, кафе; бронирование мест для временного проживания; услуги по предоставлению временного жилья; предоставление квартир с обслуживанием; гостиницы.

4.2. FG4W**Товар белгиларига гувоҳномалар ва талабномалар бўйича
тизимли ва рақамли кўрсаткичлар****Систематический и нумерационный указатели свидетельств и заявок
на товарные знаки****FG4W Товар белгилари гувоҳномаларига тизимли кўрсаткич****Систематический указатель свидетельств на товарные знаки**

ТХХК индекси Индекс МКТУ	Рўйхатга олиш рақами Номер регистрации
1	2

1	MGU 21451
	MGU 21455
	MGU 21456
	MGU 21501
	MGU 21506
	MGU 21532
	MGU 21567
	MGU 21595
	MGU 21596
2	MGU 21451
	MGU 21453
	MGU 21455
	MGU 21456
	MGU 21501
	MGU 21506
	MGU 21509
	MGU 21532
3	MGU 21451
	MGU 21455
	MGU 21456
	MGU 21471
	MGU 21499
	MGU 21501
	MGU 21508
	MGU 21513
	MGU 21519
	MGU 21520
	MGU 21521
	MGU 21522
	MGU 21572
	MGU 21573
4	MGU 21456
	MGU 21501

ТХХК индекси Индекс МКТУ	Рўйхатга олиш рақами Номер регистрации
1	2

5	MGU 21456
	MGU 21465
	MGU 21481
	MGU 21482
	MGU 21483
	MGU 21484
	MGU 21485
	MGU 21486
	MGU 21493
	MGU 21495
	MGU 21499
	MGU 21501
	MGU 21502
	MGU 21504
	MGU 21507
	MGU 21509
	MGU 21513
	MGU 21525
	MGU 21526
	MGU 21527
	MGU 21528
	MGU 21529
	MGU 21530
	MGU 21531
	MGU 21539
	MGU 21544
	MGU 21545
	MGU 21546
	MGU 21553
	MGU 21558
	MGU 21580
	MGU 21586
	MGU 21590

1	2	1	2
	MGU 21591		MGU 21456
	MGU 21592		MGU 21469
	MGU 21593		MGU 21501
6	MGU 21453		MGU 21512
	MGU 21456		MGU 21513
	MGU 21469	12	MGU 21453
	MGU 21496		MGU 21455
	MGU 21497		MGU 21456
	MGU 21498		MGU 21458
	MGU 21501		MGU 21501
	MGU 21547		MGU 21514
7	MGU 21451		MGU 21524
	MGU 21452		MGU 21533
	MGU 21453		MGU 21534
	MGU 21455		MGU 21589
	MGU 21456	13	MGU 21455
	MGU 21501		MGU 21456
	MGU 21513		MGU 21501
	MGU 21543	14	MGU 21451
	MGU 21567		MGU 21453
	MGU 21595		MGU 21455
	MGU 21596		MGU 21456
8	MGU 21455		MGU 21501
	MGU 21456		MGU 21508
	MGU 21501		MGU 21517
9	MGU 21455	15	MGU 21455
	MGU 21456		MGU 21456
	MGU 21462		MGU 21501
	MGU 21466	16	MGU 21455
	MGU 21469		MGU 21456
	MGU 21501		MGU 21501
	MGU 21503		MGU (111)
	MGU 21543		MGU 21453
	MGU 21567		MGU 21455
	MGU 21582		MGU 21456
	MGU 21595		MGU 21462
	MGU 21596		MGU 21467
10	MGU 21455		MGU 21468
	MGU 21456		MGU 21501
	MGU 21463		MGU 21517
	MGU 21464		MGU 21544
	MGU 21469		MGU 21545
	MGU 21501		MGU 21554
11	MGU 21455	17	MGU 21455

1	2	1	2
	MGU 21456		MGU 21517
	MGU 21467	25	MGU 21451
	MGU 21468		MGU 21456
	MGU 21469		MGU 21489
	MGU 21501		MGU 21490
	MGU 21547		MGU 21491
	MGU 21575		MGU 21492
18	MGU 21451		MGU 21500
	MGU 21453		MGU 21501
	MGU 21455		MGU 21509
	MGU 21456		MGU 21517
	MGU 21501		MGU 21555
19	MGU 21456		MGU 21556
	MGU 21469		MGU 21587
	MGU 21478	26	MGU 21455
	MGU 21496		MGU 21456
	MGU 21497		MGU 21501
	MGU 21498	27	MGU 21451
	MGU 21501		MGU 21453
	MGU 21532		MGU 21455
	MGU 21547		MGU 21456
	MGU 21548		MGU 21501
20	MGU 21453	28	MGU 21452
	MGU 21455		MGU 21453
	MGU 21456		MGU 21455
	MGU 21501		MGU 21456
21	MGU 21454		MGU 21501
	MGU 21455		MGU 21555
	MGU 21456		MGU 21556
	MGU 21501	29	MGU 21455
	MGU 21547		MGU 21456
22	MGU 21455		MGU 21471
	MGU 21456		MGU 21501
	MGU 21501		MGU 21505
23	MGU 21453		MGU 21509
	MGU 21455		MGU 21513
	MGU 21456		MGU 21537
	MGU 21501		MGU 21538
24	MGU 21451		MGU 21539
	MGU 21453		MGU 21574
	MGU 21455		MGU 21594
	MGU 21456	30	MGU 21451
	MGU 21501		MGU 21453
	MGU 21509		MGU 21454

1	2	1	2
	MGU 21455		MGU 21549
	MGU 21456		MGU 21550
	MGU 21457		MGU 21551
	MGU 21459		MGU 21571
	MGU 21460		MGU 21577
	MGU 21471		MGU 21578
	MGU 21501		MGU 21583
	MGU 21509		MGU 21584
	MGU 21513		MGU 21588
	MGU 21537		MGU 21597
	MGU 21538	34	MGU 21456
	MGU 21539		MGU 21501
	MGU 21540		MGU 21509
	MGU 21541		MGU 21542
	MGU 21560		MGU 21552
	MGU 21561		MGU 21557
	MGU 21562	35	MGU 21453
	MGU 21563		MGU 21455
	MGU 21564		MGU 21456
	MGU 21565		MGU 21462
	MGU 21566		MGU 21473
	MGU 21569		MGU 21474
	MGU 21570		MGU 21494
	MGU 21581		MGU 21496
31	MGU 21455		MGU 21497
	MGU 21456		MGU 21498
	MGU 21471		MGU 21501
	MGU 21501		MGU 21505
32	MGU 21455		MGU 21515
	MGU 21456		MGU 21516
	MGU 21471		MGU 21517
	MGU 21501		MGU 21523
	MGU 21513		MGU 21536
	MGU 21518		MGU 21538
	MGU 21539		MGU 21568
	MGU 21550		MGU 21574
33	MGU 21472		MGU 21576
	MGU 21475		MGU 21598
	MGU 21476	36	MGU 21453
	MGU 21477		MGU 21455
	MGU 21479		MGU 21456
	MGU 21480		MGU 21461
	MGU 21488		MGU 21462
	MGU 21501		MGU 21473

1	2	1	2
	MGU 21474		MGU 21501
	MGU 21501		MGU 21510
	MGU 21523		MGU 21511
37	MGU 21452		MGU 21515
	MGU 21453		MGU 21516
	MGU 21456		MGU 21517
	MGU 21469		MGU 21535
	MGU 21501		MGU 21544
	MGU 21547		MGU 21545
	MGU 21567		MGU 21547
	MGU 21568		MGU 21554
	MGU 21595		MGU 21555
	MGU 21596		MGU 21556
38	MGU 21455		MGU 21559
	MGU 21456	42	MGU 21455
	MGU 21494		MGU 21456
	MGU 21501		MGU 21501
	MGU 21536		MGU 21517
	MGU 21537		MGU 21554
39	MGU 21456		MGU 21567
	MGU 21496		MGU 21595
	MGU 21497		MGU 21596
	MGU 21498	43	MGU 21453
	MGU 21501		MGU 21455
	MGU 21517		MGU 21456
	MGU 21568		MGU 21462
	MGU 21574		MGU 21501
	MGU 21579		MGU 21523
40	MGU 21455		MGU 21537
	MGU 21456		MGU 21538
	MGU 21487		MGU 21559
	MGU 21496		MGU 21568
	MGU 21497		MGU 21585
	MGU 21498		MGU 21598
	MGU 21501	44	MGU 21455
	MGU 21510		MGU 21456
	MGU 21511		MGU 21501
	MGU 21517		MGU 21517
	MGU 21547		MGU 21544
	MGU 21576		MGU 21545
41	MGU 21453	45	MGU 21453
	MGU 21455		MGU 21455
	MGU 21456		MGU 21456
	MGU 21470		MGU 21496

1	2	1	2
	MGU 21497		MGU 21516
	MGU 21498		MGU 21517
	MGU 21501		MGU 21559
	MGU 21515		

FG4W Товар белгиларига талабнома лар бўйича рақамли кўрсаткич

Нумерационный указатель заявок на товарные знаки

Талабнома рақами	Рўйхатга олиш рақами	Талабнома рақами	Рўйхатга олиш рақами
Номер заявки	Номер регистрации	Номер заявки	Номер регистрации
1	2	1	2
MGU 20091391	MGU 21499	MGU 20101430	MGU 21571
MGU 20091811	MGU 21540	MGU 20101473	MGU 21547
MGU 20091812	MGU 21541	MGU 20101526	MGU 21572
MGU 20100014	MGU 21558	MGU 20101528	MGU 21573
MGU 20100284	MGU 21583	MGU 20101558	MGU 21479
MGU 20100291	MGU 21584	MGU 20101561	MGU 21577
MGU 20100358	MGU 21542	MGU 20101562	MGU 21480
MGU 20100364	MGU 21581	MGU 20101572	MGU 21578
MGU 20100611	MGU 21469	MGU 20101586	MGU 21568
MGU 20100615	MGU 21467	MGU 20101606	MGU 21523
MGU 20100616	MGU 21468	MGU 20101617	MGU 21594
MGU 20100715	MGU 21488	MGU 20101623	MGU 21552
MGU 20100771	MGU 21465	MGU 20101624	MGU 21466
MGU 20100934	MGU 21457	MGU 20101636	MGU 21472
MGU 20100982	MGU 21508	MGU 20101722	MGU 21495
MGU 20100999	MGU 21458	MGU 20101723	MGU 21553
MGU 20101072	MGU 21496	MGU 20101724	MGU 21502
MGU 20101073	MGU 21497	MGU 20101736	MGU 21538
MGU 20101074	MGU 21498	MGU 20101737	MGU 21537
MGU 20101105	MGU 21582	MGU 20101739	MGU 21513
MGU 20101180	MGU 21503	MGU 20101741	MGU 21462
MGU 20101182	MGU 21580	MGU 20101745	MGU 21509
MGU 20101190	MGU 21470	MGU 20101750	MGU 21539
MGU 20101202	MGU 21493	MGU 20101751	MGU 21505
MGU 20101234	MGU 21555	MGU 20101757	MGU 21473
MGU 20101235	MGU 21556	MGU 20101758	MGU 21474
MGU 20101268	MGU 21461	MGU 20101763	MGU 21506
MGU 20101275	MGU 21504	MGU 20101772	MGU 21579
MGU 20101379	MGU 21494	MGU 20101776	MGU 21589
MGU 20101414	MGU 21489	MGU 20101780	MGU 21569
MGU 20101415	MGU 21490	MGU 20101782	MGU 21570
MGU 20101416	MGU 21491	MGU 20101797	MGU 21543
MGU 20101420	MGU 21492	MGU 20101800	MGU 21560

1	2	1	2
MGU 20101802	MGU 21561	MGU 20102165	MGU 21481
MGU 20101803	MGU 21562	MGU 20102166	MGU 21482
MGU 20101821	MGU 21587	MGU 20102168	MGU 21483
MGU 20101825	MGU 21563	MGU 20102169	MGU 21484
MGU 20101826	MGU 21564	MGU 20102170	MGU 21485
MGU 20101827	MGU 21565	MGU 20102171	MGU 21486
MGU 20101829	MGU 21566	MGU 20102183	MGU 21517
MGU 20101832	MGU 21597	MGU 20102195	MGU 21507
MGU 20101847	MGU 21574	MGU 20102207	MGU 21501
MGU 20101851	MGU 21544	MGU 20102224	MGU 21528
MGU 20101858	MGU 21451	MGU 20102247	MGU 21548
MGU 20101859	MGU 21452	MGU 20102250	MGU 21559
MGU 20101863	MGU 21453	MGU 20102252	MGU 21554
MGU 20101865	MGU 21454	MGU 20102253	MGU 21524
MGU 20101867	MGU 21455	MGU 20102254	MGU 21533
MGU 20101885	MGU 21456	MGU 20102255	MGU 21534
MGU 20101893	MGU 21557	MGU 20102259	MGU 21519
MGU 20101897	MGU 21545	MGU 20102260	MGU 21520
MGU 20101898	MGU 21590	MGU 20102261	MGU 21521
MGU 20101899	MGU 21591	MGU 20102262	MGU 21522
MGU 20101912	MGU 21598	MGU 20102264	MGU 21478
MGU 20101944	MGU 21518	MGU 20102265	MGU 21463
MGU 20101952	MGU 21459	MGU 20102266	MGU 21464
MGU 20101953	MGU 21460	MGU 20102275	MGU 21529
MGU 20101965	MGU 21535	MGU 20102276	MGU 21530
MGU 20101968	MGU 21592	MGU 20102277	MGU 21531
MGU 20101969	MGU 21546	MGU 20102278	MGU 21549
MGU 20101970	MGU 21593	MGU 20102280	MGU 21475
MGU 20101977	MGU 21514	MGU 20102281	MGU 21551
MGU 20102000	MGU 21585	MGU 20102282	MGU 21476
MGU 20102022	MGU 21525	MGU 20102283	MGU 21477
MGU 20102044	MGU 21515	MGU 20102286	MGU 21550
MGU 20102045	MGU 21516	MGU 20102291	MGU 21510
MGU 20102121	MGU 21487	MGU 20102292	MGU 21511
MGU 20102135	MGU 21471	MGU 20102295	MGU 21512
MGU 20102136	MGU 21536	MGU 20102321	MGU 21500
MGU 20102151	MGU 21575	MGU 20102352	MGU 21586
MGU 20102152	MGU 21576	MGU 20110086	MGU 21595
MGU 20102157	MGU 21526	MGU 20110089	MGU 21596
MGU 20102159	MGU 21527	MGU 20110090	MGU 21567
MGU 20102162	MGU 21532	MGU 20110113	MGU 21588

Ушбу бўлимда 148 та товар белгилари тўғрисидаги маълумотлар нашр қилинди.

В настоящем разделе опубликованы сведения о 148 товарных знаках.

**ЭХМ УЧУН ДАСТУРЛАР ВА МАЪЛУМОТЛАР БАЗАЛАРИГА ОИД
БИБЛИОГРАФИЯ МАЪЛУМОТЛАРИНИ
АЙНАНЛАШТИРИШ УЧУН КОДЛАР**

**КОДЫ ДЛЯ ИДЕНТИФИКАЦИИ БИБЛИОГРАФИЧЕСКИХ ДАННЫХ,
ОТНОСЯЩИХСЯ К ПРОГРАММАМ ДЛЯ ЭВМ
И БАЗАМ ДАННЫХ**

(11) - рўйхатдан ўтказиш рақами

(21) - талабнома рақами

(22) - талабнома топшириш санаси

(54) - ЭХМ учун дастур ёки маълумотлар база-
сининг номи

(57) - ЭХМ учун дастур ёки маълумотлар
базасининг реферати

(71) - талабнома берувчининг исми (номи)

(72) - ЭХМ учун дастур ёки маълумотлар
базаси муаллиф(лар)ининг исми

(73) - ҳуқуқ эгасининг исми (номи)

(11) - номер регистрации

(21) - номер заявки

(22) - дата подачи заявки

(54) - название программы для ЭВМ или базы
данных

(57) - реферат программы для ЭВМ или базы
данных

(71) - имя (наименование) заявителя

(72) - имя автора (ов) программы для ЭВМ или
базы данных

(73) - имя (наименование) правообладателя

VI. ЭХМ УЧУН ДАСТУРЛАР ПРОГРАММЫ ДЛЯ ЭВМ

6.1. ЭХМ учун дастурлар Давлат реестри рўйхатидан ўтказилган ЭХМ учун дастурлар ҳақида маълумотларни нашр қилиш

Публикация сведений о программах для ЭВМ, зарегистрированных в Государственном реестре программ для ЭВМ

(11) DGU 02276

(21) DGU 2011 0133

(22) 11.07.2011

(71) Z.M. Bobur nomidagi Andijon davlat univerversiteti, UZ

Андижанский государственный университет им. З.М. Бабура, UZ

(72) Nosirov Murod Zokirovich, Mehmonova Zilola, Qo'chqarova Muqaddas, UZ

(54) «Механикадан virtual laboratoriyalar» fizika tajribalarining virtual modellari

Виртуальные модели физических экспериментов «Виртуальные лаборатории по механике»

(57) Физика тажрибаларининг моделлари дастури физиканинг механика бўлимига тегишли тажрибаларни компьютер ёрдамида бажариш, кузатиш ва бошқариш учун мўлжалланган. Дастур горизонтга бурчак остида отилган жисм ҳаракатини ўрганиш, текис тезланувчан ҳаракатланаётган ўрганиш ишқаланиш коэффициентини, пружинанинг бикрлигини, математик маятник ёрдамида эркин тушиши тезланишини аниқлаш каби лаборатория ишларини мустақил равишда бажариш, кузатиш, ҳисоблаш, натижаларни қайта ишлаш, хулосалар чиқариш, олинган билимларни синаб кўриш имкониятига эга.

ЭХМ тури: Pentium II va undan yuqori

Дастур тили: Visual Basic

Операция тизими: Windows 98/2000

Программа моделей опытов по физике предназначена для выполнения, наблюдения и управления опытов, касающихся разделов механика, с помощью компьютера. Программа имеет возможность самостоятельно выполнять, наблюдать, производить расчеты, обрабатывать результаты, выносить заключения, проверять полученные знания по лабораторным работам, таким, как изучение движения тела брошенного под углом в горизонте, изучение движения тела двигающегося с равноускоренным движением,

определение коэффициента скольжения трения, жесткости пружины, ускорения свободного падения при помощи математического маятника.

Тип ЭВМ: Pentium II и выше

Язык программирования: Visual Basic

Операционная среда: Windows 98/2000

(11) DGU 02277

(21) DGU 2011 0135

(22) 11.07.2011

(71) Ўзбекистон Республикаси Фанлар академияси «Алгоритм-инжинеринг» илмий-тадқиқот институти, UZ

Научно-исследовательский институт «Алгоритм-инжинеринг» Академии наук Республики Узбекистан, UZ

(72) Набиев Озад Маликович, Ишанходжаев Гайрат Кудратович, Хусанов Равшан Рустамович, UZ

(54) «Мураккаб саноат мажмуалари логистик жараёнларининг асосий техник-иктисодий кўрсаткичларини тезкор ҳисоблаш» дастурий мажмуаси

Программный комплекс «Оперативный расчет основных технико-экономических показателей логистических процессов сложных промышленных комплексов»

(57) Дастурий мажмуа материаллар, бутловчи ва эҳтиёт қисмлар билан таъминланганлиги, уларнинг заҳираларини тезкор ҳисоблаш, етказиб бериш ҳолатини назорат қилиш ва шунингдек мураккаб саноат мажмуалари логистик жараёнларининг асосий техник-иктисодий кўрсаткичларини бошқаришда статистик ҳисоботни тезкор шакллантириш учун мўлжалланган. Дастурий мажмуа қарорлар қабул қилувчи шахсларни тезкор ва тўғри қарор қабул қилиш учун зарур бўлган ахборот билан таъминлайди.

ЭХМ тури: Pentium-IV

Дастур тили: Delphi 7

Операция тизими: Windows XP Prof.

Программный комплекс предназначен для оперативного расчета обеспеченности, реализации, контроля за состоянием запасов, расчетной поставки материалов, комплектующих и запасных частей, а также оперативного формирования статистической отчетности при управлении основными технико-экономическими показателями логистических процессов сложных промышленных комплексов. Программный комплекс обеспечивает лиц, принимающих решения, необходимой информацией для оперативного и достоверного принятия управленческих решений.

Тип ЭВМ: Pentium IV

Язык программирования: Delphi-7

Операционная среда: Windows XP Prof.

(11) DGU 02278

(21) DGU 2011 0130

(22) 07.07.2011

(71) Саидходжаев Анвар Гулямович, UZ

(72) Саидходжаев Анвар Гулямович, Эшов Араббой Турабович, UZ

(54) Шахарлар электр таъминоти тизимларининг электр юкламаларини ҳисоблаш усулларини ишлаб чиқиш ва режимларини оптималлаштириш учун дастурий воситалар мажмуаси

Комплекс программных средств для разработки методов расчета и оптимизации режимов электрических нагрузок систем электроснабжения городов

(57) Дастурий мажмуа кун мобайнида юкландиган электр қабул қилгичлар ва шаҳарлардаги электр истеъмолчиларнинг бутун суткалик графиги таъминотини ҳисоблаш, ундан ташқари бир хил типдаги электр қабул қилгичлар ва электр истеъмолчиларнинг максимал (ҳисобий) электр юкламаларини ҳисоблашга мўлжалланган. Қўлланиш соҳаси – шаҳарларнинг электр таъминот тизими, шаҳарлардаги электр истеъмолчиларнинг бутун суткалик графиги, электр тизими ТП, РП, ГПП, ЦП электр юкламаларининг умумий суткалик графиги. Функционал имкониятлари - Лагранж, Ньютон методлари, 3-тартибли сплайн-функция асосида шаҳарлар электр таъминоти электр истеъмолчилар тизимларининг электр қабул қилгич ва электр истеъмолчилари электр юкламаларининг ҳар бирини алоҳида-алоҳида суткалик эгри чизикли графигини ҳисоблаш ва максимал электр юкламаларини аниқлаш формуласини олиш. Бу ҳисоблашлар асосида бир хил типдаги электр истеъ-

молчиларнинг тўла характерли суткалик юкламалари графиклари тўплами ишлаб чиқилди.

ЭХМ тури: Pentium IV

Дастур тили: Borland Delphi 5.0, Visual Basic ва Turbo-паскаль

Операция тизими: Windows XP

Программный комплекс предназначен для расчета полного набора суточных графиков электрических нагрузок электроприемников и электропотребителей в городах, определения максимальной (расчетной) нагрузки однотипных электроприемников и электропотребителей. Область применения - системы электроснабжения городов, электрические нагрузки и суточные графики электроприемников и электропотребителей в городах, суммарные суточные графики электрических нагрузок ТП, РП, ГПП, ЦП, электросистемы. Функциональные возможности - на основе методов Лагранжа, Ньютона, сплайн-функции 3-го порядка возможен расчет функции кривой суточного графика электрических нагрузок каждого в отдельности электроприемника или электропотребителя системы электроснабжения городов и получение формулы определения максимальных (расчетных) нагрузок. На основе этих расчетов разработан полный набор характерных (типовых) суточных графиков электрических нагрузок однотипных потребителей электроэнергии.

Тип ЭВМ: Pentium IV

Язык программирования: Borland Delphi 5.0, Visual Basic и Turbo-паскаль

Операционная среда: Windows XP

(11) DGU 02279

(21) DGU 2011 0136

(22) 11.07.2011

(71) Ўзбекистон Республикаси Фанлар академияси «Алгоритм-инжинеринг» илмий-тадқиқот институти, UZ

Научно-исследовательский институт «Алгоритм-инжинеринг» Академии наук Республики Узбекистан, UZ

(72) Набиев Озад Маликович, Ишанходжаев Гайрат Кудратович, Хусанов Равшан Рустамович, Мирзахмедов Дилмурод Миродилович, Султонов Мурод Бахтиярович, UZ

(54) «Саноат мажмуалари логистик жараёнларини бошқаришда материалларни етказиб бериш, материалларга бўлган эҳтиёж режалари ва материалларнинг меъёрий захираларини тезкор, оптимал ҳисоблаш» дастурий мажмуаси

Программный комплекс «Оперативный, оптимальный расчет плановых поставок, потребностей и нормативного запаса материалов при управлении логистическими процессами промышленных комплексов»

(57) Дастурий мажмуа мураккаб саноат комплексларининг логистик жараёнларини бошқаришда материаллар, бутловчи ва эҳтиёт қисмларининг норматив заҳираларини, уларнинг режадаги эҳтиёжи ва етказиб берилишини тезкор ва оптимал ҳисоб-китобини олиб бориш учун мўлжалланган. Дастурий мажмуа материаллар, бутловчи ва эҳтиёт қисмларининг норматив заҳираларини, уларнинг режадаги эҳтиёжи ва етказиб берилишининг ҳисоб-китобини тезкор ва оптимал равишда олиб боришга ва ушбу ҳолатларда қарор қабул қилувчи шахсларни тезда ишончли маълумотлар билан таъминлашга имкон яратади.

ЭҶМ тури: Pentium IV

Дастур тили: Delphi 7

Операция тизими: Windows XP Prof.

Программный комплекс предназначен для оперативного и оптимального расчета плановых поставок и потребностей, нормативного запаса материалов, комплектующих и запасных частей при управлении логистическими процессами сложных промышленных комплексов. Комплекс позволяет вести оперативный, оптимальный расчет плановых поставок, потребностей и нормативного запаса материалов, комплектующих и запасных частей, оперативно обеспечивать лиц, принимающих решения, необходимой достоверной информацией для оперативного принятия управленческих решений.

Тип ЭВМ: Pentium IV

Язык программирования: Delphi-7

Операционная среда: Windows XP Prof.

(11) DGU 02280

(21) DGU 2011 0137

(22) 12.07.2011

(71) Турсуметов Абдуссатор Абдумаликович, UZ

(72) Калиш Юрий Иванович, Турсуметов Абдуссатор Абдумаликович, UZ

(54) II типдаги ошқозон яраси бўлган беморларда Бильрот-1 усулидаги операциядан кейинги асоратларни башорат қилиш учун дастур (B-1)

Программа для прогнозирования осложнений после операции по Бильрот-1 у больных с язвой желудка II типа (B-1)

(57) Дастур II типдаги ошқозон яраси билан касалланган беморларда операциядан кейинги асоратларни башоратлаш учун мўлжалланган бўлиб, Бильрот-1 методи бўйича операциялардан кейинги асоратларни клиник-биокимёвий параметрлар асосида башоратлашга имкон яратади. Жарроҳлик бўлимларининг клиник амалиётида қўлланилиши мумкин. «B1» дастурий маҳсулоти энг кичик квадратлар методи ёрдамида олинган чизиқли математик моделлар асосида яратилган. Регрессион тенгламада мустақил ўзгарувчилар сифатида биокимёвий ва клиник кўрсаткичлар иштирок этади.

ЭҶМ тури: IBM Pentium

Дастур тили: Visual Basic 6.0.

Операция тизими: Windows

Программа предназначена для прогнозирования послеоперационных осложнений у больных с язвой желудка II типа, позволяет прогнозировать осложнения на основе клинико-биохимических параметров у больных с язвой желудка II типа после оперативного вмешательства по методу Бильрот-1, может использоваться в клинической практике хирургических отделений. Программный продукт «B-1» разработан на основе линейных математических моделей, полученных с помощью метода наименьших квадратов. В регрессионном уравнении в качестве независимых переменных участвуют биохимические и клинические показатели.

Тип ЭВМ: IBM Pentium

Язык программирования: Visual Basic 6.0

Операционная среда: Windows

(11) DGU 02281

(21) DGU 2011 0138

(22) 12.07.2011

(71) Турсуметов Абдуссатор Абдумаликович, UZ

(72) Калиш Юрий Иванович, Турсуметов Абдуссатор Абдумаликович, UZ

(54) II типдаги ошқозон яраси бўлган беморларда турли хил жарроҳлик операцияларни самарадорлигини башорат қилиш учун дастур (B2)

Программа для прогнозирования эффективности различных видов оперативных вмешательств у больных с язвой желудка II типа (B2)

(57) Дастур II типдаги ошқозон яраси билан касалланган беморларда операциядан кейинги асоратларни башоратлаш учун мўлжалланган бў-

либ, Бильрот-1, Бильрот-1+ТЛА ва Бильрот-2 методлари бўйича операциялардан кейинги асоратларни клиник-биокимёвий параметрлар асосида башоратлашга имкон яратади. Жарроҳлик бўлимларининг клиник амалиётида қўлланилиши мумкин. «В2» дастурий маҳсулоти энг кичик квадратлар методи ёрдамида олинган чизиқли математик моделлар асосида яратилган. Регрессион тенгламада мустақил ўзгарувчилар сифатида биокимёвий ва клиник кўрсаткичлар иштирок этади

ЭХМ тури: IBM Pentium

Дастур тили: Visual Basic 6.0.

Операция тизими: Windows

Программа предназначена для прогнозирования послеоперационных осложнений у больных с язвой желудка II типа, позволяет прогнозировать осложнения на основе клинико-биохимических параметров у больных с язвой желудка II типа для оперативных вмешательств по методу Бильрот-1, Бильрот-1+ТЛА и Бильрот-2, может использоваться в клинической практике хирургических отделений. Программный продукт «В2» разработан на основе линейных математических моделей, полученных с помощью метода наименьших квадратов. В регрессионном уравнении в качестве независимых переменных участвуют биохимические и клинические показатели.

Тип ЭВМ: IBM Pentium

Язык программирования: Visual Basic 6.0

Операционная среда: Windows

(11) DGU 02282

(21) DGU 2011 0139

(22) 12.07.2011

(71) Турсуметов Абдуссатор Абдумаликович, UZ

(72) Калиш Юрий Иванович, Турсуметов Абдусатор Абдумаликович, UZ

(54) II типдаги ошқозон яраси бўлган беморларда Бильрот-1+термино-латерал анастомоз усулида бажалирган операциядан кейинги асоратларни башорат қилиш учун дастур (В1-тла)

Прогнозирование осложнений после операции по Бильрот-1+термино-латеральный анастомоз у больных с язвой желудка II типа (В1-тла)

(57) Дастур II типдаги ошқозон яраси билан касалланган беморларда операциядан кейинги асоратларни башоратлаш учун мўлжалланган бўлиб, Бильрот-1, Бильрот-1+ТЛА ва Бильрот-2

методлари бўйича операциялардан кейинги асоратларни клиник-биокимёвий параметрлар асосида башоратлашга имкон яратади. Жарроҳлик бўлимларининг клиник амалиётида қўлланилиши мумкин. «В2» дастурий маҳсулоти энг кичик квадратлар методи ёрдамида олинган чизиқли математик моделлар асосида яратилган. Регрессион тенгламада мустақил ўзгарувчилар сифатида биокимёвий ва клиник кўрсаткичлар иштирок этади

ЭХМ тури: IBM Pentium

Дастур тили: Visual Basic 6.0.

Операция тизими: Windows

Программа предназначена для прогнозирования послеоперационных осложнений у больных с язвой желудка II типа, позволяет прогнозировать осложнения на основе клинико-биохимических параметров у больных с язвой желудка II типа после оперативного вмешательства по методу Бильрот-1 с ТЛА (термино-латеральный анастомоз), может использоваться в клинической практике хирургических отделений. Программный продукт «В1-тла» разработан на основе линейных математических моделей, полученных с помощью метода наименьших квадратов. В регрессионном уравнении в качестве независимых переменных участвуют биохимические и клинические показатели.

Тип ЭВМ: IBM Pentium

Язык программирования: Visual Basic 6.0

Операционная среда: Windows

(11) DGU 02283

(21) DGU 2011 0140

(22) 12.07.2011

(71) Тошкент автомобиль-йўллар институти, UZ
Ташкентский автомобильно-дорожный институт, UZ

(72) Мирсаатов Равшанбек Муминович, Бурханов Шавкат Джалялович, Юлдашов Эргашбой Адилевич, UZ

(54) "Тирик пиллаларни кесмасдан ипак миқдорини аниқлаш" ЭХМ учун дастур

Программа для ЭВМ "Определение шелконосности живых коконов без их взрезки"

(57) Ушбу дастур шахсий компьютерга ФТИ-ИМ курилмасининг ўлчов цилиндридаги пиллалар катлами баландлигини аниқлаб берувчи фотодатчикдан иборат бирикиш курилмасидан келиб тушадиган ҳамда киритиладиган маълумотлар пакетига ишлов бериш ва олинган маълумотлар асосида тирик пилладаги ипак миқдорини хи-

соблаш учун мўлжалланган. Дастур олинган на-тижаларни статистик маълумот шаклида сақлаш ва чиқариш имконига эга бўлиб, пилла қабул пунктлари ва пилла қуриши корхоналарида пилладаги ипак миққорини тезкор ва юқори да-ражадаги аниқликда ҳисоблашда қўлланилиши мумкин.

ЭХМ тури: Pentium IV

Дастур тили: VISUAL C#

Операция тизими: Windows XP

Данная программа предназначена для обработки пакета данных, поступающих и вводимых в персональный компьютер из соединяющего устройства, состоящего из фотодатчика, который определяет высоту слоя коконов в измерительном цилиндре устройства ФТИ-ИМ и на основе полученных данных рассчитывает количество шелка в живом коконе. Программа имеет возможность сохранять и выводить результаты в форме статистических данных, может применяться в пунктах приёма коконов и на коконо-сушильных предприятиях для оперативного и точного определения количества шелка в коконе.

Тип ЭВМ: Pentium IV

Язык программирования: Visual C#

Операционная среда: Windows XP

(11) DGU 02284

(21) DGU 2011 0141

(22) 12.07.2011

(71) Тошкент тўқимачилик ва энгил саноат ин-ститути, UZ

Ташкентский институт текстильной и легкой промышленности, UZ

(72) Сиддиков Исамиддин Хакимович, Измайлова Рената Николаевна, Алимова Гулчехра Рахимжоновна, Каримов Туробжон Акмалович, UZ

(54) Ноаниқлик шароитида тикувчилик ишлаб чиқаришини бошқариш масалаларида қарор қабул қилишни қўллаб - қувватлаш автоматлаштирилган тизими

Автоматизированная система поддержки принятия решений в задачах управления швейным производством в условиях неопределенности

(57) Дастур ахборот оқимини қайта ишлаш ва электрон хужжат айланмасини бошқариш, муфассал бизнес-жараёнларни ахборот таъминотини амалга ошириш учун мўлжалланган бўлиб, тикув саноатида қўлланилиши мумкин. Дастур қуйидаги функцияларнинг бажарилишини таъминлайди: ахборотни шакллантириш, тахрир қи-

лиш ва қайта ишлаш; максимал баланс бўйича режанинг бажарилишини башоратлаш; крипто-график схема бўйича ахборотхавфсизлигини таъминлаш; натижаларни график режимда шакллантириш; ахборотни кўриш имкониятини ташкил қилиш.

ЭХМ тури: Pentium IV

Дастур тили: Delphi 7 studio

Операция тизими: Windows XP ва юқори

Программа предназначена для обработки информационного потока и управления электронным документооборотом, обеспечения информационной поддержки сквозных бизнес-процессов, может применяться в швейной промышленности, обеспечивает выполнение следующих функций: формирование, редактирование и обработку информации; прогнозирование выполнения плана по максимально возможному балансу; обеспечение безопасности информации по криптографической схеме; формирование результатов в графическом режиме; организацию визуализации информации.

Тип ЭВМ: Pentium IV

Язык программирования: Delphi-7 studio

Операционная среда: Windows XP и выше

(11) DGU 02285

(21) DGU 2011 0142

(22) 12.07.2011

(71) Тошкент тўқимачилик ва энгил саноат ин-ститути, UZ

Ташкентский институт текстильной и легкой промышленности, UZ

(72) Сиддиков Исамиддин Хакимович, Измайлова Рената Николаевна, Мусахонов Азамат Ахмаджонович, Сетметов Нетьмат Урунбаевич, UZ

(54) Бошланғич маълумотлар ноаниқлик шароитида пахтани қайта ишлаш жараёнининг технологик мониторингини автоматлаштирилган ахборот тизими

Автоматизированная информационная система технологического мониторинга процесса переработки хлопка при неопределенности исходной информации

(57) Дастур пахта тозалаш корхоналаридаги ишлаб чиқариш вазиятларининг технологик жиҳатдан мониторингини олиб бориш учун мўлжалланган бўлиб, ишлаб чиқариш жараёнларини бошқариш бўйича масалаларни ҳал қилишда қўлланилиши мумкин. Дастур қуйидаги функциялар бажарилишини таъминлайди: дастлабки ахборотни автоматик тарзда тўплаш; маълум-

мотлар базасида дастлабки ва жорий ахборотни шакллантириш; пахта хом-ашёсининг сифат кўрсаткичлари ҳақидаги дастлабки маълумот асосида технологик агрегатларнинг ишлаш режимларини танлаш; пахтага ишлов беришнинг маълум технологик кетма-кетлигини танлаш; ахборотларни кўриш имкониятини ташкил қилиш.

ЭХМ тури: Pentium IV

Дастур тили: PHP5

Операция тизими: Windows XP ва юқори

Программа предназначается для технологического мониторинга производственных ситуаций в хлопкоочистительных предприятиях, может применяться в задачах по управлению производственными процессами, обеспечивает выполнение следующих функций: автоматизированный сбор исходной информации; формирование исходной и текущей информации в базу данных; выбор режимов работы технологических агрегатов на основе исходной информации о качественных показателях хлопка-сырца; выбор рациональной технологической последовательности обработки хлопка; организацию визуализации информации.

Тип ЭВМ: Pentium IV

Язык программирования: PHP5

Операционная среда: Windows XP и выше

(11) DGU 02286

(21) DGU 2011 0144

(22) 15.07.2011

(71) "EXTREMUM PRESS" хусусий корхонаси, UZ

Частное предприятие "EXTREMUM PRESS", UZ

(72) Халилов Вадим Халилович, UZ

(54) «E-Book Master: «English 5», «Nemis tili 5,6,7,8,9», «Adabiyot (qoraqalpoq tili) 8,9», «Uzbek tili (rus va boshqa tildagi maktablar uchun) 9»» электрон дастурий мажмуаси

Электронный программный комплекс «E-Book Master: «English 5», «Немецкий язык 5,6,7,8,9», «Adabiyot (Каракалпакский язык) 8,9», «Узбекский язык (для школ с русским и др. языком) 9»

(57) Дастурий мажмуа қорақалпоқ тилида инглиз, немис, ўзбек тиллари ва адабиётини ўрганиш учун мўлжалланган. Дастурга таълим жараёнини амалга ошириш, матнни ўқиш, интерактив тестлаш, сўз бўйича қидириш, компьютер олдида бўладиган вақтни аниқлаш, аудиоматери-

алларни эшитиш, видеоматериалларни ва флеш-анимацияларни кўриш имконини берадиган тўққизта дарслик киритилган.

ЭХМ тури: Pentium II

Дастур тили: Java script, XML, HTML, CSS3, PHP

Операция тизими: Windows XP/7

Программный комплекс предназначается для изучения английского, немецкого, узбекского языка, литературы на каракалпакском языке. В программу включены девять учебников, позволяющих осуществлять образовательный процесс, чтение текста, интерактивное тестирование, поиск по слову, определение времени нахождения за компьютером, прослушивание аудиоматериалов, просмотр видеоматериалов и флеш-анимации.

Тип ЭВМ: Pentium II

Язык программирования: Java script, XML, HTML, CSS3, PHP

Операционная среда: Windows XP/7

(11) DGU 02287

(21) DGU 2011 0126

(22) 01.07.2011

(71) "O'ZLITINEFTGAZ" O'zbekiston neft-gaz sanoati ilmiy - tadqiqot va loyiha instituti ochiq aksiyadorlik jamiyati, UZ

Открытое акционерное общество Узбекский научно-исследовательский и проектный институт нефтяной и газовой промышленности "O'ZLITINEFTGAZ", UZ

(72) Тахирджанов Махирджан, Шамиев Мурат Фихратович, Куклин Константин Георгиевич, UZ

(54) Иссиқлик агрегатини автоматик бошқарув тизими учун дастур

Программа для системы автоматического управления теплоагрегатом

(57) Тизим иссиқлик агрегати орқали горелкани ёқиш ва алангасини назорат қилишга мўлжалланган бўлиб, саноатнинг турли тармоқларида қозонлар, печлар ва иссиқлик генераторларида қўлланилади. Тизимда қувват ва вазифаси турлича бўлган горелкаларни бошқариш имкониятига эга дастур мавжуд.

ЭХМ тури: IBM

Дастур тили: СИ+

Операция тизими: Windows 2000, Windows XP

Система предназначена для розжига и контроля пламени горелок теплоагрегатом, применяется на котлах, в печах и теплогенераторах в различных отраслях промышленности. Система имеет гибкую программу с возможностью управления горелками различной мощности и назначения.

Тип ЭВМ: IBM

Язык программирования: СИ+

Операционная среда: Windows 2000, Windows XP

(11) DGU 02288

(21) DGU 2011 0180

(22) 29.07.2011

(71) «TARAQQIYOT-ARKUS» масулияти чекланган жамияти, UZ

Общество с ограниченной ответственностью «TARAQQIYOT-ARKUS», UZ

(72) ALEX, Тин Александр Анатольевич, Пак Сергей Станиславович, UZ

(54) «Кассирнинг иш жойини автоматлаштириш» дастурий мажмуаси

Программный комплекс «Автоматизация рабочего места кассира»

(57) Дастурий мажмуа чакана савдода (магазинлар, аптекалар) товарларнинг ҳаракатини ҳисобга олиш учун мўлжалланган бўлиб, реал вақтда товарлар қолдигини, айланмасини кўриш, фойдани ҳисоблаш, пул тушуми бўйича маълумотларга эга бўлиш, перифериядаги асбобуқуналар: штрих кодлар сканери, термопринтер, "Меркурий 115 Ф" назорат-касса машинасини улаш имконини беради.

ЭХМ тури: Pentium IV -2500 МГц ва юқори

Дастур тили: Delphi

Операция тизими: Windows XP,2003 Server, Vista, Windows-7

Программный комплекс предназначен для учета движения товаров в розничной торговле (магазины, аптеки), дает возможность видеть в реальном времени остатки товаров, обороты, рассчитать прибыль, иметь данные по поступлению денег, подключать периферийное оборудование: сканер штрих-кодов, термопринтер, контрольно-кассовую машину "Меркурий 115 Ф".

Тип ЭВМ: Pentium IV-2500 МГц и выше

Язык программирования: Delphi

Операционная среда: Windows XP, 2003 Server, Vista, Windows-7

(11) DGU 02289

(21) DGU 2011 0143

(22) 14.07.2011

(71) Тошкент ахборот технологиялари университети, UZ

Ташкентский университет информационных технологий, UZ

(72) Салахутдинов Виль Халилович, Бендик Виталий Анатольевич, UZ

(54) "Texnalizer" ЭХМ учун дастур
Программа для ЭВМ "Texnalizer"

(57) Дастур матни мавзу бўйича таҳлил қилиш учун мўлжалланган. Дастур дўстона ва қулай интерфейсида ишлаб чиқилган бўлиб, коллеж ўқувчилари ва университет талабаларининг ўқув ва илмий фаолиятида фойдаланилиши мумкин. Дастур сканерлаш алгоритми ва мавзулар бўлимининг маълумотлар базаси (МБ) ёрдамида МБ атамалари билан таққослаб матндаги керакли атамаларни аниқлайди. Атамалар ҳақида олинган ахборотдан статистик характеристикалар ва берилган ҳар бир мавзу бўлимига матн мавзусининг тўғри қилиш фойизи аниқланади.

ЭХМ тури: Pentium IV

Дастур тили: Borland Delphi

Операция тизими: Windows XP

Программа предназначена для тематического анализа текста, имеет дружелюбный и удобный интерфейс, может использоваться в учебной и научной деятельности учащимися колледжей и студентами университетов. С помощью алгоритма сканирования и базы данных (БД) тематических разделов программа выявляет необходимые термины текста, сравнивая с терминами БД. По полученной информации о терминах определяются статистические характеристики и процент соответствия темы текста каждому заданному тематическому разделу.

Тип ЭВМ: Pentium IV

Язык программирования: Borland Delphi

Операционная среда: Windows XP

(11) DGU 02290

(21) DGU 2011 0145

(22) 15.07.2011

(71)(72) Азизов Мирхаким Жавхарович, Махсудов Шухратбек Асланбекович, UZ

(54) Чанок сон бўғимини эндопротезлашда йирингли асоратларни олдини олиш ва хавф омилларини баҳолаш учун дастур

Программа для оценки факторов риска и профилактики гнойных осложнений при эндопротезировании тазобедренного сустава

(57) Дастур тос-сон бўғимини эндопротезлашда йирингли асоратлар ҳосил бўлиши хавфи факторларини аниқлаш, унинг олдини олиш учун зарур бўлган тактикани танлаш ва операциядан кейинги даврда асоратларни камайтириш имконини беради. Дастурдан беморлар стационарга келиб тушганда ва шунингдек даволаш жараёнида фойдаланиш мумкин.

ЭХМ тури: IBM PC 486 ва юқори

Дастур тили: Delphi 7.0

Операция тизими: Windows-95

Программа позволяет выявить факторы риска развития гнойных осложнений при эндопротезировании тазобедренного сустава, выбрать необходимую тактику профилактики и уменьшить осложнения в послеоперационном периоде. Программа может использоваться при поступлении больных в стационар, а также в процессе лечения.

Тип ЭВМ: IBM PC 486 и выше

Язык программирования: Delphi-7.0

Операционная среда: Windows-95

(11) DGU 02291

(21) DGU 2011 0146

(22) 15.07.2011

(71)(72) Азизов Мирхаким Жавхарович, Алимов Азиз Пулатович, UZ

(54) Эндопротезлашда тизза бўғими деформацияларини аниқлаш ва даволаш тактикасини танлаш учун дастур

Программа для диагностики деформаций коленных суставов и выбора тактики лечения при эндопротезировании

(57) Дастур тотал эндопротезларни имплантация қилиш вақтида тизза бўғими деформациясини тўғирлашга ва деформация даражасига қараб операция тактикасини танлашга имкон беради. Дастур амалий тиббиётда қўлланилиши мумкин.

ЭХМ тури: IBM PC 486 ва юқори

Дастур тили: Delphi 7.0

Операция тизими: Windows-95

Программа позволяет во время имплантации тотальных эндопротезов корригировать деформации коленных суставов, в зависимости от степени деформации выбрать тактику оперативного

вмешательства, может использоваться в практической медицине.

Тип ЭВМ: IBM PC 486 и выше

Язык программирования: Delphi-7.0

Операционная среда: Windows-95

(11) DGU 02292

(21) DGU 2011 0150

(22) 18.07.2011

(71) Нуриллаева Наргиза Мухтархановна, UZ

(72) Нуриллаева Наргиза Мухтархановна, Гадаев Абдигаффор Гадаевич, Кадиров Равшан Хусанович, UZ

(54) «Ind-IBS (Юрак ишемик касаллиги: оғирлик даражасини баҳолаш)» дастури
Программа «Ind-IBS (Ишемическая болезнь сердца: оценка степени тяжести)»

(57) Дастур юрак ишемик касаллигини дорисиз ва дорилар билан даволаш терапиясининг самардорлигини ва бемор ҳолатининг оғирлигини амбулатория шароитида баҳолаш учун мўлжалланган бўлиб, юрак ишемик касаллигини дорисиз ва дорилар билан даволашдан кейинги натижасини башоратлашга имкон беради. Дастурий маҳсулот энг кичик квадратлар методи ёрдамида олинган чизиқли математик моделлар асосида яратилган, регрессион тенгламада мустақил ўзгарувчилар сифатида клиник, лаборатория ва психологик кўрсаткичлар иштирок этади. Дастур соғлиқни салаш биринчи бўғимидаги умумий амалиёт врачлари томонидан клиника ва поликлиника амалиётида фойдаланилиши мумкин.

ЭХМ тури: IBM Pentium

Дастур тили: Visual Basic 6.0

Операция тизими: Windows

Программа предназначена для оценки эффективности немедикаментозной и медикаментозной терапии и тяжести состояния больных ишемической болезнью сердца в амбулаторных условиях, позволяет прогнозировать исход ишемической болезни сердца после медикаментозного и немедикаментозного лечения. Программный продукт разработан на основе линейных математических моделей, полученных с помощью метода наименьших квадратов, в регрессионном уравнении в качестве независимых переменных участвуют клинические, лабораторные и психологические показатели, может использоваться в клинической и поликлинической практике первичного звена здравоохранения врачами общей практики.

Тип ЭВМ: IBM Pentium
Язык программирования: Visual Basic 6.0
Операционная среда: Windows

(11) DGU 02293

(21) DGU 2011 0151

(22) 18.07.2011

(71)(72) Карабаев Боходир Худойбердиевич, Азимов Шерзод Туйгунович, Ахмедов Акмал Ахтамович, Юлдашев Баходир Деганович, UZ

(54) Қари ва кекса ёшдаги беморларда куйиш касаллигини оғирлик даражасини башоратлаш учун дастур

Программа для прогнозирования тяжести течения ожоговой болезни у больных пожилого и старческого возраста

(57) Дастур ноинвазив методлар, клиник текширув ва лаборатория тадқиқотлари асосида куйиш касаллигининг жароҳат даражасини аниқлаш, касаллик кечишининг оғирлигини башоратлашга имкон беради, бу эса ўз навбатида касалликни даволашда асоратлар хавфини камайтиради. Дастурдан беморлар стационарга келиб тушганда, даволаш жараёнида ўз вақтида ташхислаш ва зарур даволаш тактикасини танлаш учун фойдаланиш мумкин.

ЭХМ тури: IBM PC 486 ва юқори

Дастур тили: Delphi 7.0

Операция тизими: Windows 95

Программа позволяет на основании неинвазивных методов, клинического осмотра и лабораторных исследований определить степень поражения, прогнозировать тяжесть течения ожоговой болезни, что снижает риск осложнений при лечении ожоговой болезни. Программа может использоваться при поступлении больных в стационар, в процессе лечения, для своевременной диагностики и выбора необходимой тактики лечения.

Тип ЭВМ: IBM PC 486 и выше

Язык программирования: Delphi-7.0

Операционная среда: Windows-95

(11) DGU 02294

(21) DGU 2011 0152

(22) 18.07.2011

(71)(72) Карабаев Боходир Худойбердиевич, Азимов Шерзод Туйгунович, Ахмедов Акмал Ахтамович, Юлдашев Баходир Деганович, UZ

(54) Қари ва кекса ёшдаги беморларда куйиш касаллигини даволаш тактикасини танлаш учун дастур

Программа для выбора тактики лечения ожоговой болезни у лиц пожилого и старческого возраста

(57) Дастур ноинвазив методлар, клиник текширув ва лаборатория тадқиқотлари асосида куйиш касаллигининг жароҳат даражасини аниқлаш ва зарур даволаш тактикасини танлашга имкон беради, бу эса ўз навбатида асоратлар хавфини камайтиради. Дастурдан беморлар стационарга келиб тушганда, даволаш жараёнида ўз вақтида ташхислаш ва зарур даволаш тактикасини танлаш учун фойдаланиш мумкин.

ЭХМ тури: IBM PC 486 ва юқори

Дастур тили: Delphi 7.0

Операция тизими: Windows-95

Программа позволяет на основании неинвазивных методов, клинического осмотра и лабораторных исследований определить степень поражения ожоговой болезнью и выбрать необходимую тактику лечения, что снижает риск осложнений. Программа может использоваться при поступлении больных в стационар, в процессе лечения, для своевременной диагностики и выбора необходимой тактики лечения.

Тип ЭВМ: IBM PC 486 и выше

Язык программирования: Delphi-7.0

Операционная среда: Windows-95

(11) DGU 02295

(21) DGU 2011 0155

(22) 20.07.2011

(71) «Info Media Technologies» масъулияти чекланган жамияти, UZ

Общество с ограниченной ответственностью «Info Media Technologies», UZ

(72) Жалилов Зафар Абдужалолович, Хасанов Нейматжон Бекмуродович, UZ

(54) «Ўзбек тили 8-синф» умумтаълим мактаблари учун электрон мультимедиа таълим ресурси

Электронный мультимедийный образовательный ресурс для общеобразовательных школ «Узбекский язык 8-й класс»

(57) Рус тилида ва кардош тилларда ўқитиладиган умумтаълим мактабларининг 8-синфи учун электрон ресурс давлат таълими стандарт-

лари бўйича амалдаги дарсликлар асосида яратилган. Унда курсни ўрганишда ўқув материални етказиб беришнинг анъанавий ва инновацион услубларидан фойдаланилган. Ушбу ресурс курсни ўрганиш бўйича мультимедиа ва махсус график компонентларни қўллаган ҳолда синф ва синфдан ташқари дарсларни ўтказишга мўлжалланган бўлиб, ушбу курсни ўқувчилар томонидан ўзлаштирилишини назорат қилишга имкон беради. Дастурий маҳсулотнинг функциялари - ўқитиш самарадорлигини ошириш ва дастур ичига киритилган интерактив ва видео, аудио элементлар ёрдамида синф ва синфдан ташқари дарсларни ўтказишдан иборат.

ЭХМ тури: Pentium II ва юқори

Дастур тили: Delphi, PHP, SQL, Java Script, Action Script

Операция тизими: Windows 9X\2000\XP\ Vista 32\ Windows-7

Электронный ресурс для 8-го класса общеобразовательных школ с русским и родственными языками обучения создан на основе действующих учебников в общеобразовательных школах республики по государственным образовательным стандартам. В нем использованы традиционные и инновационные методы подачи учебного материала по изучению курса. Данный ресурс предназначен для проведения классных и внеклассных уроков с применением мультимедиа и специальных графических компонентов по изучению курса, имеет возможность контроля усвоения обучающимися содержания уроков по указанному курсу. Функция данного программного продукта - повышение эффективности изучения и проведения классных и внеклассных уроков с помощью встроенных интерактивных и аудиовизуальных и программных элементов.

Тип ЭВМ: Pentium II и выше

Язык программирования: Delphi, PHP, SQL, Java Script, Action Script

Операционная среда: Windows 9X\2000\XP\ Vista 32\ Windows-7

(11) DGU 02296

(21) DGU 2011 0191

(22) 15.08.2011

(71)(72) Алашкевич Борис Михайлович, Ходжаев Бахтиёр Сураатович, UZ

(54) "RESOURCE" ЭХМ учун дастур

Программа для ЭВМ "RESOURCE"

(57) Дастурий мажмуа таклиф этилаётган товарлар ва хизматлар бўйича ахборотни киритиш,

сақлаш, янгилаш ва қидириш учун мўлжалланган, ҳамда фойдаланувчилар учун зарур бўлган бундай маълумотларни тезкор равишда янгилаб туриш имкониятига эга бўлган мижоз-сервер иловасидан иборатдир. Дастур юридик ва жисмоний шахслар томонидан ишлаб чиқарувчилар ва етказиб берувчиларнинг жуда кенг спектрдаги базасидан керакли товарлар ва хизматларни қидириб топиш, шунингдек бошқа ахборот материалларини олиш учун қўлланиши мумкин. Функционал имкониятлари - таклиф этилаётган товарлар ва хизматлар бўйича ахборотни қидириш, олинган ахборот асосида бошқа фойдаланувчилар билан ҳамкорлик ҳақидаги бир лаҳзали хабарларни алмашиш, фойдаланувчи томонидан югурувчи информация сатрларни доимий равишда кўриб туриш, ишлаб чиқариш масалаларини хал қилиш, савияни кенгайтириш, шунингдек иқтисодий ва ҳуқуқий билимларни доимий кенгайтириб туриш учун зарур бўлган бизнес бўйича янгиланиб туриладиган оригинал информация ресурсни фойдаланувчи томонидан олиш имконияти.

ЭХМ тури: Intel

Дастур тили: Java версии 6, C++

Операция тизими: Windows

Программный продукт представляет собой клиент-серверное приложение, предназначенное для ввода, хранения, обновления и поиска информации по предлагаемым товарам и услугам, с возможностью оперативной актуализации этих данных, необходимых для пользователя. Программа может использоваться юридическими и физическими лицами для поиска необходимых товаров и услуг из широкого спектра базы данных поставщиков и производителей, а также получения другого информационного материала. Функциональные возможности - поиск информации по предлагаемым товарам и услугам, обмен мгновенными сообщениями о предложениях сотрудничества с другими пользователями на основании полученной информации, постоянный просмотр пользователем информационной бегущей строки, возможность получения пользователем оригинального обновляемого информационного ресурса по бизнесу, необходимого для решения производственных задач, расширения кругозора, а также для постоянного обогащения экономическими и правовыми знаниями.

Тип ЭВМ: Intel

Язык программирования: Java версии 6, C++

Операционная среда: Windows

(11) DGU 02297

(21) DGU 2011 0156

(22) 20.07.2011

(71) «Info Media Technologies» масъулияти чекланган жамияти, UZ

Общество с ограниченной ответственностью «Info Media Technologies», UZ

(72) Саидахмедова Дилафруз Саидбахромовна, Рихсибоев Темур, Сайфулов Дадажон Мухаммедович, UZ

(54) «Техник чизмачилик» ўрта махсус, касб-хунар коллежлари учун электрон ахборот таълим ресурси

Электронный информационный образовательный ресурс для профессиональных колледжей «Техническое черчение»

(57) Ўзбек тилида ўқитиладиган касб-хунар коллежлари учун электрон ресурс республиканинг ўрта махсус таълим муассасаларида давлат таълим стандартлари бўйича амал қилаётган дарсликлар асосида яратилган. Ресурсда курс бўйича ўқув материални беришнинг анъанавий ва инновацион услубларидан фойдаланилган. Ушбу ресурс “Техник чизмачилик” курсини ўрганиш бўйича синф ва синфдан ташқари дарсларни мультимедиа ва махсус график компонентларни қўллаган ҳолда ўтказиш учун мўлжалланган бўлиб, ўқувчилар томонидан дарснинг ўзлаштирилишини назорат қилишга имкон яратади. Дастурнинг функцияси - синф ва синфдан ташқари дарсларни киритилган интерактив ва аудиовизуал дастурий элементлар ёрдамида ўтказиш ва ўрганиш самарадорлигини ошириш.

ЭҶМ тури: Pentium II ва юқори

Дастур тили: PHP, Java Script, Flash Action Script

Операция тизими: Windows 2000\XP\ Vista 32\ Windows-7

Электронный ресурс для профессиональных колледжей с узбекским языком обучения создан на основе действующих учебников в заведениях среднего специального профессионального образования республики по государственным образовательным стандартам. В ресурсе использованы традиционные и инновационные методы подачи учебного материала по изучению курса. Данный ресурс предназначен для проведения классных и внеклассных уроков с применением мультимедиа и специальных графических компонентов по изучению курса "Техническое черчение", позволяет контролировать усвоение обучающимися содержания уроков по данному курсу. Функция данного программного продукта - по-

вышение эффективности изучения и проведения классных и внеклассных занятий с помощью встроенных интерактивных и аудиовизуальных и программных элементов.

Тип ЭВМ: Pentium II и выше

Язык программирования: PHP, Java Script, Flash Action Script

Операционная среда: Windows 2000\XP\ Vista 32\ Windows-7

(11) DGU 02298

(21) DGU 2011 0157

(22) 20.07.2011

(71)(72) Арифджанов Ботир Зукурович, Нуритдинов Шарафутдин Шамсутдинович, UZ

(54) "Cash Collector POS Server" автоматлаштирилган тизими

Автоматизированная система "Cash Collector POS Server"

(57) Дастур аҳолидан турли хизматлар учун тўловларни Интернет бўйича реал вақт (онлайн) режимида POS терминалдан фойдаланган ҳолда қабул қилиш учун мўлжалланган. Қўлланиш соҳаси - POS терминалдан фойдаланган ҳолда турли хизматлар учун чакана электрон тўловларни ўтказиш хизматларини кўрсатиш соҳасида. Функционал имкониятлари – маълумотларни қабул қилиш, қайта ишлаш ва POS терминалларга узатиш. Дастур мобил алоқа қурилмаларида ишлайди, Интернетга кириш имконияти мавжуд бўлиши керак. Тизим ва фойдаланувчилар ўртасидаги ахборот алмашиш маълумотларни SSL шифрлашдан фойдаланган ҳолда ташкил этилган.

ЭҶМ тури: Pentium 4

Дастур тили: J2EE, JSP, Struts, Wicket, JDBC

Операция тизими: MS Windows 2000/XP/2003, Linux, Solaris

Программа предназначена для приема платежей за различные услуги от населения по Интернету в режиме реального времени (онлайн) с использованием POS терминалов по приему оплат. Область применения - в сфере предоставления услуг по проведению розничных электронных платежей за различные услуги с использованием POS терминалов по приему оплат. Функциональные возможности - прием, обработка и передача сведений POS терминалам системы. Программа функционирует на устройствах мобильной связи, должна иметь доступ к Интернету. Обмен данными между пользователями и

системой организован с использованием SSL шифрования данных.

Тип ЭВМ: Pentium IV

Язык программирования: J2EE, JSP, Struts, Wicket, JDBC

Операционная среда: MS Windows 2000/XP/2003, Linux, Solaris

(11) DGU 02299

(21) DGU 2011 0158

(22) 20.07.2011

(71)(72) Арифджанов Ботир Зукурович, Нуридинов Шарафутдин Шамсутдинович, UZ

(54) "Cash Collector Mobile Agent" автоматлаштирилган тизими

Автоматизированная система "Cash Collector Mobile Agent"

(57) Дастур аҳолидан турли хизматлар учун тўловларни мобил алоқа курилмаларидан фойдаланган ҳолда Интернет бўйича реал вақт (онлайн) режимида қабул қилиш учун мўлжалланган. Қўлланиш соҳаси - турли хизматлар учун чакана электрон тўловларни мобил алоқа курилмаларидан фойдаланган ҳолда ўтказиш хизматларини кўрсатиш соҳасида. Функционал имкониятлари – субагентларни бошқариш, агентлар томонидан мобил алоқа курилмаларидан фойдаланган ҳолда тўловларни ўтказилишини назорат қилиш. Дастур мобил алоқа курилмаларида ишлайди, Интернетга кириш имконияти мавжуд бўлиши керак. Тизим ва фойдаланувчилар ўртасидаги ахборот алмашиш маълумотларни SSL шифрлашдан фойдаланган ҳолда ташкил этилган.

ЭХМ тури: Pentium IV

Дастур тили: Java

Операция тизими: J2ME (Java2 Micro Edition)

Программа предназначена для приема платежей за различные услуги от населения по Интернету в режиме реального времени (онлайн) с использованием устройств мобильной связи. Область применения - в сфере предоставления услуг по проведению розничных электронных платежей за различные услуги с использованием устройств мобильной связи. Функциональные возможности - управление субагентами, контроль за проведением платежей агентами с использованием устройств мобильной связи. Программа функционирует на устройствах мобильной связи, должна иметь доступ к Интернету. Обмен данными между пользователями и систе-

мой организован с использованием SSL шифрования данных.

Тип ЭВМ: Pentium IV

Язык программирования: Java

Операционная среда: J2ME (Java2 Micro Edition)

(11) DGU 02300

(21) DGU 2011 0159

(22) 20.07.2011

(71)(72) Арифджанов Ботир Зукурович, Нуридинов Шарафутдин Шамсутдинович, UZ

(54) "Cash Collector Mobile Server" автоматлаштирилган тизими

Автоматизированная система "Cash Collector Mobile Server"

(57) Дастур аҳолидан турли хизматлар учун тўловларни мобил алоқа курилмаларидан фойдаланган ҳолда Интернет бўйича реал вақт (онлайн) режимида қабул қилиш учун мўлжалланган. Қўлланиш соҳаси - турли хизматлар учун чакана электрон тўловларни мобил алоқа курилмаларидан фойдаланган ҳолда ўтказиш хизматларини кўрсатиш соҳасида. Функционал имкониятлари – дастур серверларда ишлайди, Интернетга кириш имконияти мавжуд бўлиши керак. Тизим ва фойдаланувчилар ўртасидаги ахборот алмашиш маълумотларни SSL шифрлашдан фойдаланган ҳолда ташкил этилган. Мобил алоқа курилмалари маълумотларини қабул қилиш, қайта ишлаш ва узатишни амалга оширади.

ЭХМ тури: Pentium 4

Дастур тили: J2EE, JSP, Struts, Wicket, JDBC

Операция тизими: MS Windows 2000/XP/2003, Linux, Solaris

Программа предназначена для приема платежей за различные услуги от населения по Интернету в режиме реального времени (онлайн), которые осуществляются с применением устройств мобильной связи. Область применения - в сфере предоставления услуг по проведению розничных электронных платежей за различные услуги с применением устройств мобильной связи. Функциональные возможности - программа функционирует на серверах, должна иметь доступ к Интернету. Обмен данными между пользователями и системой организован с использованием SSL шифрования данных. Реализует прием, обработку и передачу сведений устройств мобильной связи.

Тип ЭВМ: Pentium IV

Язык программирования: J2EE, JSP, Struts, Wicket, JDBC

Операционная среда: MS Windows 2000/XP/2003, Linux, Solaris

(11) DGU 02301

(21) DGU 2011 0160

(22) 20.07.2011

(71)(72) Арифджанов Ботир Зукурович, Нуридинов Шарафутдин Шамсутдинович, UZ

(54) "Cash Collector Office" автоматлаштирилган тизими

Автоматизированная система "Cash Collector Office"

(57) Дастур агентлар, фойдаланувчилар, сотиш учун масъул шахслар, провайдерлар маълумотларини ва тизим маълумотномаларининг маълумотларини киритиш ва тахрир қилиш, шунингдек Интернетдан фойдаланган ҳолда турли ҳисоботларни шакллантириш, кўриб чиқиш ва қозға чиқариш учун мўлжалланган. Қўлланиш соҳаси - турли хизматлар учун чакана электрон тўловларни мобил алоқа қурилмаларидан фойдаланган ҳолда ўтказиш хизматларини кўрсатиш соҳасида. Функционал имкониятлари – янгиликларни қабул қилиш ва акс эттириш, агентлар томонидан субагентлар маълумотларини бошқариш, ҳисоботларни шакллантириш ва акс эттириш, субагентлар депозитларини бошқариш, агентлар ва субагентлар томонидан операторлар маълумотларини бошқариш, дастур параметрларини созлаш, аҳолидан турли хизматлар учун тўловларни операторлар томонидан қабул қилиш, тизим, агентлар, провайдер ва дилерлар параметрларини бошқариш. Дастур шахсий компьютерларда ишлайди. Тизим ва офис ходимлари ўртасидаги ахборот алмашиш маълумотларини SSL шифрлашдан фойдаланган ҳолда ташкил этилган.

ЭХМ тури: Pentium III, IV

Дастур тили: Java, J2EE, JSP, Struts, Wicket, JDBC

Операция тизими: Windows, Linux

Программа предназначена для ввода и редактирования сведений агентов, пользователей, ответственных за продажи (SCE), провайдеров и сведений справочников системы, а также формирования, просмотра и печати различных отчетов с использованием Интернета. Область при-

менения - в сфере предоставления услуг по проведению розничных электронных платежей за различные услуги. Функциональные возможности - реализует прием и отображение новостей, управление сведениями субагентов со стороны агентов, формирование и отображение отчетов, управление депозитами субагентов, управление сведениями операторов со стороны агентов и субагентов, настройку параметров программы, прием оплат за различные услуги от населения операторами, управление параметрами системы, агентов, провайдеров и дилеров. Программа функционирует на персональных компьютерах, должна иметь доступ к Интернету. Обмен данными сотрудниками офиса и системой организован с использованием SSL шифрования данных.

Тип ЭВМ: Pentium3, Pentium III, IV

Язык программирования: Java, J2EE, JSP, Struts, Wicket, JDBC

Операционная среда: Windows, Linux

(11) DGU 02302

(21) DGU 2011 0161

(22) 20.07.2011

(71)(72) Арифджанов Ботир Зукурович, Нуридинов Шарафутдин Шамсутдинович, UZ

(54) "Cash Collector Web Agent" автоматлаштирилган тизими

Автоматизированная система "Cash Collector Web Agent"

(57) Дастур аҳолидан турли хизматлар учун тўловларни мобил алоқа қурилмаларидан фойдаланган ҳолда Интернет бўйича реал вақт (онлайн) режимида тизим агентлари томонидан қабул қилиш учун мўлжалланган. Қўлланиш соҳаси - турли хизматлар учун чакана электрон тўловларни мобил алоқа қурилмаларидан фойдаланган ҳолда ўтказиш хизматларини кўрсатиш соҳасида. Функционал имкониятлари – субагентлар ва операторларни бошқариш, тизим агенти томонидан тўловларни ўтказилишини назорат қилиш. Дастур шахсий компьютерларда ишлайди, Интернетга кириш имконияти мавжуд бўлиши керак. Агентлар ва тизим ўртасидаги ахборот алмашиш маълумотларни SSL шифрлашдан фойдаланган ҳолда ташкил этилган.

ЭХМ тури: Pentium III

Дастур тили: Java, J2EE, JSP, Struts, Wicket, JDBC

Операция тизими: Windows, Linux

Программа предназначена для приема платежей за различные услуги от населения по Интернету в режиме реального времени (онлайн) агентами системы. Область применения - в сфере предоставления услуг по проведению розничных электронных платежей за различные услуги. Функциональные возможности - управление субагентами и операторами, контроль за проведением платежей агентом системы. Программа функционирует на персональных компьютерах, должна иметь доступ к Интернету. Обмен данными между агентами и системой организован с использованием SSL шифрования данных.

Тип ЭВМ: Pentium III

Язык программирования: Java, J2EE, JSP, Struts, Wicket, JDBC

Операционная среда: Windows, Linux

(11) DGU 02303

(21) DGU 2011 0162

(22) 20.07.2011

(71)(72) Арифджанов Ботир Зукурович, Нуридинов Шарафутдин Шамсутдинович, UZ

(54) "Cash Collector POS Agent" автоматлаштирилган тизими

Автоматизированная система "Cash Collector POS Agent"

(57) Дастур аҳолидан турли хизматлар учун тўловларни Интернет бўйича реал вақт (онлайн) режимида POS терминалдан фойдаланган ҳолда қабул қилиш учун мўлжалланган. Қўлланиш соҳаси - POS терминалдан фойдаланган ҳолда турли хизматлар учун чакана электрон тўловларни ўтказиш хизматларини кўрсатиш соҳасида.

Функционал имкониятлари – дастур POS терминалларда ишлайди, Интернетга кириш имконияти мавжуд бўлиши керак, янгиликларни қабул қилиш ва акс эттириш, ҳисоботларни шакллантириш ва акс эттириш, дастур параметрларини сошлаш, аҳолидан турли хизматлар учун тўловларни операторлар томонидан қабул қилиш. Тизим ва фойдаланувчилар ўртасидаги ахборот алмашиш маълумотларни SSL шифрлашдан фойдаланган ҳолда ташкил этилган.

ЭХМ тури: Pentium IV

Дастур тили: C., Java, J2EE, JSP, Struts, Wicket, JDBC

Операция тизими: Linux

Программа предназначена для приема платежей за различные услуги от населения по Интернету в режиме реального времени (онлайн) с использованием POS терминалов по приему оплат. Область применения - в сфере предоставления услуг по проведению розничных электронных платежей за различные услуги с использованием POS терминалов по приему оплат. Функциональные возможности - программа функционирует на POS терминалах, должна иметь доступ к Интернету, реализует прием и отображение новостей, формирование и отображение отчетов, настройку параметров программы, прием операторами оплат за различные услуги от населения. Обмен данными между пользователями и системой организован с использованием SSL шифрования данных.

Тип ЭВМ: Pentium IV

Язык программирования: C., Java, J2EE, JSP, Struts, Wicket, JDBC

Операционная среда: Linux

6.2. ЭХМ дастурларига талабномаларнинг рақамли кўрсаткичи**Нумерационный указатель заявок на программы для ЭВМ**

Талабнома рақами		Гувоҳнома рақами		Талабнома рақами		Гувоҳнома рақами	
Номер заявки		Номер свидетельства		Номер заявки		Номер свидетельства	
DGU	20110126	DGU	02287	DGU	20110146	DGU	02291
DGU	20110130	DGU	02278	DGU	20110150	DGU	02292
DGU	20110133	DGU	02276	DGU	20110151	DGU	02293
DGU	20110135	DGU	02277	DGU	20110152	DGU	02294
DGU	20110136	DGU	02279	DGU	20110155	DGU	02295
DGU	20110137	DGU	02280	DGU	20110156	DGU	02297
DGU	20110138	DGU	02281	DGU	20110157	DGU	02298
DGU	20110139	DGU	02282	DGU	20110158	DGU	02299
DGU	20110140	DGU	02283	DGU	20110159	DGU	02300
DGU	20110141	DGU	02284	DGU	20110160	DGU	02301
DGU	20110142	DGU	02285	DGU	20110161	DGU	02302
DGU	20110143	DGU	02289	DGU	20110162	DGU	02303
DGU	20110144	DGU	02286	DGU	20110180	DGU	02288
DGU	20110145	DGU	02290	DGU	20110191	DGU	02296

Ушбу бўлимда 28 та ЭХМ учун дастурлар тўғрисидаги маълумотлар нашр қилинди.

В настоящем разделе опубликованы сведения о 28 программах для ЭВМ.

СЕЛЕКЦИЯ ЮТУҚЛАРИГА ОИД БИБЛИОГРАФИЯ МАЪЛУМОТЛАРИНИ АЙНАНЛАШТИРИШ УЧУН КОДЛАР

КОДЫ ДЛЯ ИДЕНТИФИКАЦИИ БИБЛИОГРАФИЧЕСКИХ ДАННЫХ, ОТНОСЯЩИХСЯ К СЕЛЕКЦИОННЫМ ДОСТИЖЕНИЯМ

- | | |
|---|--|
| (11) – патент рақами | (11) – номер патента |
| (21) – талабномани рўйхатдан ўтказиш рақами | (21) – регистрационный номер заявки |
| (22) – талабномани топшириш санаси | (22) – дата подачи заявки |
| (23) – кўрғазма устуворлиги санаси ёки бошқа сана(лар) | (23) – прочая(ие) дата(ы), включая дату вы-
тавочного приоритета |
| (24) – саноат мулкининг ҳуқуқлари амал қили-
ши бошланадиган сана (патентнинг амал қи-
лиш муддати ҳисоби бошланадиган сана) | (24) – дата, с которой начинается действие прав
промышленной собственности (дата начала
отсчета срока действия патента); |
| (43) – экспертизадан ўтмаган талабнома чоп
этилган сана | (43) – дата публикации заявки, не прошедшей
экспертизу |
| (46) – рўйхатдан ўтказилган селекция ютуқлари
чоп этилган сана | (46) – дата публикации зарегистрированных
селекционных достижений |
| (54) – экин, навнинг номи, селекция ютуғининг
тоифаси, тури/хили | (54) – название культуры, сорта, род/вид,
категория селекционного достижения |
| (57) – реферат | (57) – реферат |
| (60) – бошқа ҳуқуқий ёки расмийлаштириш би-
лан боғланган миллий ёки собиқ миллий патент
хужжатларига, шу жумладан уларнинг нашр
этилмаган талабномаларига ҳавола қилиниш | (60) – ссылки на другие юридически или проце-
дурно связанные отечественные или бывшие
отечественные патентные документы, включая
неопубликованные заявки на них |
| (71) – талабнома берувчининг номи, мамлакат
коди | (71) – имя заявителя, код страны |
| (72) – муаллифнинг номи, мамлакат коди | (72) – имя автора, код страны |
| (73) – патент эгасининг номи, мамлакат коди | (73) – имя патентообладателя, код страны |

IX. СЕЛЕКЦИЯ ЮТУҚЛАРИ СЕЛЕКЦИОННЫЕ ДОСТИЖЕНИЯ

AA1E

9. 1. Қабул қилинган талабномалар ҳақида маълумотларни нашр қилиш

Публикация сведений о принятых заявках

9.1.1. Ўзбекистон Республикаси патентини бериш учун топширилган талабномалар ҳақида маълумотларни нашр қилиш

Публикация сведений о заявках, поданных на выдачу патента Республики Узбекистан

ЎСИМЛИКЛАР НАВЛАРИ СОРТ РАСТЕНИЙ

<p>(21) NAP 2010 0010 (54) Шоли Рис Oruza Sativa (71) Ўзбекистон шолчилик илмий тадқиқот институти, UZ Узбекский научно-исследовательский институт риса, UZ (72) Бараев Хамид Ахмедович, Саидахмедова Махфурат Эрмановна, Исхаков Турсунбой Эргашевич, UZ</p>	<p>(22) 22.12.2010 Гулжахон Гулжахон</p>	<p>(72) Аманов Амир Аманович, Тулаганов Нигмон Носирович, Зиядуллаев Зоҳиджон Файзуллаевич, Асиров Тулкин Тулабоевич, Аманов Шухрат Амирович, UZ</p>
<p>(21) NAP 2010 0011 (54) Шоли Рис Oruza Sativa (71) Ўзбекистон шолчилик илмий тадқиқот институти, UZ Узбекский научно-исследовательский институт риса, UZ (72) Бараев Хамид Ахмедович, Саидахмедова Махфурат Эрмановна, Джуманов Икром Заманходжаевич, UZ</p>	<p>(22) 22.12.2010 Илғор Илғор</p>	<p>(21) NAP 2011 0002 (54) Юмшоқ бугдой Мягкая пшеница Triticum aestivum L. (71) Қашқадарё бошоқли дон экинлари селекцияси ва уруғчилиги илмий тадқиқот институти, UZ Кашқадарьинский научно-исследовательский институт селекции и семеноводства зерноколосовых культур, UZ (72) Аманов Амир Аманович, Зиядуллаев Зоҳиджон Файзуллаевич, Аликулов Сафар Менгликулович, Зияев Зафаржон Машрапович, Аманов Шухрат Амирович, UZ</p>
<p>(21) NAP 2011 0001 (54) Юмшоқ бугдой Мягкая пшеница Triticum aestivum L. (71) Қашқадарё бошоқли дон экинлари селекцияси ва уруғчилиги илмий тадқиқот институти, UZ Кашқадарьинский научно-исследовательский институт селекции и семеноводства зерноколосовых культур, UZ</p>	<p>(22) 07.01.2011 Жайхун Жайхун</p>	<p>(21) NAP 2011 0003 (54) Юмшоқ бугдой Мягкая пшеница Triticum aestivum L. (71) Қашқадарё бошоқли дон экинлари селекцияси ва уруғчилиги илмий тадқиқот институти, UZ Кашқадарьинский научно-исследовательский институт селекции и семеноводства зерноколосовых культур, UZ (72) Аманов Амир Аманович, Зиядуллаев Зоҳиджон Файзуллаевич, Аликулов Сафар Менгликулович, Зияев Зафаржон Машрапович, UZ</p>

(21) NAP 2011 0005
 (54) Юмшоқ буғдой
 Мягкая пшеница
Triticum aestivum L.
 (71) Қашқадарё бошоқли дон экинлари селек-
 цияси ва уруғчилиги илмий тадқиқот институти,
 UZ
 Қашқадарьинский научно-исследовательский
 институт селекции и семеноводства зерноколо-
 совых культур, UZ
 (72) Аманов Амир Аманович, Зиядуллаев Зо-
 хиджон Файзуллаевич, Халикулов Зокиржон Иб-
 рагимович, Ram Chandra Sharma, Аликулов Са-
 фар Менгликулович, Зияев Зафаржон Машра-
 пович, Аманов Шухрат Амирович, UZ

(21) NAP 2011 0006
 (54) Юмшоқ буғдой
 Мягкая пшеница
Triticum aestivum L.
 (71) Қашқадарё бошоқли дон экинлари селек-
 цияси ва уруғчилиги илмий тадқиқот институти,
 UZ
 Қашқадарьинский научно-исследовательский
 институт селекции и семеноводства зерноколо-
 совых культур, UZ
 (72) Аманов Амир Аманович, Зиядуллаев Зо-
 хиджон Файзуллаевич, Халикулов Зокиржон Иб-
 рагимович, Ram Chandra Sharma, Аликулов Са-
 фар Менгликулович, Зияев Зафаржон Машра-
 пович, Аманов Шухрат Амирович, UZ

(21) NAP 2011 0007
 (54) Юмшоқ буғдой
 Мягкая пшеница
Triticum aestivum L.
 (71) Қашқадарё бошоқли дон экинлари селек-
 цияси ва уруғчилиги илмий тадқиқот институти,
 UZ
 Қашқадарьинский научно-исследовательский
 институт селекции и семеноводства зерноколо-
 совых культур, UZ
 (72) Аманов Амир Аманович, Зиядуллаев Зо-
 хиджон Файзуллаевич, Абдуллаев Отамурод Қоди-
 рович, UZ

(21) NAP 2011 0011
 (54) Ғўза
 Хлопчатник
Gossypium hirsutum L.
 (71) O'zbekiston Respublikasi Fanlar Akademiyasi
 genetica va o'simliklar eksperimental biologiyasi
 instituti, UZ
 Институт генетики и экспериментальной био-
 логии растений Академии наук Республики Уз-
 бекистан, UZ
 (72) Мусаев Джура Азимбаевич, Ахмедов Ху-
 дайберды, Сабиров Абдурахман Ганиевич, Кры-
 лова Любовь Геннадьевна, Турсунов Алибек Ма-
 миржанович, Каримов Мухторжан Мирахма-
 тович, UZ

9.2. Селекция ютукларининг номлари ҳақида маълумотларни нашр қилиш

Публикация сведений о названиях селекционных достижений

9.2.1. ТАКЛИФ ЭТИЛГАН НОМЛАР 9.1.1- бўлимга қаранг

ПРЕДЛОЖЕННЫЕ НАЗВАНИЯ см. Раздел 9.1.1

9.2.2. МАЪҚУЛЛАНГАН НОМЛАР

ОДОБРЕННЫЕ НАЗВАНИЯ

ЎСИМЛИКЛАР НАВЛАРИ

СОРТ РАСТЕНИЙ

(21) NAP 2010 0010
 (54) Шоли
 Рис
Oryza Sativa
 (71) Ўзбекистон шолчилиқ илмий тадқиқот
 институти, UZ

Узбекский научно-исследовательский институт
 риса, UZ
 (72) Бараев Хамид Ахмедович, Саидахмедова
 Махфурат Эрмановна, Исхаков Турсунбой Эр-
 гашевич, UZ

(21) NAP 2010 0011
 (54) **Шоли**
Рис
Oruza Sativa
 (71) Ўзбекистон шоличилик илмий тадқиқот институти, UZ
 Узбекский научно-исследовательский институт риса, UZ
 (72) Бараев Хамид Ахмедович, Саидахмедова Махфурат Эрмановна, Джуманов Икром За-манходжаевич, UZ

(21) NAP 2011 0001
 (54) **Юмшоқ бугдой**
Мягкая пшеница
Triticum aestivum L.
 (71) Қашқадарё бошоқли дон экинлари селек-цияси ва уруғчилиги илмий тадқиқот институти, UZ
 Қашқадарьинский научно-исследовательский институт селекции и семеноводства зерно коло-совых культур, UZ
 (72) Аманов Амир Аманович, Тулаганов Нигмон Носирович, Зиядуллаев Зоҳиджон Файзуллаевич, Асиллов Тулкин Тулабоевич, Аманов Шухрат Амирович, UZ

(21) NAP 2011 0002
 (54) **Юмшоқ бугдой**
Мягкая пшеница
Triticum aestivum L.
 (71) Қашқадарё бошоқли дон экинлари селек-цияси ва уруғчилиги илмий тадқиқот институти, UZ
 Қашқадарьинский научно-исследовательский институт селекции и семеноводства зерноколо-совых культур, UZ
 (72) Аманов Амир Аманович, Зиядуллаев Зоҳиджон Файзуллаевич, Аликулов Сафар Менгликулович, Зияев Зафаржон Машрапович, Аманов Шухрат Амирович, UZ

(21) NAP 2011 0003
 (54) **Юмшоқ бугдой**
Мягкая пшеница
Triticum aestivum L.
 (71) Қашқадарё бошоқли дон экинлари селек-цияси ва уруғчилиги илмий тадқиқот институти, UZ
 Қашқадарьинский научно-исследовательский институт селекции и семеноводства зерноколо-совых культур, UZ

(72) Аманов Амир Аманович, Зиядуллаев Зо-хиджон Файзуллаевич, Аликулов Сафар Менгликулович, Зияев Зафаржон Машрапович, UZ

(21) NAP 2011 0005
 (54) **Юмшоқ бугдой**
Мягкая пшеница
Triticum aestivum L.
 (71) Қашқадарё бошоқли дон экинлари селек-цияси ва уруғчилиги илмий тадқиқот институти, UZ
 Қашқадарьинский научно-исследовательский институт селекции и семеноводства зерноколо-совых культур, UZ
 (72) Аманов Амир Аманович, Зиядуллаев Зо-хиджон Файзуллаевич, Халикулов Зоқиржон Ибрагимович, Ram Chandra Sharma, Аликулов Сафар Менгликулович, Зияев Зафаржон Машрапович, Аманов Шухрат Амирович, UZ

(21) NAP 2011 0006
 (54) **Юмшоқ бугдой**
Мягкая пшеница
Triticum aestivum L.
 (71) Қашқадарё бошоқли дон экинлари селек-цияси ва уруғчилиги илмий тадқиқот институти, UZ
 Қашқадарьинский научно-исследовательский институт селекции и семеноводства зерноколо-совых культур, UZ
 (72) Аманов Амир Аманович, Зиядуллаев Зо-хиджон Файзуллаевич, Халикулов Зоқиржон Ибрагимович, Ram Chandra Sharma, Аликулов Сафар Менгликулович, Зияев Зафаржон Машрапович, Аманов Шухрат Амирович, UZ

(21) NAP 2011 0007
 (54) **Юмшоқ бугдой**
Мягкая пшеница
Triticum aestivum L.
 (71) Қашқадарё бошоқли дон экинлари селек-цияси ва уруғчилиги илмий тадқиқот институти, UZ
 Қашқадарьинский научно-исследовательский институт селекции и семеноводства зерноколо-совых культур, UZ
 (72) Аманов Амир Аманович, Зиядуллаев Зо-хиджон Файзуллаевич, Абдуллаев Отамурод Қодирович, UZ

(21) NAP 2011 0011

(54) **Ўза****Хлопчатник****Gossypium hirsutum L.**

(71) O'zbekiston Respublikasi Fanlar Akademiyasi genetica va o'simliklar eksperimental biologiyasi instituti, UZ

(22) **20.05.2011****Водий 28ф****Водий 28ф**

Институт генетики и экспериментальной биологии растений Академии наук Республики Узбекистан, UZ

(72) Мусаев Джура Азимбаевич, Ахмедов Худайберды, Сабиров Абдурахман Ганиевич, Крылова Любовь Геннадьевна, Турсунов Алибек Мамиржанович, Каримов Мухторжан Мирзахматович, UZ

9.4. AA1E**Селекция ютуқларига тизимли ва рақамли кўрсаткичлари
Систематический и нумерационный указатели на селекционные
достижения****9.1-бўлим учун селекция ютуқларига талабноларнинг тизимли кўрсаткичи
Систематический указатель заявок на селекционные достижения к разделу 9.1**

Экин, зот номи Название культуры, породы			Талабнома рақами Номер заявки
Лотинча Латинское	Ўзбекча Узбекское	Русча Русское	

Ўсимликлар навлари

Сорт растений

Oruza Sativa	Шоли	Рис	NAP 2010 0010
Oruza Sativa	Шоли	Рис	NAP 2010 0011
Triticum aestivum L	Юмшоқ буғдой	Мягкая пшеница	NAP 2011 0001
Triticum aestivum L	Юмшоқ буғдой	Мягкая пшеница	NAP 2011 0002
Triticum aestivum L	Юмшоқ буғдой	Мягкая пшеница	NAP 2011 0003
Triticum aestivum L	Юмшоқ буғдой	Мягкая пшеница	NAP 2011 0005
Triticum aestivum L	Юмшоқ буғдой	Мягкая пшеница	NAP 2011 0006
Triticum aestivum L	Юмшоқ буғдой	Мягкая пшеница	NAP 2011 0007
Gossypium hirsutum L.	Ўза	Хлопчатник	NAP 2011 0011

Ушбу бўлимда ўсимлик навларига Ўзбекистон Республикаси патентини бериш учун қабул қилинган 9 та талабнома, ўсимлик навларига селекция ютуқларининг номларига 9 та талабнома ҳақидаги маълумотлар нашр қилинди.

В настоящем разделе опубликованы сведения о девяти заявках, принятых на выдачу патента Республики Узбекистан на сорт растений, и девяти заявках на название селекционных достижений на сорт растений.

XIV. РЎЙХАТГА ОЛИНГАН ТОВАР БЕЛГИЛАРИ РАНГЛИ ТАСВИРЛАРИНИНГ ИФОДАСИ

ВОСПРОИЗВЕДЕНИЕ ЦВЕТНЫХ ИЗОБРАЖЕНИЙ ЗАРЕГИСТРИРОВАННЫХ ТОВАРНЫХ ЗНАКОВ

MGU 21458



MGU 21470



MGU 21471



MGU 21472



MGU 21473



MGU 21474



MGU 21494



MGU 21496



MGU 21497



MGU 21498



MGU 21501



MGU 21505



MGU 21506



MGU 21512



MGU 21516



MGU 21518



MGU 21519



MGU 21520



MGU 21521



MGU 21522

Salute®

MGU 21532



MGU 21535



MGU 21536

deli

MGU 21538



MGU 21548



наш кирпич на века

MGU 21554



MGU 21559



MGU 21568



MGU 21571



**ДАВЛАТЛАРНИНГ КОДЛАРИ (БИМТ ST.3 стандарти)
КОДЫ ГОСУДАРСТВ (Стандарт ВОИС ST.3)**

AP	Африканская региональная организация промышленной собственности (АРИПО)	CG	Конго	IS	Исландия	PH	Филиппины
		CH	Швейцария	IT	Италия	PK	Пакистан
		CI	Кот Дивуар	JM	Ямайка	PL	Польша
BX	Ведомство по товарным знакам и промышленным образцам Бенилюкса	CK	Острова Кука	JO	Иордания	PT	Португалия
		CL	Чили	JP	Япония	PW	Палау
		CM	Камерун	KE	Кения	PY	Парагвай
EA	Евразийское патентное ведомство (ЕАПВ)	CN	Китай	KG	Кыргызстан	QA	Катар
		CO	Колумбия	KH	Камбоджа	RO	Румыния
EM	Ведомство по гармонизации на внутреннем рынке (товарные знаки и промышленные образцы)	CR	Коста-Рика	KI	Кирибати	RU	Российская Федерация
		CU	Куба	KM	Коморы	RW	Руанда
		CV	Кап Верде	KN	Сент Киттс и Невис	SA	Саудовская Аравия
EP	Европейское патентное ведомство (ЕПВ)	CY	Кипр	KP	Корейская Народно-Демократическая Республика	SB	Соломоновы острова
		DE	Германия		Республика	SC	Сейшелы
		DJ	Джибути	KR	Республика Корея	SD	Судан
GC	Патентное ведомство Совета по сотрудничеству арабских государств Персидского залива	DK	Дания	KW	Кувейт	SE	Швеция
		DM	Доминика	KY	Кайманские острова	SG	Сингапур
		DO	Доминиканская Республика	KZ	Казахстан	SH	Святая Елена
		DZ	Алжир	LA	Народная Демократическая Республика Лао	SI	Словения
OA	Африканская организация интеллектуальной собственности (ОАПИ)	EC	Эквадор	LB	Ливан	SK	Словакия
		EE	Эстония	LC	Сент-Люсия	SL	Сьерра Леоне
		EG	Египет	LI	Лихтенштейн	SM	Сан Марино
WO	Всемирная организация интеллектуальной собственности (ВОИС)	EH	Западная Сахара	LK	Шри-Ланка	SN	Сенегал
		ER	Эритрея	LR	Либерея	SO	Сомали
AD	Андорра	ES	Испания	LS	Лесото	SR	Суринам
AE	Объединенные Арабские Эмираты	ET	Эфиопия	LT	Литва	ST	Сан Томе и Принсипе
		FI	Финляндия	LU	Люксембург	SV	Эль Сальвадор
		FJ	Фиджи	LV	Латвия	SY	Сирийская Арабская Республика
AF	Афганистан	FK	Фолклендские острова (Мальвинны)	LY	Ливийская Арабская Джамахирия	SZ	Свазиленд
AG	Антигуа и Барбуда	FM	Микронезия	MA	Марокко	TC	Терксские и Кайкосские острова
AI	Ангилья	FO	Фарерские острова	MC	Монако	TD	Чад
AL	Албания	FR	Франция	MD	Республика Молдова	TG	Того
AM	Армения	GA	Габон	MG	Мадагаскар	TH	Таиланд
AN	Антильские острова	GB	Великобритания	MK	Македония	TJ	Таджикистан
AO	Ангола	GD	Гренада	ML	Мали	TM	Туркменистан
AR	Аргентина	GE	Грузия	MM	Мианмар	TN	Тунис
AT	Австрия	GH	Гана	MN	Монголия	TO	Тонго
AU	Австралия	GI	Гибралтар	MO	Макао	TL	Тимор-Лест
AW	Аруба	GL	Гренландия	MP	Северные Марианские острова	TR	Турция
AZ	Азербайджан	GM	Гамбия	MR	Мавритания	TT	Тринидад и Тобаго
BA	Босния и Герцеговина	GN	Гвинея	MS	Монсеррат	TV	Тувалу
BB	Барбадос	GQ	Экваториальная Гвинея	MT	Мальта	TW	Тайвань
BD	Бангладеш	GR	Греция	MU	Маврикий	TZ	Танзания
BE	Бельгия	GS	Южная Джорджия и Южные Сандвичевы острова	MV	Мальдивы	UA	Украина
BF	Буркина Фасо			MW	Малави	UG	Уганда
BG	Болгария	GT	Гватемала	MX	Мексика	US	США
BH	Бахрейн	GW	Гвинея-Бисау	MY	Малайзия	UY	Уругвай
BI	Бурунди	GY	Гайяна	MZ	Мозамбик	UZ	Узбекистан
VJ	Бенин	NK	Гонконг	NA	Намибия	VA	Святой Престол
BM	Бермудские острова	HN	Гондурас	NE	Нигер	VC	Сент Винсент и Гренадины
BN	Бруней Даруссалам	HR	Хорватия	NG	Нигерия	VE	Венесуэла
BO	Боливия	HT	Гаити	NI	Никарагуа	VG	Виргинские острова (Британские)
BR	Бразилия	HU	Венгрия	NL	Нидерланды	VN	Вьетнам
BS	Багамы	ID	Индонезия	NO	Норвегия	VU	Вануату
BT	Бутан	IE	Ирландия	NP	Непал	WS	Самоа
BV	Буве остров	IL	Израиль	NR	Науру	YE	Йемен
BW	Ботсвана	IN	Индия	NZ	Новая Зеландия	YU	Югославия
BY	Беларусь	IQ	Ирак	OM	Оман	ZA	Южная Африка
BZ	Белиз	IR	Иран (Исламская Республика)	PA	Панама	ZM	Замбия
CA	Канада			PE	Перу	ZW	Зимбабве
CD	Демократическая Республика Конго			PG	Папуа Новая Гвинея		

Бош мухаррир	А.А. Ходжаев
Таржимонлар	Н.М. Рахимова
Мухаррир	Э.Р. Торосян
Оригинал-макет учун масъул	Я.В. Муминов
Чоп этиш учун масъул	Ф.Ш. Хамраев

Босишга 30.09.2011 й. рухсат этилди.
 Қоғоз бичими 60x84 1/8. Адади 20.
 Офсет қоғози. Шартли ҳисоб нашриёт табоғи 21, 5 б.т.

Ўзбекистон Республикаси Интеллектуал мулк агентлиги
 100047, Тошкент, Мустакиллик кўчаси, 59 уй

«INTELLEKT-EKSPERT» Давлат унитар корхонасида чоп этилди

© ЎзР Интеллектуал мулк агентлиги, 2011 й.

Главный редактор	А.А. Ходжаев
Переводчики	Н.М. Рахимова
Редактор	Э.Р. Торосян
Ответственный за оригинал-макет	Я.В. Муминов
Ответственный за выпуск	Ф.Ш. Хамраев

Подписано в печать 30.09.2011 г.
 Формат бумаги 60x84 1/8. Тираж 20.
 Бумага офсетная. Уч.-изд. л. 21,5

Агентство по интеллектуальной собственности Республики Узбекистан
 100047, Ташкент, ул. Мустакиллик, 59
 Отпечатано в Государственном унитарном предприятии «INTELLEKT-
 EKSPERT»

© Агентство по интеллектуальной собственности РУз, 2011 г.